

TPS 7.62/03/90 5.0SN GN BX

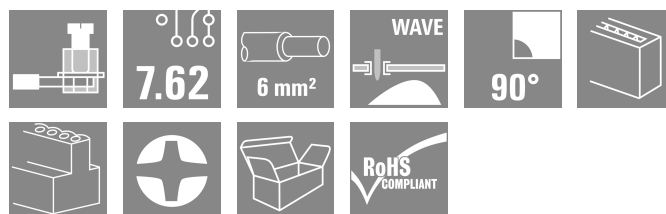
Weidmüller Interface GmbH & Co. KG

Klingenbergstraße 26

D-32758 Detmold

Germany

www.weidmueller.com



Основные данные для заказа

| | |
|----------------------|---|
| Заказ № | 2727230000 |
| Тип | TPS 7.62/03/90 5.0SN GN BX |
| GTIN (EAN) | 4050118805819 |
| Кол. | 120 Штука |
| Продуктное отношение | IEC: 1000 V / 32 A / 0.05 - 6 mm ² UL: 300 V / 20 A / AWG 30 - AWG 10 |
| Упаковка | Ящик |

TPS 7.62/03/90 5.0SN GN BX

Weidmüller Interface GmbH & Co. KG

Klingenbergstraße 26
D-32758 Detmold
Germany

www.weidmueller.com

Технические данные

Сертификаты

Допуски к эксплуатации



| | |
|-----------------------|-------------------------|
| ROHS | Соответствовать |
| UL File Number Search | Сайт UL |
| Сертификат № (cURus) | E175455 |

Размеры и массы

| | | | |
|-------------|----------|-------------------|-------------|
| Глубина | 12.5 mm | Глубина (дюймов) | 0.4921 inch |
| Высота | 21.5 mm | Высота (в дюймах) | 0.8465 inch |
| Ширина | 22.86 mm | Ширина (в дюймах) | 0.9 inch |
| Масса нетто | 0.84 g | | |

Экологическое соответствие изделия

| | |
|--|--------------------------------------|
| Состояние соответствия RoHS | Соответствует с исключением |
| Исключение из RoHS (если применимо/известно) | 6c |
| REACH SVHC | Lead 7439-92-1 |
| SCIP | e8ca8b50-189f-4e0d-bdaa-5c8b34abe5bd |

Упаковка

| | | | |
|----------|----------|------------|-----------|
| Упаковка | Ящик | Длина VPE | 178.00 mm |
| VPE с | 98.00 mm | Высота VPE | 36.00 mm |

Системные параметры

| | | | |
|---|----------------------------|---------------------------------------|---------------------|
| Серия изделия | OMNIMATE basic – серия TPS | Метод проводного соединения | Винтовое соединение |
| Монтаж на печатной плате | Соединение THT под пайку | Направление вывода кабеля | 90° |
| Шаг в мм (P) | 7.62 mm | Шаг в дюймах (P) | 0.300 " |
| Количество полюсов | 3 | Количество полюсных рядов | 1 |
| Количество рядов | 1 | Длина штифта для припайки (l) | 5 mm |
| Размеры выводов под пайку | 0,8 x 1,0 mm | Диаметр отверстия припойного ушка (D) | 1.5 mm |
| Количество контактных штырьков на полюс | 1 | Лезвие отвертки | PH 2 |
| Момент затяжки, мин. | 0.5 Nm | Момент затяжки, макс. | 0.55 Nm |
| Зажимной винт | M 3 | Длина зачистки изоляции | 7 mm |
| L1 в мм | 15.24 mm | L1 в дюймах | 0.600 " |

Данные о материалах

| | | | |
|-----------------------------|----------|----------------------------|----------------|
| Изоляционный материал | PA | Цветовой код | бледно-зеленый |
| Таблица цветов (аналогич.) | RAL 6021 | Moisture Level (MSL) | |
| Класс пожаростойкости UL 94 | V-0 | Материал контакта | Сплав меди |
| Поверхность контакта | луженые | Температура хранения, мин. | -40 °C |
| Температура хранения, макс. | 70 °C | Рабочая температура, мин. | 105 °C |
| Рабочая температура, макс. | -40 °C | | |

TPS 7.62/03/90 5.0SN GN BX

Weidmüller Interface GmbH & Co. KG
Klingenbergstraße 26
D-32758 Detmold
Germany

www.weidmueller.com

Технические данные

Провода, подходящие для подключения

| | | | |
|--|----------------------|---|-------------------|
| Диапазон зажима, мин. | 0.05 mm ² | Диапазон зажима, макс. | 6 mm ² |
| Поперечное сечение подключаемого провода AWG, мин. | AWG 30 | Поперечное сечение подключаемого провода AWG, макс. | AWG 10 |
| Одножильный, мин. H05(07) V-U | 0.05 mm ² | Одножильный, макс. H05(07) V-U | 6 mm ² |
| С наконечником DIN 46 228/4, мин. | 0.25 mm ² | С наконечником DIN 46 228/4, макс. | 4 mm ² |
| с обжимной втулкой для фиксации концов проводов, DIN 46228 часть 1, мин. | 0.25 mm ² | С кабельным наконечником согласно DIN 46 228/1, макс. | 4 mm ² |

Номинальные характеристики по IEC

| | | | |
|---|-------|---|--------|
| Номинальный ток, мин. кол-во контактов (T _u = 20 °C) | 32 A | Номинальное импульсное напряжение при категории помехозащищенности/ Категория загрязнения II/2 | 1000 V |
| Номинальное импульсное напряжение при категории помехозащищенности/ Категория загрязнения III/2 | 630 V | Номинальное импульсное напряжение при категории помехозащищенности/ Категория загрязнения III/3 | 500 V |
| Номинальное импульсное напряжение при категории помехозащищенности/ Категория загрязнения II/2 | 6 kV | Номинальное импульсное напряжение при категории помехозащищенности/ Категория загрязнения III/2 | 6 kV |
| Номинальное импульсное напряжение при категории помехозащищенности/ Категория загрязнения III/3 | 6 kV | | |

Номинальные характеристики по UL 1059

| | | | |
|---|---|---|---------|
| Институт (cURus) | CURUS | Сертификат № (cURus) | E175455 |
| Номинальное напряжение (группа использования В/UL 1059) | 300 V | Номинальный ток (группа использования В/UL 1059) | 20 A |
| Поперечное сечение подключаемого провода AWG, мин. | AWG 30 | Поперечное сечение подключаемого провода AWG, макс. | AWG 10 |
| Ссылка на утвержденные значения | В технических характеристиках приведены максимальные значения, подробные сведения см. в сертификате об утверждении. | | |

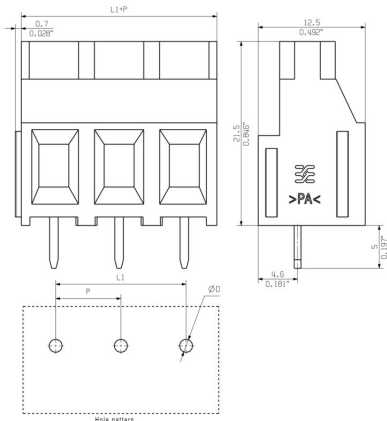
Важное примечание

| | |
|------------|--|
| Примечания | <ul style="list-style-type: none"> • Only compatible with OMNIMATE basic products • P on drawing = pitch • Rated current related to rated cross-section & min. No. of poles. • Rated data refer only to the component itself. Clearance and creepage distances to other components are to be designed in accordance with the relevant application standards. • In the case of a two-pole terminal, the insulating body must be held against the terminal when tightening the screw. • Long term storage of the product with average temperature of 50 °C and maximum humidity 70%, 36 months |
|------------|--|

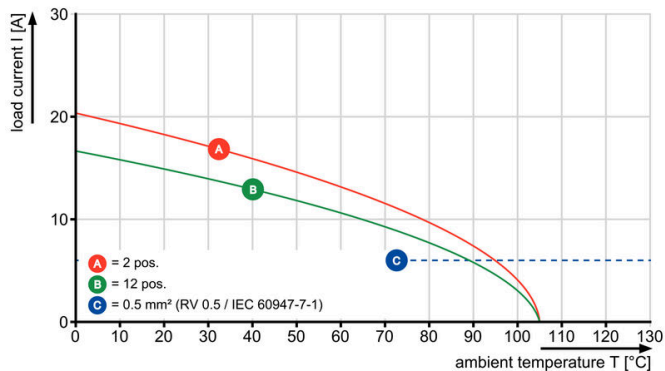
Классификации

| | | | |
|-------------|-------------|-------------|-------------|
| ETIM 8.0 | EC002643 | ETIM 9.0 | EC002643 |
| ETIM 10.0 | EC002643 | ECLASS 14.0 | 27-46-01-01 |
| ECLASS 15.0 | 27-46-01-01 | | |

Dimensional drawing



TPS 7.62/../90



TPS 7.62/../90

