

## IE-BHD-SPE-M8-OT-FP

Weidmüller Interface GmbH &amp; Co. KG

Klingenbergstraße 26

D-32758 Detmold

Germany

www.weidmueller.com



Гнезда для печатной платы – однопарный Ethernet  
Однопарный Ethernet – это технология, требующая использования только одной пары кабелей для передачи данных и питания.

Получаемые преимущества сделают однопарный Ethernet предпочитаемой сетью на уровне поля и за его пределами.

Преимущества однопарного Ethernet

- Последовательность: однопарный Ethernet обеспечивает унифицированное прохождение информации на основе Ethernet от датчика в облачную среду
- Готовность к будущему: основная технология для Индустрии 4.0 и Интернета вещей
- Гибкость: рабочий диапазон до 1000 м и возможности передачи со скоростью до 1 Гбит/с обеспечивают универсальность использования
- Техническая эффективность: меньший вес, экономия используемого пространства и более простая установка

## Основные данные для заказа

Версия	Печатная плата, Корпус гнезда M8, IP67, Монтаж передней панели
Заказ №	<a href="#">2726020000</a>
Тип	IE-BHD-SPE-M8-OT-FP
GTIN (EAN)	4050118810776
Кол.	10 Штука

## IE-BHD-SPE-M8-OT-FP

Weidmüller Interface GmbH & Co. KG  
Klingenbergstraße 26  
D-32758 Detmold  
Germany

www.weidmueller.com

## Technical data

## Сертификаты

ROHS	Соответствовать
------	-----------------

## Размеры и массы

Высота	18 mm	Высота (в дюймах)	0.7087 inch
Ширина	14.2 mm	Ширина (в дюймах)	0.5591 inch
Масса нетто	3 g		

## Температуры

Температура хранения	Рабочая температура	-40 °C...85 °C
Температура монтажа		

## Экологическое соответствие изделия

Состояние соответствия RoHS	Соответствует
REACH SVHC	Нет SVHC выше 0,1 wt%

## Упаковка

Длина VPE	90.00 mm	VPE c	25.00 mm
Высота VPE	15.00 mm		

## Системные характеристики

Количество полюсов	2	Серия изделия	Промышленный Ethernet
Вид защиты	IP67		

## Стандарты

Вилочный разъем, стандарт	IEC 61076-2-104, IEC 63171-5
---------------------------	------------------------------

## Электрические свойства

Сопротивление изоляции	≥ 500 MΩ
------------------------	----------

## Данные о материалах

Цветовой код	серебряный	Таблица цветов (аналогич.)	RAL 7001
Сопротивление изоляции	≥ 500 MΩ	Класс пожаростойкости UL 94	V-0
Рабочая температура, мин.	-40 °C	Рабочая температура, макс.	85 °C

## Важное примечание

Примечания

## Классификации

ETIM 8.0	EC001031	ETIM 9.0	EC001031
ETIM 10.0	EC001031	ECLASS 14.0	27-19-01-04
ECLASS 15.0	27-19-01-04		

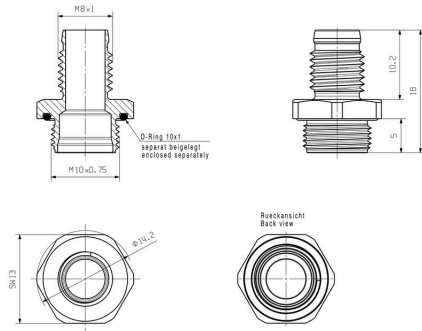
IE-BHD-SPE-M8-OT-FP

Weidmüller Interface GmbH & Co. KG  
Klingenbergstraße 26  
D-32758 Detmold  
Germany

Drawings

[www.weidmueller.com](http://www.weidmueller.com)

Габаритный чертёж



## IE-BHD-SPE-M8-OT-FP

Weidmüller Interface GmbH &amp; Co. KG

Klingenbergstraße 26

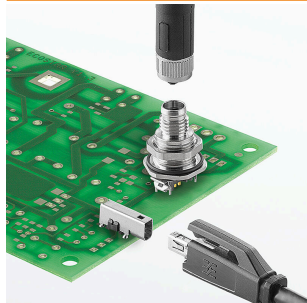
D-32758 Detmold

Germany

www.weidmueller.com

## Accessories

## SPE Connectors



Гнезда для печатной платы – однопарный Ethernet  
 Однопарный Ethernet – это технология, требующая использования только одной пары кабелей для передачи данных и питания.

Получаемые преимущества сделают однопарный Ethernet предпочитаемой сетью на уровне поля и за его пределами.

Преимущества однопарного Ethernet

- Последовательность: однопарный Ethernet обеспечивает унифицированное прохождение информации на основе Ethernet от датчика в облачную среду
- Готовность к будущему: основная технология для Индустрии 4.0 и Интернета вещей
- Гибкость: рабочий диапазон до 1000 м и возможности передачи со скоростью до 1 Гбит/с обеспечивают универсальность использования
- Техническая эффективность: меньший вес, экономия используемого пространства и более простая установка

## Основные данные для заказа

Тип	IE-BHD-SPE-FP-CN-M10X0....	Версия
Заказ №	<a href="#">2739640000</a>	Locknut, PCB, M8 socket housing
GTIN (EAN)	4050118829617	
Кол.	10 ST	