

IE-PCB-SPE-P-90V2.1-THR RL

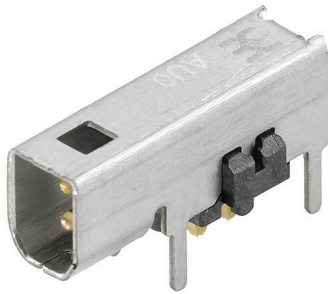
Weidmüller Interface GmbH & Co. KG

Klingenbergstraße 26

D-32758 Detmold

Germany

www.weidmueller.com



SPElink®



Гнезда для печатной платы – однопарный Ethernet
Однопарный Ethernet – это технология, требующая использования только одной пары кабелей для передачи данных и питания.

Получаемые преимущества сделают однопарный Ethernet предпочитаемой сетью на уровне поля и за его пределами.

Преимущества однопарного Ethernet

- Последовательность: однопарный Ethernet обеспечивает унифицированное прохождение информации на основе Ethernet от датчика в облачную среду
- Готовность к будущему: основная технология для Индустрии 4.0 и Интернета вещей
- Гибкость: рабочий диапазон до 1000 м и возможности передачи со скоростью до 1 Гбит/с обеспечивают универсальность использования
- Техническая эффективность: меньший вес, экономия используемого пространства и более простая установка

Основные данные для заказа

Версия	Штекерный соединитель печатной платы, SPE (Single Pair Ethernet), Фланец с фиксатором, Соединение THT/THR под пайку, 1.80 mm, Количество полюсов: 2, 90°, Длина штифта для припайки (l): 2.1 mm, Ni/Au, серебряный, Таре
Заказ №	2726010000
Тип	IE-PCB-SPE-P-90V2.1-THR RL
GTIN (EAN)	4050118810769
Кол.	100 Штука
Упаковка	Таре
Статус поставки	Эта артикул в перспективе будет недоступен.
Доступно до	2026-06-30T00:00:00+02:00
Альтернативный продукт	SPE P20 R1H 2.1 6 N/N TU

IE-PCB-SPE-P-90V2.1-THR RL

Weidmüller Interface GmbH & Co. KG

Klingenbergstraße 26
D-32758 Detmold
Germany

www.weidmueller.com

Технические данные

Сертификаты

Допуски к эксплуатации



ROHS Соответствовать

UL File Number Search [Сайт UL](#)

Сертификат № (cURus) E316369

Размеры и массы

Глубина	14.2 mm	Глубина (дюймов)	0.5591 inch
Высота	5.95 mm	Высота (в дюймах)	0.2343 inch
Ширина	3.65 mm	Ширина (в дюймах)	0.1437 inch
Длина	14.2 mm	Длина (в дюймах)	0.5591 inch
Масса нетто	3 g		

Температуры

Температура монтажа

Экологическое соответствие изделия

Состояние соответствия RoHS Соответствует без исключения

REACH SVHC Нет SVHC выше 0,1 wt%

Упаковка

Упаковка	Таре	Длина VPE	329.00 mm
VPE c	329.00 mm	Высота VPE	31.00 mm

Системные характеристики

Количество полюсов	2	LED	Нет
Длина штифта для припайки (l)	2.1 mm	Монтаж на печатной плате	Соединение THT/THR под пайку
Шаг в дюймах (P)	0.071 "	Материал экрана	CuSn
Экранирование	Да	Боковая панель, свойства	Фланец с фиксатором
Усилие вставки на полюс, макс.	3.5 N	Скорость передачи	10/100 Мбит/с, 1000 Мбит/с, 10/100/1000 MBit/s
Усилие вытягивания на полюс, макс.	6.7 N	Вид соединения	Соединение под пайку
Категория	T1-B	Шаг в мм (P)	1.80 mm
Вид защиты	IP20	Циклы коммутации	750
Угол вывода	90°	Поверхность экрана	луженый
Категория эксплуатационных характеристик	T1-B 10/100 MBit/s, 1000 MBit/s, 10/100/1000 MBit/s	Техпроцесс пайки	Пайка оплавлением сквозных отверстий (Reflow), Пайка вручную, Пайка волной припоя
Усилие вставки на полюс, мин.	9.10 N	Усилие вытягивания на полюс, мин.	3.40 N
Размеры выводов под пайку	восьмиугольный	Допуск на расположение выводов под пайку	± 0,1 мм

Стандарты

Вилочный разъем, стандарт IEC 63171-2

IE-PCB-SPE-P-90V2.1-THR RL

Weidmüller Interface GmbH & Co. KG

Klingenbergstraße 26

D-32758 Detmold

Germany

www.weidmueller.com

Технические данные

Электрические свойства

Электрическая прочность, контакт / экран	2250 V DC	Электрическая прочность, контакт / контакт	1000 В DC
Сопrotивление изоляции	≥ 500 MΩ	Номинальное напряжение	72 V
Номинальный ток	4 A	PoE / PoE+	PoDL в соотв. с IEEE 802.3bu /cg

Данные о материалах

Изоляционный материал	LCP	Цветовой код	серебряный
Таблица цветов (аналогич.)	RAL 7001	Сопrotивление изоляции	≥ 500 MΩ
Moisture Level (MSL)	1	Класс пожаростойкости UL 94	V-0
Основной материал контактов	CuMg	Материал контакта	Сплав меди
Поверхность контакта	Ni/Au	Структура слоев соединения под пайку	2...4 μm Ni / ≥ 0.25 μm Au
Структура слоев штепсельного контакта	2...4 μm Ni / ≥ 0.25 μm Au	Рабочая температура, мин.	-40 °C
Рабочая температура, макс.	85 °C		

Важное примечание

Примечания

Классификации

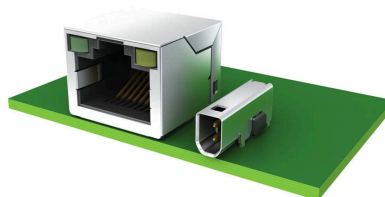
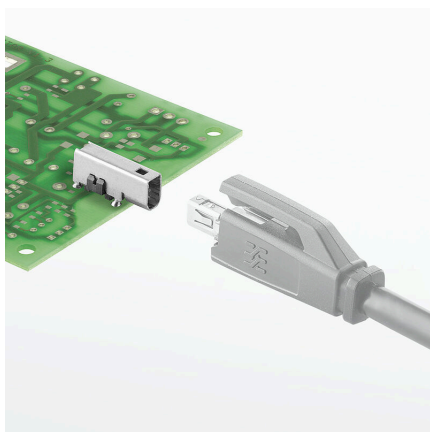
ETIM 8.0	EC002637	ETIM 9.0	EC002637
ETIM 10.0	EC002637	ECLASS 14.0	27-46-02-01
ECLASS 15.0	27-46-02-01		

IE-PCB-SPE-P-90V2.1-THR RL

Weidmüller Interface GmbH & Co. KG
Klingenbergstraße 26
D-32758 Detmold
Germany

www.weidmueller.com

Изображения

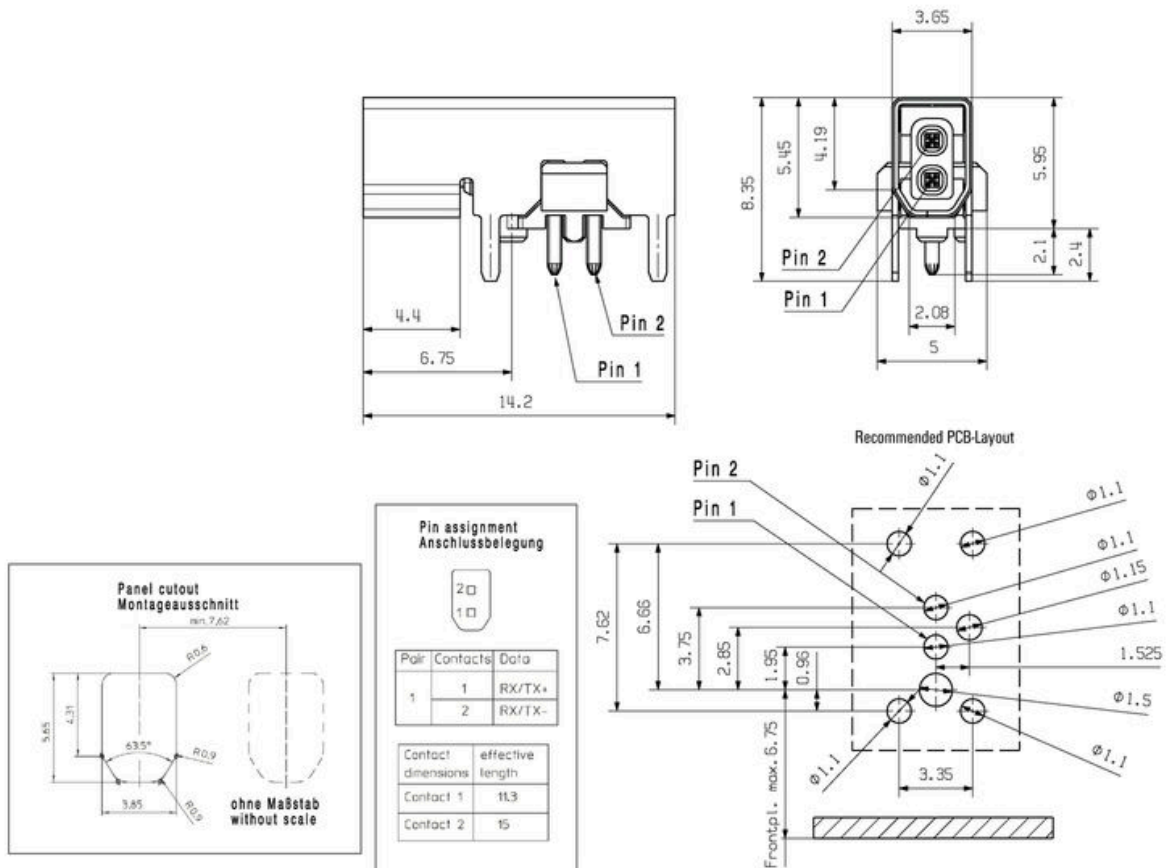


IE-PCB-SPE-P-90V2.1-THR RL

Weidmüller Interface GmbH & Co. KG
Klingenbergstraße 26
D-32758 Detmold
Germany

Изображения

www.weidmueller.com



IE-PCB-SPE-P-90V2.1-THR RL

Weidmüller Interface GmbH & Co. KG
 Klingenbergstraße 26
 D-32758 Detmold
 Germany

www.weidmueller.com

Сопрягаемые детали

Соединительный кабель IP20



Однопарный Ethernet – это технология, требующая использования только одной пары кабелей для передачи данных и питания. Получаемые преимущества сделают однопарный Ethernet предпочитаемой сетью на уровне поля и за его пределами. Преимущества однопарного Ethernet

- Последовательность: однопарный Ethernet обеспечивает унифицированное прохождение информации на основе Ethernet от датчика в облачную среду
- Готовность к будущему: основная технология для Industry 4.0 and IIoT
- Гибкость: рабочий диапазон до 1000 м и возможности передачи со скоростью до 1 Гбит/с обеспечивают универсальность использования
- Техническая эффективность: меньший вес, экономия используемого пространства и более простая установка

Основные данные для заказа

Тип	IE-S1DS2VE0010T01T01-E	Версия	
Заказ №	2725850010	Патч-кабель, Штекер SPE (IEC 63171-2) – IP20, прямой гнездовой контакт, Штекер SPE (IEC 63171-2) – IP20, прямой гнездовой контакт, T1-B, ПВХ, 1 m	
GTIN (EAN)	4050118824544		
Кол.	1 ST		
Тип	IE-S1DS2VE0020T01T01-E	Версия	
Заказ №	2725850020	Патч-кабель, Штекер SPE (IEC 63171-2) – IP20, прямой гнездовой контакт, Штекер SPE (IEC 63171-2) – IP20, прямой гнездовой контакт, T1-B, ПВХ, 2 m	
GTIN (EAN)	4050118825312		
Кол.	1 ST		
Тип	IE-S1DS2VE0030T01T01-E	Версия	
Заказ №	2725850030	Патч-кабель, Штекер SPE (IEC 63171-2) – IP20, прямой гнездовой контакт, Штекер SPE (IEC 63171-2) – IP20, прямой гнездовой контакт, T1-B, ПВХ, 3 m	
GTIN (EAN)	4050118825329		
Кол.	1 ST		
Тип	IE-S1DS2VE0050T01T01-E	Версия	
Заказ №	2725850050	Патч-кабель, Штекер SPE (IEC 63171-2) – IP20, прямой гнездовой контакт, Штекер SPE (IEC 63171-2) – IP20, прямой гнездовой контакт, T1-B, ПВХ, 5 m	
GTIN (EAN)	4050118825336		
Кол.	1 ST		