

WPD 109 1X185/2X35+3X25+4X16 BK



Наши блоки распределения WPD 1XX используются во всех ситуациях, связанных с подачей и распределением электроэнергии. Простая в использовании конструкция улучшает обзор и обеспечивает быструю, эффективную и экономную по занимаемому объему организацию распределения питания.

Основные данные для заказа

Версия	Клемма распределителя потенциала, Винтовое соединение, черный, 185 mm ² , 490 A, 1000 V, Количество соединений: 10, Количество уровней: 1
Заказ №	2725370000
Тип	WPD 109 1X185/2X35+3X25+4X16 BK
GTIN (EAN)	4050118796513
Кол.	1 Штука

WPD 109 1X185/2X35+3X25+4X16 BK

Weidmüller Interface GmbH & Co. KG
Klingenbergstraße 26
D-32758 Detmold
Germany

www.weidmueller.com

Технические данные

Сертификаты

Допуски к эксплуатации



ROHS Соответствовать

UL File Number Search [Сайт UL](#)

Сертификат № (cURus) E60693

Размеры и массы

Глубина	77 mm	Глубина (дюймов)	3.0315 inch
Высота	95 mm	Высота (в дюймах)	3.7401 inch
Ширина	51.1 mm	Ширина (в дюймах)	2.0118 inch
Масса нетто	454 g		

Температуры

Температура хранения	-25 °C...55 °C	Температура окружающей среды	-50 °C...85 °C
Температура при длительном использовании, мин.	-50 °C	Температура при длительном использовании, макс.	130 °C

Экологическое соответствие изделия

Состояние соответствия RoHS	Соответствует с исключением
Исключение из RoHS (если применимо/известно)	6c
REACH SVHC	Lead 7439-92-1
SCIP	e1c310ef-6b67-4efa-80a6-d307472f4de9

Расчетные данные согласно CSA

Сертификат № (cCSAus) 70128467

Расчетные данные согласно UL

Сертификат № (cURus) E60693

Номинальные характеристики IECEx/ATEX

Сертификат № (ATEX)	CNEX16ATEX0005U	Сертификат № (IECEx)	IECExCNEX16.0005U
Макс. напряжение (ATEX)	1100 V	Ток (ATEX)	353 A
Поперечное сечение провода, макс. (ATEX)	185 mm ²	Макс. напряжение (IECEx)	1100 V
Ток (IECEx)	353 A		

Дополнительные технические данные

Открытые страницы	закрытый	Проверенное на взрывозащищенность Да
Вид монтажа	зафиксированный	исполнение

WPD 109 1X185/2X35+3X25+4X16 BK

Weidmüller Interface GmbH & Co. KG
Klingenbergstraße 26
D-32758 Detmold
Germany

www.weidmueller.com

Технические данные

Общие сведения

Количество полюсов	1	Поперечное сечение подключаемого провода AWG, макс.	kcmil 300
Поперечное сечение подключаемого провода AWG, мин.	AWG 16	Нормы	IEC 60947-7-1, UL 1059
Укомплектованная монтажная рейка	Монтажная панель, TS 35		

Параметры системы

Исполнение	Винтовое соединение	Требуется концевая пластина	Нет
Количество независимых точек подключения	1	Количество уровней	1
Количество контактных гнезд на уровень	2	Количество потенциалов на уровень	1
Уровни с внутр. перемычками	Да	Укомплектованная монтажная рейка	Монтажная панель, TS 35
Функция N	Да	Функция PE	Нет
Функция PEN	Нет		

Расчетные данные

Расчетное сечение	185 mm ²	Номинальное напряжение	1000 V
Номинальное напряжение перем. тока	1000 V	Номинальное напряжение пост. тока	1500 V
Номинальный ток	490 A	Ток при макс. проводнике	490 A
Нормы	IEC 60947-7-1, UL 1059		

Характеристики материала

Основной материал	Материал Wemid	Цветовой код	черный
Класс пожаростойкости UL 94	V-0		

Зажимаемые провода (дополнительное соединение)

Тип соединения, дополнительное соединение	Винтовое соединение		
---	---------------------	--	--

Зажимаемые провода (расчетное соединение)

Поперечное сечение подключаемого провода AWG, макс.	kcmil 300	Направление соединения	боковая
Вид соединения 2	Винтовое соединение	Вид соединения	Винтовое соединение
Количество соединений	10	Диапазон зажима, макс.	185 mm ²
Диапазон зажима, мин.	1.5 mm ²	Поперечное сечение подключаемого провода AWG, мин.	AWG 16
Сечение соединения проводов, тонкий скрученный с кабельными наконечниками DIN 46228/4, мин.	1.5 mm ²	Сечение соединения проводов, тонкий скрученный с кабельными наконечниками DIN 46228/1, макс.	150 mm ²
Сечение соединения проводов, тонкий скрученный с кабельными наконечниками DIN 46228/1, мин.	1.5 mm ²	Сечение подключаемого проводника, тонкопроволочного, макс.	0 mm ²
Сечение подсоединяемого провода, тонкий скрученный, мин.	1.5 mm ²	Сечение подсоединяемого провода, скрученный, макс.	185 mm ²
Сечение подсоединяемого провода, скрученный, мин.	1.5 mm ²	Сечение соединения проводов, твердое ядро, макс.	185 mm ²
Сечение соединения проводов, твердое ядро, мин.	1.5 mm ²		

WPD 109 1X185/2X35+3X25+4X16 BK

Weidmüller Interface GmbH & Co. KG

Klingenbergstraße 26

D-32758 Detmold

Germany

www.weidmueller.com

Технические данные

Важное примечание

Сведения об изделии Розетка соответствует классу воспламеняемости V-2 согласно UL94.

Классификации

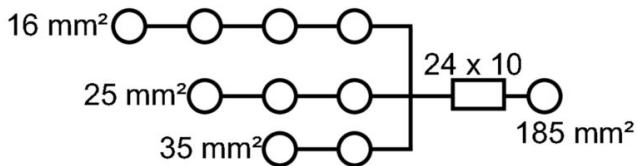
ETIM 8.0	EC000897	ETIM 9.0	EC000897
ETIM 10.0	EC000897	ECLASS 14.0	27-25-01-19
ECLASS 15.0	27-25-01-19		

WPD 109 1X185/2X35+3X25+4X16 BK

Weidmüller Interface GmbH & Co. KG
 Klingenbergstraße 26
 D-32758 Detmold
 Germany

www.weidmueller.com

Изображения

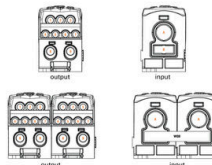


Conductor connection data according to IEC 60947-7-1 (Co)

Input	connection point A			CP** B	
	Copper	Aluminium*	Copper	Copper	Aluminium*
185 mm²	19 Nm	19 Nm	22,6 Nm	22,6 Nm	
150 mm²					
125 mm²					
90 mm²					
70 mm²					
50 mm²					
Flat band 24x10mm				3 Nm	
Strapping lengths			27 mm	22 mm	
Allen screw			M16	M6	

Output	connection point 1 / 2 / 3			connection point 4 / 5 / 6 / 7			connection point 8 / 9	
	Copper	Aluminium*	Aluminium*	Copper	Aluminium*	Aluminium*	Copper	Aluminium*
35 mm²								
25 mm²				5,1 Nm	5,1 Nm	5,1 Nm	2,5 Nm	11,3 Nm
18 mm²								
16 mm²								
10 mm²								
6 mm²	2 Nm			2 Nm	2 Nm		2,5 Nm	11,3 Nm
4 mm²								
2,5 mm²								
1,5 mm²								
Strapping lengths				12 mm	12 mm		19 mm	
Allen screw				M6	M6		M6	

* Values according to UL 1959 ** CP: connection point

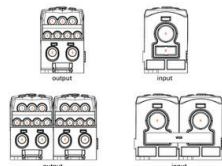


Conductor connection data according to UL 1059 (Al+Cu)

Input (line)	connection point A			CP** B	
	Copper	Aluminium*	Copper	Copper	Aluminium*
1mm ² 350					
1mm ² 300					
1mm ² 250	249,6 lb in.	249,6 lb in.	388,3 lb in.	388,3 lb in.	
AWG 4/0					
AWG 3/0					
AWG 2/0					
AWG 1/0					
Flat band 24x10 mm					11,3 lb in.
max. current	310 A	285 A	250 A	230 A	250 A
Voltage size B.C. (UR)	600 V				

Output	connection point 1 / 2 / 3			connection point 4 / 5 / 6 / 7			connection point 8 / 9		
	Copper	Aluminium*	Aluminium*	Copper	Aluminium*	Aluminium*	Copper	Aluminium*	
AWG 2									
AWG 4									
AWG 6									
AWG 8									
AWG 10	22,8 lb in.			22,8 lb in.					
AWG 12									
AWG 14									
AWG 16									
AWG 18									
max. current	65 A	65 A	65 A	50 A	65 A	65 A	115 A	85 A	
Voltage size B.C. (UR)	600 V								

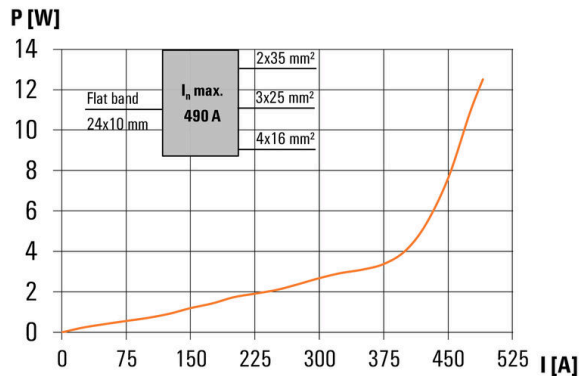
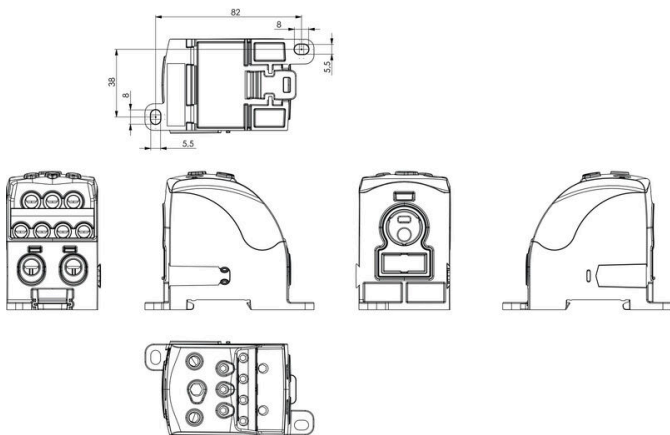
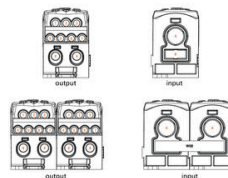
* Values according to UL 1959 ** CP: connection point



CSA rating data according to CSA 22.2 No. 150

Certificate No. (CSA)	Input			Output	
	CP** A	CP** 1/2/3	CP** 4/5/6/7	CP** B	Aluminium*
1mm ² 250					
1mm ² 200					
AWG 2/0	19 Nm				
AWG 2					
AWG 4					
AWG 6					
AWG 8					
AWG 10					
AWG 12					
AWG 14					
AWG 16					
AWG 18					
max. current	255 A	65 A	65 A	65 A	115 A
Voltage size C (CSA)	600 V				

* Values according to UL 1959 ** CP: connection point



WPD 109 1X185/2X35+3X25+4X16 BK

Weidmüller Interface GmbH & Co. KG

Klingenbergstraße 26

D-32758 Detmold

Germany

www.weidmueller.com

Аксессуары

Комплект торцовых ключей



Торцовый ключ из хромованадиевой стали, закаленной по всему объему, изготовлен согласно DIN ISO 2636 L (DIN 911), высококачественная обработка поверхности.

Основные данные для заказа

Тип	SKS 2,0-8,0 MR	Версия	
Заказ №	9008870000	socket wrenches	
GTIN (EAN)	4032248266623		
Кол.	1 ST		

Отвертка для винтов со шлицем



Отвертка для винтов со шлицем с круглым лезвием, SD DIN 5265, ISO 2380/2, выходной присоединительный размер согласно DIN 5264, ISO 2380/1, острие из хромистой стали - Chrom Top, рукоятка SoftFinish

Основные данные для заказа

Тип	SDS 0.6X3.5X100	Версия	
Заказ №	9008330000	Отвертка, Отвертка	
GTIN (EAN)	4032248056286		
Кол.	1 ST		

Перемычки



Распределение или умножение потенциала среди смежных клеммных блоков реализуется через перемычку. Это позволяет избежать дополнительных усилий при монтаже. Надежность контакта в клеммных блоках гарантирована даже при разветвлении полюсов. В нашем ассортименте представлены вставные и привинчиваемые винтовые системы перемычек для модульных клеммных блоков.

Основные данные для заказа

Тип	WQB WPD X08-09/2	Версия	
Заказ №	1561900000	Перемычка (клемма), втычной, серый, 353 А, Количество полюсов:	
GTIN (EAN)	4050118367096	2, Шаг в мм (P): 5 1.10, Изолированный: Да, Ширина: 74.6 mm	
Кол.	3 ST		