

**WPD 205 2X35/4X25+6X16 2XRD****Weidmüller Interface GmbH & Co. KG**

Klingenbergstraße 26

D-32758 Detmold

Germany

www.weidmueller.com



Наши блоки распределения WPD 1XX используются во всех ситуациях, связанных с подачей и распределением электроэнергии. Простая в использовании конструкция улучшает обзор и обеспечивает быструю, эффективную и экономную по занимаемому объему организацию распределения питания.

**Основные данные для заказа**

Версия	Клемма распределителя потенциала, Винтовое соединение, красный, 35 mm <sup>2</sup> , 214 A, 1000 V, Количество соединений: 12, Количество уровней: 1
Заказ №	<a href="#">2725320000</a>
Тип	WPD 205 2X35/4X25+6X16 2XRD
GTIN (EAN)	4050118796568
Кол.	1 Штука

## WPD 205 2X35/4X25+6X16 2XRD

Weidmüller Interface GmbH & Co. KG  
Klingenbergstraße 26  
D-32758 Detmold  
Germany

www.weidmueller.com

## Technical data

## Сертификаты

Допуски к эксплуатации



ROHS Соответствовать

## Размеры и массы

Глубина	53.7 mm	Глубина (дюймов)	2.1142 inch
Высота	70 mm	Высота (в дюймах)	2.7559 inch
Ширина	71.2 mm	Ширина (в дюймах)	2.8031 inch
Масса нетто	279 g		

## Температуры

Температура хранения	-25 °C...55 °C	Температура окружающей среды	-50 °C...85 °C
Температура при длительном использовании, мин.	-50 °C	Температура при длительном использовании, макс.	130 °C

## Экологическое соответствие изделия

Состояние соответствия RoHS	Соответствует с исключением
Исключение из RoHS (если применимо/известно)	6c
REACH SVHC	Lead 7439-92-1
SCIP	e1c310ef-6b67-4efa-80a6-d307472f4de9

## Дополнительные технические данные

Открытые страницы	закрытый	Проверенное на взрывозащищенность	Да
Вид монтажа	зафиксированный	исполнение	

## Общие сведения

Количество полюсов	2	Поперечное сечение подключаемого провода AWG, макс.	AWG 2
Поперечное сечение подключаемого провода AWG, мин.	AWG 16	Нормы	IEC 60947-7-1, UL 1059
Укомплектованная монтажная рейка	Монтажная панель, TS 35		

## Параметры системы

Исполнение	Винтовое соединение	Требуется концевая пластина	Нет
Количество независимых точек подключения	1	Количество уровней	1
Количество контактных гнезд на уровень	2	Количество потенциалов на уровень	1
Уровни с внутр. перемычками	Да	Укомплектованная монтажная рейка	Монтажная панель, TS 35
Функция N	Нет	Функция PE	Нет
Функция PEN	Нет		

## Расчетные данные

Расчетное сечение	35 mm <sup>2</sup>	Номинальное напряжение	1000 V
Номинальное напряжение перем. тока	1000 V	Номинальное напряжение пост. тока	1500 V

## WPD 205 2X35/4X25+6X16 2XRD

Weidmüller Interface GmbH & Co. KG  
Klingenbergstraße 26  
D-32758 Detmold  
Germany

www.weidmueller.com

## Technical data

Номинальный ток	214 A	Ток при макс. проводнике	214 A
Нормы	IEC 60947-7-1, UL 1059	Потери мощности по стандарту IEC 60947-7-x	3.60 W

## Характеристики материала

Основной материал	Материал Wemid	Цветовой код	красный
Класс пожаростойкости UL 94	V-0		

## Зажимаемые провода (дополнительное соединение)

Тип соединения, дополнительное соединение	Винтовое соединение
---	---------------------

## Зажимаемые провода (расчетное соединение)

Поперечное сечение подключаемого провода AWG, макс.	AWG 2	Направление соединения	боковая
Вид соединения 2	Винтовое соединение	Вид соединения	Винтовое соединение
Количество соединений	12	Диапазон зажима, макс.	35 mm <sup>2</sup>
Диапазон зажима, мин.	1.5 mm <sup>2</sup>	Поперечное сечение подключаемого провода AWG, мин.	AWG 16
Сечение соединения проводов, тонкий скрученный с кабельными наконечниками DIN 46228/4, мин.	1.5 mm <sup>2</sup>	Сечение соединения проводов, тонкий скрученный с кабельными наконечниками DIN 46228/1, макс.	25 mm <sup>2</sup>
Сечение соединения проводов, тонкий скрученный с кабельными наконечниками DIN 46228/1, мин.	1.5 mm <sup>2</sup>	Сечение подключаемого проводника, тонкопроволочного, макс.	0 mm <sup>2</sup>
Сечение подсоединяемого провода, тонкий скрученный, мин.	1.5 mm <sup>2</sup>	Сечение подсоединяемого провода, скрученный, макс.	35 mm <sup>2</sup>
Сечение подсоединяемого провода, скрученный, мин.	1.5 mm <sup>2</sup>	Сечение соединения проводов, твердое ядро, макс.	35 mm <sup>2</sup>
Сечение соединения проводов, твердое ядро, мин.	1.5 mm <sup>2</sup>		

## Важное примечание

Сведения об изделии	Розетка соответствует классу воспламеняемости V-2 согласно UL94.
---------------------	--

## Классификации

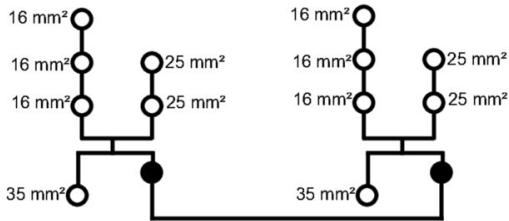
ETIM 8.0	EC000897	ETIM 9.0	EC000897
ETIM 10.0	EC000897	ECLASS 14.0	27-25-01-19
ECLASS 15.0	27-25-01-19		

## WPD 205 2X35/4X25+6X16 2XRD

**Weidmüller Interface GmbH & Co. KG**  
 Klingenbergstraße 26  
 D-32758 Detmold  
 Germany

www.weidmueller.com

# Drawings



Conductor connection data according to IEC 60947-7-1 (Cu)

Input	connection point A	
	Copper	Aluminum*
35 mm <sup>2</sup>	3.5 Nm	11.3 Nm
25 mm <sup>2</sup>	3.5 Nm	11.3 Nm
16 mm <sup>2</sup>		
10 mm <sup>2</sup>		
6 mm <sup>2</sup>		
4 mm <sup>2</sup>		
2.5 mm <sup>2</sup>		
Stripping lengths	19 mm	
Allen screw	M5	



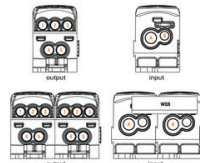
Output	connection point 1/2/3		connection point 4/5		connection point B	
	Copper	Aluminum*	Copper	Aluminum*	Copper	Aluminum*
35 mm <sup>2</sup>						
25 mm <sup>2</sup>						
16 mm <sup>2</sup>						
10 mm <sup>2</sup>						
6 mm <sup>2</sup>						
4 mm <sup>2</sup>						
2.5 mm <sup>2</sup>						
1.5 mm <sup>2</sup>						
Stripping lengths	12 mm		14 mm		19 mm	
Allen screw	M5		M5		M5	

\* Values according to UL 1059

Stranded Solid Flexible with ferrule Sector shaped

Conductor connection data according to UL 1059 (Al-Cu)

Input (line)	connection point A	
	Copper	Aluminum
AWG 2		
AWG 4		100 lb. in.
AWG 6	31 lb. in.	
AWG 8	31 lb. in.	
AWG 10		
AWG 12		
max. current	115 A	85 A
Voltage size B.C (UR)	600 V	

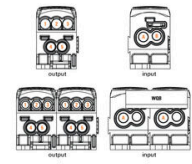


output (load)	connection point 1/2/3		connection point 4/5		connection point B	
	Copper	Aluminum	Copper	Aluminum	Copper	Aluminum
AWG 4						
AWG 6		45.1 lb. in.				
AWG 8		45.1 lb. in.		45.1 lb. in.		45.1 lb. in.
AWG 10						
AWG 12	22.1 lb. in.	22.1 lb. in.	22.1 lb. in.	22.1 lb. in.	22.1 lb. in.	22.1 lb. in.
AWG 14						
AWG 16						
max. current	85 A	50 A	85 A	65 A	85 A	50 A
Voltage size B.C (UR)	600 V					

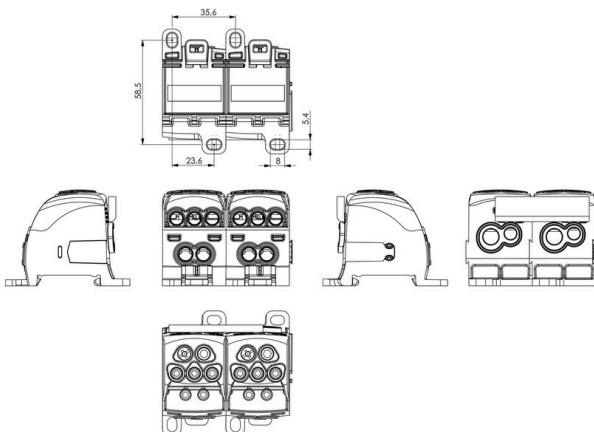
Stranded Solid Flexible with ferrule Sector shaped

CSA Rating data according to CSA 22.2 No. 158

Certificate No. (CSA)	209932			
	Input CP-A	CP-1/2/3	CP-4/5	CP-B
AWG 4				
AWG 6				
AWG 8	31 lb. in.			
AWG 10		22.1 lb. in.		
AWG 12		22.1 lb. in.		22.1 lb. in.
AWG 14				
AWG 16				
max. current	115 A	85 A	85 A	85 A
Voltage size C (CSA)	600 V			



Stranded Solid Flexible with ferrule Sector shaped



## WPD 205 2X35/4X25+6X16 2XRD

Weidmüller Interface GmbH & Co. KG  
Klingenbergstraße 26  
D-32758 Detmold  
Germany

www.weidmueller.com

## Accessories

## Перемычки



Распределение или умножение потенциала среди смежных клеммных блоков реализуется через перемычку. Это позволяет избежать дополнительных усилий при монтаже. Надежность контакта в клеммных блоках гарантирована даже при разветвлении полюсов. В нашем ассортименте представлены вставные и привинчиваемые винтовые системы перемычек для модульных клеммных блоков.

## Основные данные для заказа

Тип	WQB WPD X05/2	Версия	
Заказ №	<a href="#">1561960000</a>	Перемычка (клемма), втычной, серый, 135 А, Количество полюсов:	
GTIN (EAN)	4050118367140	2, Шаг в мм (P): 35.60, Изолированный: Да, Ширина: 52.8 mm	
Кол.	20 ST		
Тип	WQB WPD X05/3	Версия	
Заказ №	<a href="#">1561970000</a>	Перемычка (клемма), втычной, серый, 135 А, Количество полюсов:	
GTIN (EAN)	4050118367133	3, Шаг в мм (P): 35.60, Изолированный: Да, Ширина: 88.4 mm	
Кол.	20 ST		

## Комплект торцовых ключей



Торцовый ключ из хромованадиевой стали, закаленной по всему объему, изготовлен согласно DIN ISO 2636 L (DIN 911), высококачественная обработка поверхности.

## Основные данные для заказа

Тип	SKS 2,0-8,0 MR	Версия	
Заказ №	<a href="#">9008870000</a>	socket wrenches	
GTIN (EAN)	4032248266623		
Кол.	1 ST		

## Отвертка для винтов с крестообразным шлицем, тип Pozidriv



Отвертка для крестообразного шлица типа Pozidrive, SDK PZ DIN 5262, ISO 8764/2-PZ, выходной присоединительный размер согласно ISO 8764-PZ, острое из хромистой стали - Chrom Top, рукоятка SoftFinish

## WPD 205 2X35/4X25+6X16 2XRD

**Weidmüller Interface GmbH & Co. KG**  
Klingenbergstraße 26  
D-32758 Detmold  
Germany

[www.weidmueller.com](http://www.weidmueller.com)

## Accessories

### Основные данные для заказа

Тип	SDK PZ2	Версия
Заказ №	<a href="#">9008540000</a>	Отвертка, Отвертка
GTIN (EAN)	4032248056538	
Кол.	1 ST	