

WPD 105 1X35+1X16/2X25+3X16 RD

Weidmüller Interface GmbH & Co. KG

Klingenbergstraße 26

D-32758 Detmold

Germany

www.weidmueller.com



Наши блоки распределения WPD 1XX используются во всех ситуациях, связанных с подачей и распределением электроэнергии. Простая в использовании конструкция улучшает обзор и обеспечивает быструю, эффективную и экономную по занимаемому объему организацию распределения питания.

Основные данные для заказа

Версия	Клемма распределителя потенциала, Винтовое соединение, красный, 35 mm ² , 214 A, 1000 V, Количество соединений: 7, Количество уровней: 1
Заказ №	2725310000
Тип	WPD 105 1X35+1X16/2X25+3X16 RD
GTIN (EAN)	4050118796575
Кол.	1 Штука

WPD 105 1X35+1X16/2X25+3X16 RD

Weidmüller Interface GmbH & Co. KG
Klingenbergstraße 26
D-32758 Detmold
Germany

www.weidmueller.com

Технические данные

Сертификаты

Допуски к эксплуатации



ROHS Соответствовать

Размеры и массы

Глубина	53.7 mm	Глубина (дюймов)	2.1142 inch
Высота	70 mm	Высота (в дюймах)	2.7559 inch
Ширина	35.6 mm	Ширина (в дюймах)	1.4016 inch
Масса нетто	138 g		

Температуры

Температура хранения	-25 °C...55 °C	Температура окружающей среды	-5 °C...40 °C
Температура при длительном использовании, мин.	-50 °C	Температура при длительном использовании, макс.	130 °C

Экологическое соответствие изделия

Состояние соответствия RoHS	Соответствует с исключением
Исключение из RoHS (если применимо/известно)	6c
REACH SVHC	Lead 7439-92-1
SCIP	e1c310ef-6b67-4efa-80a6-d307472f4de9

Номинальные характеристики IECEx/ATEX

Сертификат № (ATEX)	CNEX16ATEX0005U	Сертификат № (IECEx)	IECExCNEX16.0005U
Макс. напряжение (ATEX)	690 V	Ток (ATEX)	125 A
Поперечное сечение провода, макс. (ATEX)	35 mm ²	Макс. напряжение (IECEx)	690 V
Ток (IECEx)	125 A		

Дополнительные технические данные

Открытые страницы	закрытый	Проверенное на взрывозащищенность	Да
Вид монтажа	зафиксированный	исполнение	

Общие сведения

Количество полюсов	1	Поперечное сечение подключаемого провода AWG, макс.	AWG 2
Поперечное сечение подключаемого провода AWG, мин.	AWG 16	Нормы	IEC 60947-7-1, UL 1059
Укомплектованная монтажная рейка	Монтажная панель, TS 35		

Параметры системы

Исполнение	Винтовое соединение	Требуется концевая пластина	Нет
Количество независимых точек подключения	1	Количество уровней	1

WPD 105 1X35+1X16/2X25+3X16 RD

Weidmüller Interface GmbH & Co. KG
Klingenbergstraße 26
D-32758 Detmold
Germany

www.weidmueller.com

Технические данные

Количество контактных гнезд на уровень	2	Количество потенциалов на уровень	1
Уровни с внутр. перемычками	Да	Укомплектованная монтажная рейка	Монтажная панель, TS 35
Функция N	Да	Функция PE	Нет
Функция PEN	Нет		

Расчетные данные

Расчетное сечение	35 mm ²	Номинальное напряжение	1000 V
Номинальное напряжение перем. тока	1000 V	Номинальное напряжение пост. тока	1500 V
Номинальный ток	214 A	Ток при макс. проводнике	214 A
Нормы	IEC 60947-7-1, UL 1059		

Характеристики материала

Основной материал	Материал Wemid	Цветовой код	красный
Класс пожаростойкости UL 94	V-0		

Зажимаемые провода (дополнительное соединение)

Тип соединения, дополнительное соединение	Винтовое соединение
---	---------------------

Зажимаемые провода (расчетное соединение)

Поперечное сечение подключаемого провода AWG, макс.	AWG 2	Направление соединения	боковая
Вид соединения 2	Винтовое соединение	Вид соединения	Винтовое соединение
Количество соединений	7	Диапазон зажима, макс.	35 mm ²
Диапазон зажима, мин.	1.5 mm ²	Поперечное сечение подключаемого провода AWG, мин.	AWG 16
Сечение соединения проводов, тонкий скрученный с кабельными наконечниками DIN 46228/4, мин.	1.5 mm ²	Сечение соединения проводов, тонкий скрученный с кабельными наконечниками DIN 46228/1, макс.	25 mm ²
Сечение соединения проводов, тонкий скрученный с кабельными наконечниками DIN 46228/1, мин.	1.5 mm ²	Сечение подключаемого проводника, тонкопроволочного, макс.	0 mm ²
Сечение подсоединяемого провода, тонкий скрученный, мин.	1.5 mm ²	Сечение подсоединяемого провода, скрученный, макс.	35 mm ²
Сечение подсоединяемого провода, скрученный, мин.	1.5 mm ²	Сечение соединения проводов, твердое ядро, макс.	35 mm ²
Сечение соединения проводов, твердое ядро, мин.	1.5 mm ²		

Важное примечание

Сведения об изделии	Розетка соответствует классу воспламеняемости V-2 согласно UL94.
---------------------	--

Классификации

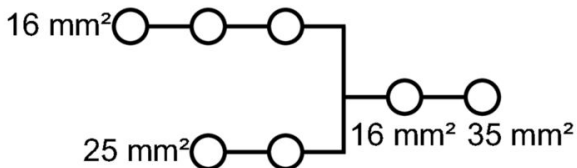
ETIM 8.0	EC000897	ETIM 9.0	EC000897
ETIM 10.0	EC000897	ECLASS 14.0	27-25-01-19
ECLASS 15.0	27-25-01-19		

WPD 105 1X35+1X16/2X25+3X16 RD

Weidmüller Interface GmbH & Co. KG
 Klingenbergstraße 26
 D-32758 Detmold
 Germany

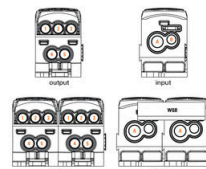
Изображения

www.weidmueller.com



Conductor connection data according to IEC 60947-7-1 (Cu)

Input	connection point A	
	Copper	Aluminum*
25 mm ²	3.5 Nm	11.3 Nm
18 mm ²	3.5 Nm	11.3 Nm
16 mm ²		
10 mm ²		
6 mm ²		
4 mm ²		
2.5 mm ²		
Stripping lengths	19 mm	
Allen screw	M5	

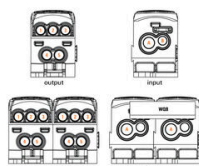


Output	connection point 1/2/3		connection point 4/5		connection point B	
	Copper	Aluminum*	Copper	Aluminum*	Copper	Aluminum*
25 mm ²			2.5 Nm	5.1 Nm	2.5 Nm	5.1 Nm
18 mm ²			2.5 Nm	5.1 Nm	2.5 Nm	5.1 Nm
16 mm ²						
10 mm ²						
6 mm ²						
4 mm ²						
2.5 mm ²						
1.5 mm ²						
Stripping lengths	12 mm		14 mm		19 mm	
Allen screw	M5		M5		M5	

* Values according to UL 1059
 Stranded Solid Flexible with ferrule Sector shaped

Conductor connection data according to UL 1059 (Al-Cu)

Input (line)	connection point A	
	Copper	Aluminum
AWG 2		
AWG 4		100 lb. in.
AWG 6	31 lb. in.	100 lb. in.
AWG 8		
AWG 10		
AWG 12		
max. current	115 A	85 A
Voltage size B.C (UR)	600 V	

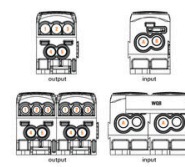


Output (lead)	connection point 1/2/3		connection point 4/5		connection point B	
	Copper	Aluminum	Copper	Aluminum	Copper	Aluminum
AWG 4		45.1 lb. in.		45.1 lb. in.		45.1 lb. in.
AWG 6						
AWG 8	22.1 lb. in.	22.1 lb. in.	22.1 lb. in.	22.1 lb. in.	22.1 lb. in.	22.1 lb. in.
AWG 10						
AWG 12						
AWG 14						
AWG 16						
max. current	85 A	50 A	85 A	50 A	85 A	50 A
Voltage size B.C (UR)	600 V					

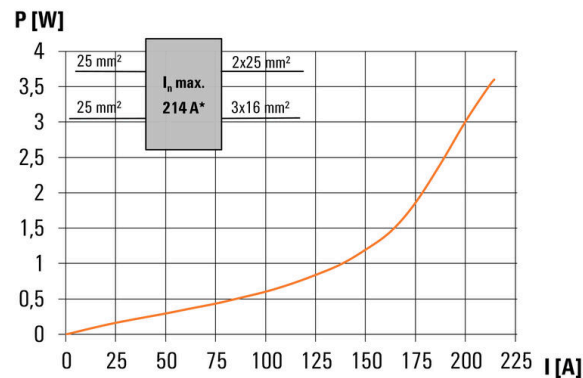
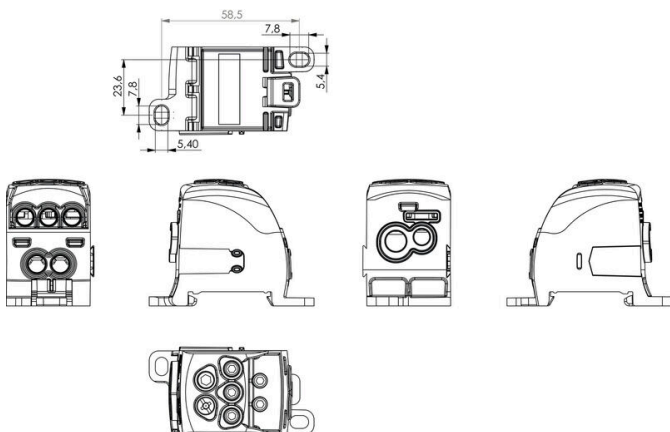
Stranded Solid Flexible with ferrule Sector shaped

CSA Rating data according to CSA 22.2 No. 158

Certificate No. (CSA)	209932			
	Input CP-A	CP-1/2/3	CP-4/5	CP-B
AWG 4				
AWG 6	31 lb. in.			
AWG 8		22.1 lb. in.	22.1 lb. in.	
AWG 10				
AWG 12				
AWG 14				
max. current	115 A	85 A	85 A	85 A
Voltage size C (CSA)	600 V			



Stranded Solid Flexible with ferrule Sector shaped



WPD 105 1X35+1X16/2X25+3X16 RD

Weidmüller Interface GmbH & Co. KG

Klingenbergstraße 26

D-32758 Detmold

Germany

www.weidmueller.com

Аксессуары

Перемычки



Распределение или умножение потенциала среди смежных клеммных блоков реализуется через перемычку. Это позволяет избежать дополнительных усилий при монтаже. Надежность контакта в клеммных блоках гарантирована даже при разветвлении полюсов. В нашем ассортименте представлены вставные и привинчиваемые винтовые системы перемычек для модульных клеммных блоков.

Основные данные для заказа

Тип	WQB WPD X05/2	Версия	
Заказ №	1561960000	Перемычка (клемма), втычной, серый, 135 А, Количество полюсов:	
GTIN (EAN)	4050118367140	2, Шаг в мм (P): 35.60, Изолированный: Да, Ширина: 52.8 mm	
Кол.	20 ST		
Тип	WQB WPD X05/3	Версия	
Заказ №	1561970000	Перемычка (клемма), втычной, серый, 135 А, Количество полюсов:	
GTIN (EAN)	4050118367133	3, Шаг в мм (P): 35.60, Изолированный: Да, Ширина: 88.4 mm	
Кол.	20 ST		

Комплект торцовых ключей



Торцовый ключ из хромованадиевой стали, закаленной по всему объему, изготовлен согласно DIN ISO 2636 L (DIN 911), высококачественная обработка поверхности.

Основные данные для заказа

Тип	SKS 2,0-8,0 MR	Версия	
Заказ №	9008870000	socket wrenches	
GTIN (EAN)	4032248266623		
Кол.	1 ST		

Отвертка для винтов с крестообразным шлицем, тип Pozidriv



Отвертка для крестообразного шлица типа Pozidrive, SDK PZ DIN 5262, ISO 8764/2-PZ, выходной присоединительный размер согласно ISO 8764-PZ, острое из хромистой стали - Chrom Top, рукоятка SoftFinish

WPD 105 1X35+1X16/2X25+3X16 RD

Weidmüller Interface GmbH & Co. KG
Klingenbergstraße 26
D-32758 Detmold
Germany

www.weidmueller.com

Аксессуары

Основные данные для заказа

Тип	SDK PZ2	Версия
Заказ №	9008540000	Отвертка, Отвертка
GTIN (EAN)	4032248056538	
Кол.	1 ST	