

D-SUB M6.3 T25HU 3.2B4 TY BK

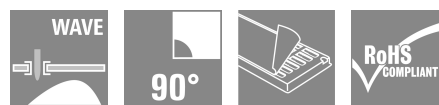
Weidmüller Interface GmbH & Co. KG

Klingenbergstraße 26

D-32758 Detmold

Germany

www.weidmuller.com



Ассортимент продукции включает следующие модели:

- 90°, лежащая (горизонтальная) и 180°, стоящая (вертикальная)
- Конструкция фланца в виде высверленного отверстия, резьбовая гайка UNC 4-40 и резьбовая гайка UNC 4-40
- Маркированные контакты (номинальный ток: 3 А)
Процесс пайки: ТНТ (волной)
- Широкий ассортимент различных видов конструкции, также со встроенными светодиодами и контактными выводами для экранирования
- Упакованы в лоток (TY)
- Расширенный диапазон температур: от -55 до +85 °С для достижения максимальных значений рабочих характеристик

Основные данные для заказа

Версия	Данные OMNIMATE – разъем D-SUB, Штырьковый соединитель, Гайка с резьбой UNC 4-40, Соединение ТНТ под пайку, Шаг в мм (P): 2.77 мм, Количество полюсов: 25, ≥ 50 μ" Ni / 100 μ" Sn , 500, PBT GF, черный, Tray
Заказ №	2724070000
Тип	D-SUB M6.3 T25HU 3.2B4 TY BK
GTIN (EAN)	4050118809749
Кол.	90 Штука
Упаковка	Tray
Статус поставки	Снято с производства
Последняя дата заказа	2024-08-31T00:00:00+02:00

D-SUB M6.3 T25HU 3.2B4 TY BK

Weidmüller Interface GmbH & Co. KG
Klingenbergstraße 26
D-32758 Detmold
Germany

www.weidmueller.com

Технические данные

Сертификаты

Допуски к эксплуатации



ROHS	Соответствовать
UL File Number Search	Сайт UL
Сертификат № (UR)	E92202

Размеры и массы

Глубина	18.6 mm	Глубина (дюймов)	0.7323 inch
Высота	12.55 mm	Высота (в дюймах)	0.4941 inch
Ширина	53.05 mm	Ширина (в дюймах)	2.0886 inch
Масса нетто	8.89 g		

Экологическое соответствие изделия

Состояние соответствия RoHS	Соответствует без исключения
REACH SVHC	Нет SVHC выше 0,1 wt%

Упаковка

Упаковка	Tray	Длина VPE	305.00 mm
VPE с	202.00 mm	Высота VPE	25.00 mm

Системные характеристики

Количество полюсов	25	Длина штифта для припайки (l)	3.2 mm
Монтаж на печатной плате	Соединение ТНТ под пайку	Шаг в дюймах (P)	0.109 "
Материал экрана	Сталь	Боковая панель, свойства	Гайка с резьбой UNC 4-40
Вид соединения	Соединение под пайку	Серия изделия	Данные OMNIMATE – разъем D-SUB
Шаг в мм (P)	2.77 mm	Циклы коммутации	500
Угол вывода	90°	Поверхность экрана	луженый
Техпроцесс пайки	Пайка вручную, Пайка волной припоя	Размеры выводов под пайку	восьмиугольный
Допуск на расположение выводов под пайку	± 0,15 mm		

Электрические свойства

Электрическая прочность, контакт / контакт	1000 V AC	Сопротивление изоляции	≥ 1000 MΩ
Номинальное напряжение	250 V	Номинальный ток	3 A

Данные о материалах

Изоляционный материал	PBT GF	Цветовой код	черный
Таблица цветов (аналогич.)	RAL 9011	Сопротивление изоляции	≥ 1000 MΩ
Moisture Level (MSL)		Класс пожаростойкости UL 94	V-0
Материал контакта	Сплав медный	Поверхность контакта	Золото поверх никеля
Структура слоев соединения под пайку	≥ 50 μ" Ni / 100 μ" Sn	Структура слоев штепсельного контакта	≥ 50 μ" Ni / 30 μ" Au
Рабочая температура, мин.	-55 °C	Рабочая температура, макс.	105 °C

D-SUB M6.3 T25HU 3.2B4 TY BK

Weidmüller Interface GmbH & Co. KG

Klingenbergstraße 26

D-32758 Detmold

Germany

www.weidmueller.com

Технические данные

Важное примечание

Примечания

Классификации

ETIM 8.0	EC002637	ETIM 9.0	EC002637
ETIM 10.0	EC002637	ECLASS 14.0	27-46-02-01
ECLASS 15.0	27-46-02-01		

D-SUB M6.3 T25HU 3.2B4 TY BK

Weidmüller Interface GmbH & Co. KG

Klingenbergstraße 26

D-32758 Detmold

Germany

www.weidmueller.com

Изображения

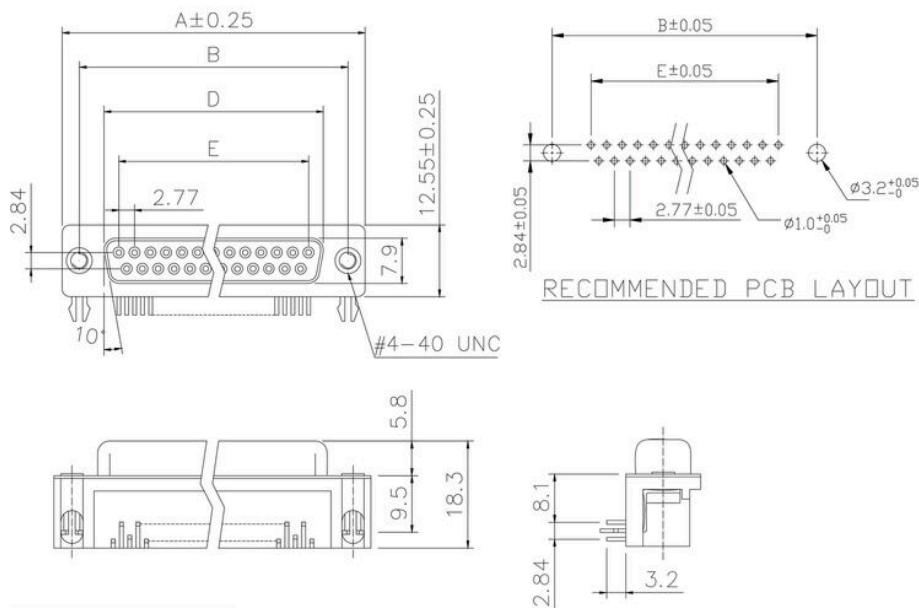


D-SUB M6.3 T25HU 3.2B4 TY BK

Weidmüller Interface GmbH & Co. KG
Klingenbergstraße 26
D-32758 Detmold
Germany

www.weidmueller.com

Изображения



Tolerance	
x.	± 0.38
x.x	± 0.25
x.xx	± 0.13
DIM	TOL
x.	± 3°
x.x	± 1.0°
Angle	TOL

Dimensions

No. of poles	A	B	C	E
9	30.81	24.99	16.92	11.08
15	39.20	33.30	25.25	19.39
25	53.05	47.04	38.96	33.24