

HDC 10B TSS 1M32 WMP

Weidmüller Interface GmbH & Co. KG

Klingenbergstraße 26

D-32758 Detmold

Germany

www.weidmueller.com



В наших корпусах с монтажными фланцами, изготовленных из пластика, имеются встроенные кабельный ввод и винтовой замок. Они впаяны прямо в стенку панели и, следовательно, могут использоваться без крепежного корпуса. Корпуса отличаются небольшим весом и оптимальной защитой от грязи, воды и вибрации.

Основные данные для заказа

Версия	HDC - корпус, Типоразмер установки: 4, Вид защиты: IP66, IP67, во вставленном состоянии, Вход кабеля сбоку, Винт, , Типоразмер кабельных вводов: M 32
Заказ №	2716760000
Тип	HDC 10B TSS 1M32 WMP
GTIN (EAN)	4050118803631
Кол.	1 Штука

HDC 10B TSS 1M32 WMP

Weidmüller Interface GmbH & Co. KG

Klingenbergstraße 26
D-32758 Detmold
Germany

www.weidmueller.com

Технические данные

Сертификаты

Допуски к эксплуатации



ROHS Соответствовать

UL File Number Search [Сайт UL](#)

Сертификат № (cURus) E223801

Размеры и массы

Высота	97 mm	Высота (в дюймах)	3.8189 inch
Масса нетто	149 g		

Температуры

Температура окружающей среды -40 °C... 100 °C

Экологическое соответствие изделия

Состояние соответствия RoHS Соответствует без исключения

REACH SVHC Нет SVHC выше 0,1 wt%

Габаритные размеры

Кабельный вход	с кабельными сальниковыми вводами	Высота корпуса В	97 mm
----------------	-----------------------------------	------------------	-------

Исполнение

Кабельные вводы, количество	1	Типоразмер кабельных вводов	M 32
Верхняя часть/нижняя часть/крышка	Верхняя часть	Крышка	без крышки
Момент затяжки	3 Nm	Количество кабельных вводов сбоку	1
Исполнение корпуса	Вход кабеля сбоку	Исполнение затворной системы	Винт
Типоразмер установки	4	Кабельный вход	с кабельными сальниковыми вводами
Уплотнение	NBR	Цвет (RAL)	RAL 9011
BG	4	Подходит для ModuPlug®	Да

Кабельный ввод WMP

Диаметр кабеля, мин.	11 mm	Диаметр кабеля, макс.	21 mm
Размер под ключ	30 mm	Типоразмер кабельных вводов	M 32

Общие данные

Класс пожаростойкости UL 94	V-0	Поверхность	необработанный
Вид защиты	IP66, IP67, во вставленном состоянии		

Классификации

ETIM 8.0	EC000437	ETIM 9.0	EC000437
ETIM 10.0	EC000437	ECLASS 14.0	27-44-02-02
ECLASS 15.0	27-44-02-02		

HDC 10B TSS 1M32 WMP

Weidmüller Interface GmbH & Co. KG

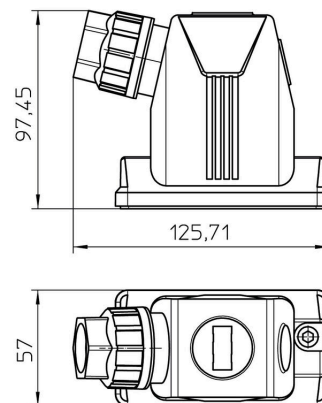
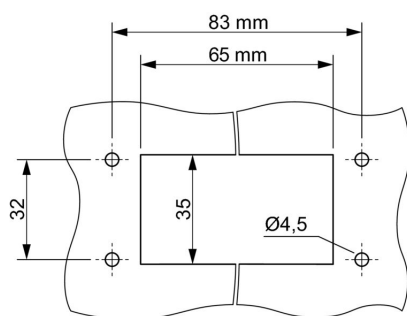
Klingenbergstraße 26

D-32758 Detmold

Germany

www.weidmueller.com

Изображения



HDC 10B TSS 1M32 WMP

Weidmüller Interface GmbH & Co. KG

Klingenbergstraße 26

D-32758 Detmold

Germany

www.weidmueller.com

Аксессуары

Монтажные кронштейны



В наших корпусах с монтажными фланцами, изготовленных из пластика, имеются встроенные кабельный ввод и винтовой замок. Они впаяны прямо в стенку панели и, следовательно, могут использоваться без крепежного корпуса. Корпуса отличаются небольшим весом и оптимальной защитой от грязи, воды и вибрации.

Основные данные для заказа

Тип	HDC AF SET WM	Версия	
Заказ №	2716800000	HDC - корпус, Типоразмер установки: , Вид защиты:	
GTIN (EAN)	4050118803679		
Кол.	1 ST		
Тип	HDC AF WM	Версия	
Заказ №	2716790000	HDC - корпус, Типоразмер установки: , Вид защиты:	
GTIN (EAN)	4050118803662		
Кол.	20 ST		