

HDC 24B TOS 1M40 WMP

Weidmüller Interface GmbH & Co. KG

Klingenbergstraße 26

D-32758 Detmold

Germany

www.weidmueller.com



В наших корпусах с монтажными фланцами, изготовленных из пластика, имеются встроенные кабельный ввод и винтовой замок. Они впаяны прямо в стенку панели и, следовательно, могут использоваться без крепежного корпуса. Корпуса отличаются небольшим весом и оптимальной защитой от грязи, воды и вибрации.

Основные данные для заказа

Версия	HDC - корпус, Типоразмер установки: 8, Вид защиты: IP66, IP67, во вставленном состоянии, Вход кабеля сверху, Винт, , Типоразмер кабельных вводов: M 40
Заказ №	2716740000
Тип	HDC 24B TOS 1M40 WMP
GTIN (EAN)	4050118803617
Кол.	1 Штука

HDC 24B TOS 1M40 WMP

Weidmüller Interface GmbH & Co. KG
Klingenbergstraße 26
D-32758 Detmold
Germany

www.weidmueller.com

Технические данные

Сертификаты

Допуски к эксплуатации



ROHS	Соответствовать
UL File Number Search	Сайт UL
Сертификат № (cURus)	E223801

Размеры и массы

Масса нетто	185.68 g
-------------	----------

Температуры

Температура окружающей среды	-40 °C...100 °C
------------------------------	-----------------

Экологическое соответствие изделия

Состояние соответствия RoHS	Соответствует без исключения
REACH SVHC	Нет SVHC выше 0,1 wt%

Габаритные размеры

Кабельный вход	с кабельными сальниковыми вводами
----------------	-----------------------------------

Исполнение

Кабельные вводы, количество	1	Типоразмер кабельных вводов	M 40
Верхняя часть/нижняя часть/крышка	Верхняя часть	Крышка	без крышки
Момент затяжки	3 Nm	Количество кабельных входов сверху	1
Количество кабельных входов сбоку	1	Исполнение корпуса	Вход кабеля сверху
Исполнение затворной системы	Винт	Типоразмер установки	8
Кабельный вход	с кабельными сальниковыми вводами	Уплотнение	NBR
Цвет (RAL)	RAL 9011	BG	8
Подходит для ModuPlug®	Да		

Кабельный ввод WMP

Диаметр кабеля, мин.	19 mm	Диаметр кабеля, макс.	28 mm
Размер под ключ	36 mm	Типоразмер кабельных вводов	M 40

Общие данные

Класс пожаростойкости UL 94	V-0	Поверхность	необработанный
Вид защиты	IP66, IP67, во вставленном состоянии		

Классификации

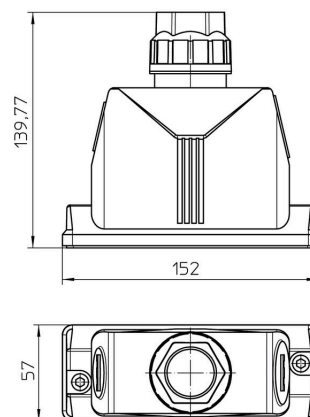
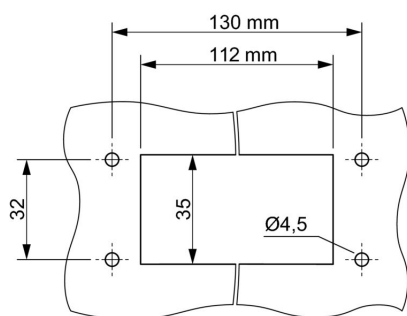
ETIM 8.0	EC000437	ETIM 9.0	EC000437
ETIM 10.0	EC000437	ECLASS 14.0	27-44-02-02
ECLASS 15.0	27-44-02-02		

HDC 24В TOS 1M40 WMP

Weidmüller Interface GmbH & Co. KG
Klingenbergstraße 26
D-32758 Detmold
Germany

www.weidmueller.com

Изображения



HDC 24В TOS 1M40 WMP

Weidmüller Interface GmbH & Co. KG

Klingenbergstraße 26

D-32758 Detmold

Germany

www.weidmueller.com

Аксессуары

Монтажные кронштейны



В наших корпусах с монтажными фланцами, изготовленных из пластика, имеются встроенные кабельный ввод и винтовой замок. Они впаяны прямо в стенку панели и, следовательно, могут использоваться без крепежного корпуса. Корпуса отличаются небольшим весом и оптимальной защитой от грязи, воды и вибрации.

Основные данные для заказа

Тип	HDC AF SET WM	Версия	
Заказ №	2716800000	HDC - корпус, Типоразмер установки: , Вид защиты:	
GTIN (EAN)	4050118803679		
Кол.	1 ST		
Тип	HDC AF WM	Версия	
Заказ №	2716790000	HDC - корпус, Типоразмер установки: , Вид защиты:	
GTIN (EAN)	4050118803662		
Кол.	20 ST		