

THM WO-Q 25/51.4 WS

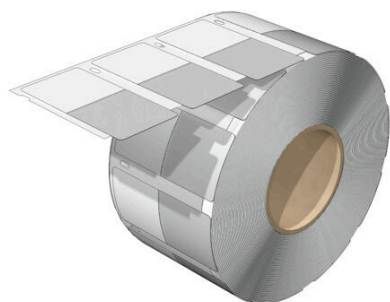
Weidmüller Interface GmbH & Co. KG

Klingenbergstraße 26

D-32758 Detmold

Germany

www.weidmueller.com



Кабельные маркировочные элементы THM WriteOn на катушках используются для обозначения проводов и кабелей с наружным диаметром до 36 мм. Прозрачная липкая лента фиксирует и защищает информацию, напечатанную на поверхности маркировочного элемента.

- Защита маркировки от грязи и истирания путем ее обертывания прозрачной липкой лентой.
- Простая и быстрая печать с помощью высококачественных термотрансферных принтеров

Основные данные для заказа

Версия	THM, Маркировка проводов и кабелей, 4.5 - 9 мм, 25 x 51.4 мм, белый
Заказ №	2711900000
Тип	THM WO-Q 25/51.4 WS
GTIN (EAN)	4050118750034
Кол.	1000 Штука

THM WO-Q 25/51.4 WS

Weidmüller Interface GmbH & Co. KG
Klingenbergstraße 26
D-32758 Detmold
Germany

www.weidmueller.com

Технические данные

Сертификаты

ROHS Соответствовать

Размеры и массы

Глубина	0.03 mm	Глубина (дюймов)	0.0012 inch
Высота	25 mm	Высота (в дюймах)	0.9842 inch
Ширина	51.4 mm	Ширина (в дюймах)	2.0236 inch
Масса нетто	0.25 g		

Температуры

Температурный диапазон вставки -40...150 °C

Экологическое соответствие изделия

Состояние соответствия RoHS Соответствует без исключения
REACH SVHC Нет SVHC выше 0,1 wt%

Маркировочные элементы для проводов и кабелей

Галогены	Нет	Поперечное сечение соединительного провода, макс.	63 mm ²
Наружный диаметр провода, макс.	9 mm	Наружный диаметр провода, мин.	4.5 mm
Наружный диаметр провода	4.5 - 9 mm	Сечение соединительного провода	63 mm ²

Общие данные

Клей	Полиакрилат, клейкие	
Ориентация печатных символов	горизонтально и вертикально	
Вид печати	Чистый	
Ширина	51.4 mm	
Класс пожаростойкости UL 94	V-0	
Температурный диапазон, макс..	150 °C	
Температурный диапазон, мин.	-40 °C	
Цветовой код	белый	
Галогены	Нет	
Основной материал	Пленка, полиэстер	
Напечатанные символы	без	
Количество маркировочных элементов в упаковочной единице	Вид поставки	Этикетки на катушке
Сертификация по стандарту UL 969 совместимый принтер	Да THM MULTIMARK , THM MULTIMARK PLUS	
Количество маркировочных элементов на комбинацию	1 Label reel = Conductor and cable markers	
Температурный диапазон вставки	-40...150 °C	
Количество на один рулон	1000	

Классификации

ETIM 8.0	EC001530	ETIM 9.0	EC001530
ETIM 10.0	EC001530	ECLASS 14.0	27-28-11-02
ECLASS 15.0	27-28-11-02		

THM WO-Q 25/51.4 WS

Weidmüller Interface GmbH & Co. KG

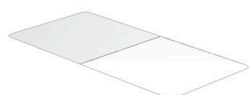
Klingenbergstraße 26

D-32758 Detmold

Germany

www.weidmueller.com

Изображения



THM WO-Q 25/51.4 WS

Weidmüller Interface GmbH & Co. KG

Klingenbergstraße 26

D-32758 Detmold

Germany

www.weidmueller.com

Аксессуары

Красящие ленты



Данные принтеры обеспечивают превосходные результаты печати благодаря использованию метода термопереноса. Различные материалы и удобная в использовании система печати на базе Windows оптимизируют качество маркировки.

Основные данные для заказа

Тип	RIBBON MM 76/360 SW	Версия
Заказ №	2005080000	Красящая лента
GTIN (EAN)	4050118389951	
Кол.	1 ST	
Тип	RIBBON MM 110/360 SW	Версия
Заказ №	2005070000	Красящая лента
GTIN (EAN)	4050118390049	
Кол.	1 ST	