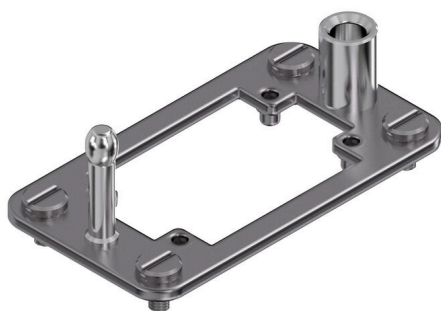


HDC MDF 10B



Металлическая стыковочная рамка обеспечивает точное и безопасное сопряжение соединителей, что делает ее идеальным выбором для глухого или автоматического соединения. Надежная металлическая конструкция обеспечивает высокую прочность, а плавающая подвеска эффективно компенсирует смещение. Это облегчает позиционирование лицевых поверхностей соединителей и повышает надежность технологического процесса.

Рамка сочетается с рамками ModuPlug® и отличается высокой универсальностью. Длинные направляющие штифты обеспечивают точное выравнивание.

Основные данные для заказа

Заказ №	2708500000
Тип	HDC MDF 10B
GTIN (EAN)	4064675006848
Кол.	1 Штука

HDC MDF 10B

Weidmüller Interface GmbH & Co. KG
Klingenbergstraße 26
D-32758 Detmold
Germany

www.weidmueller.com

Технические данные

Сертификаты

ROHS Соответствовать

Размеры и массы

Глубина	55 mm	Глубина (дюймов)	2.1654 inch
Высота	44.05 mm	Высота (в дюймах)	1.7342 inch
Ширина	99 mm	Ширина (в дюймах)	3.8976 inch
Масса нетто	35 g		

Экологическое соответствие изделия

Состояние соответствия RoHS Соответствует без исключения
REACH SVHC Нет SVHC выше 0,1 wt%

Важное примечание

Сведения об изделии Колебания с обеих сторон, смещение ± 2 мм может быть компенсировано.
Колебания с одной стороны, смещение ± 2 мм может быть компенсировано.

Классификации

ETIM 8.0	EC002312	ETIM 9.0	EC002312
ETIM 10.0	EC002312	ECLASS 14.0	27-44-02-92
ECLASS 15.0	27-44-02-92		

HDC MDF 10B

Weidmüller Interface GmbH & Co. KG
Klingenbergstraße 26
D-32758 Detmold
Germany

www.weidmueller.com

Изображения

