

**D-SUB M6.3 T15VU 3.2B4 TY BK**

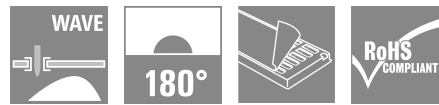
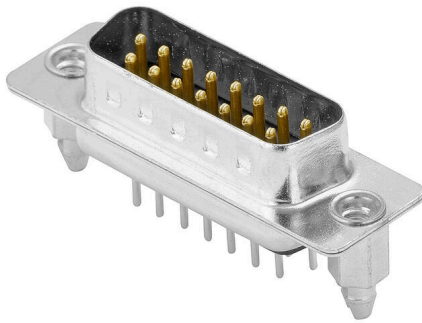
Weidmüller Interface GmbH & Co. KG

Klingenbergstraße 26

D-32758 Detmold

Germany

www.weidmuller.com



Ассортимент продукции включает следующие модели:

- 90°, лежащая (горизонтальная) и 180°, стоящая (вертикальная)
- Конструкция фланца в виде высверленного отверстия, резьбовая гайка UNC 4-40 и резьбовая гайка UNC 4-40
- Маркированные контакты (номинальный ток: 3 А)  
Процесс пайки: ТНТ (волной)
- Широкий ассортимент различных видов конструкции, также со встроенными светодиодами и контактными выводами для экранирования
- Упакованы в лоток (TY)
- Расширенный диапазон температур: от -55 до +85 °C для достижения максимальных значений рабочих характеристик

**Основные данные для заказа**

Версия	Данные OMNIMATE – разъем D-SUB, Штырьковый соединитель, Гайка с резьбой UNC 4-40, Соединение ТНТ под пайку, Шаг в мм (P): 2.77 мм, Количество полюсов: 15, ≥ 50 μ" Ni / 100 μ" Sn , 500, PBT GF, черный, Tray
Заказ №	<a href="#">2707180000</a>
Тип	D-SUB M6.3 T15VU 3.2B4 TY BK
GTIN (EAN)	4050118811513
Кол.	70 Штука
Упаковка	Tray
Статус поставки	Снято с производства
Доступно до	2024-08-31T00:00:00+02:00

## D-SUB M6.3 T15VU 3.2B4 TY BK

**Weidmüller Interface GmbH & Co. KG**

Klingenbergstraße 26

D-32758 Detmold

Germany

www.weidmueller.com

## Технические данные

### Сертификаты

Допуски к эксплуатации



ROHS	Соответствовать
UL File Number Search	<a href="#">Сайт UL</a>
Сертификат № (UR)	E92202

### Размеры и массы

Глубина	12.55 mm	Глубина (дюймов)	0.4941 inch
Высота	12.96 mm	Высота (в дюймах)	0.5102 inch
Ширина	39.2 mm	Ширина (в дюймах)	1.5433 inch
Масса нетто	9.29 g		

### Экологическое соответствие изделия

Состояние соответствия RoHS	Соответствует без исключения
REACH SVHC	Нет SVHC выше 0,1 wt%

### Упаковка

Упаковка	Tray	Длина VPE	305.00 mm
VPE с	202.00 mm	Высота VPE	25.00 mm

### Системные характеристики

Количество полюсов	15	Длина штифта для припайки (l)	3.5 mm
Монтаж на печатной плате	Соединение THT под пайку	Шаг в дюймах (P)	0.109 "
Материал экрана	Сталь	Экранирование	Контакт с экранированием 360°
Боковая панель, свойства	Гайка с резьбой UNC 4-40	Вид соединения	Соединение под пайку
Серия изделия	Данные OMNIMATE – разъем D-SUB	Шаг в мм (P)	2.77 mm
Вид защиты	IP10	Циклы коммутации	500
Угол вывода	180°	Поверхность экрана	луженый
Техпроцесс пайки	Пайка вручную, Пайка волной припоя	Размеры выводов под пайку	восьмиугольный
Допуск на расположение выводов под пайку	± 0,1 мм		

### Электрические свойства

Электрическая прочность, контакт / контакт	1000 V AC	Сопротивление изоляции	≥ 1000 MΩ
Номинальное напряжение	250 V	Номинальный ток	3 A

### Данные о материалах

Изоляционный материал	PBT GF	Цветовой код	черный
Таблица цветов (аналогич.)	RAL 9011	Сопротивление изоляции	≥ 1000 MΩ
Moisture Level (MSL)		Класс пожаростойкости UL 94	V-0
Основной материал контактов	Сплав меди	Материал контакта	Сплав медный

## D-SUB M6.3 T15VU 3.2B4 TY BK

**Weidmüller Interface GmbH & Co. KG**

Klingenbergstraße 26

D-32758 Detmold

Germany

[www.weidmueller.com](http://www.weidmueller.com)

## Технические данные

Поверхность контакта	Золото поверх никеля	Структура слоев соединения под пайку	$\geq 50 \mu\text{m Ni} / 100 \mu\text{m Sn}$
Структура слоев штепсельного контакта	$\geq 50 \mu\text{m Ni} / 30 \mu\text{m Au}$	Рабочая температура, мин.	-55 °C
Рабочая температура, макс.	105 °C		

### Важное примечание

Примечания

### Классификации

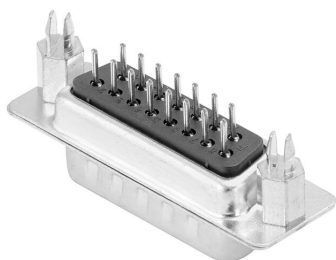
ETIM 8.0	EC002637	ETIM 9.0	EC002637
ETIM 10.0	EC002637	ECLASS 14.0	27-46-02-01
ECLASS 15.0	27-46-02-01		

**D-SUB M6.3 T15VU 3.2B4 TY BK**

**Weidmüller Interface GmbH & Co. KG**  
Klingenbergstraße 26  
D-32758 Detmold  
Germany

[www.weidmueller.com](http://www.weidmueller.com)

**Изображения**

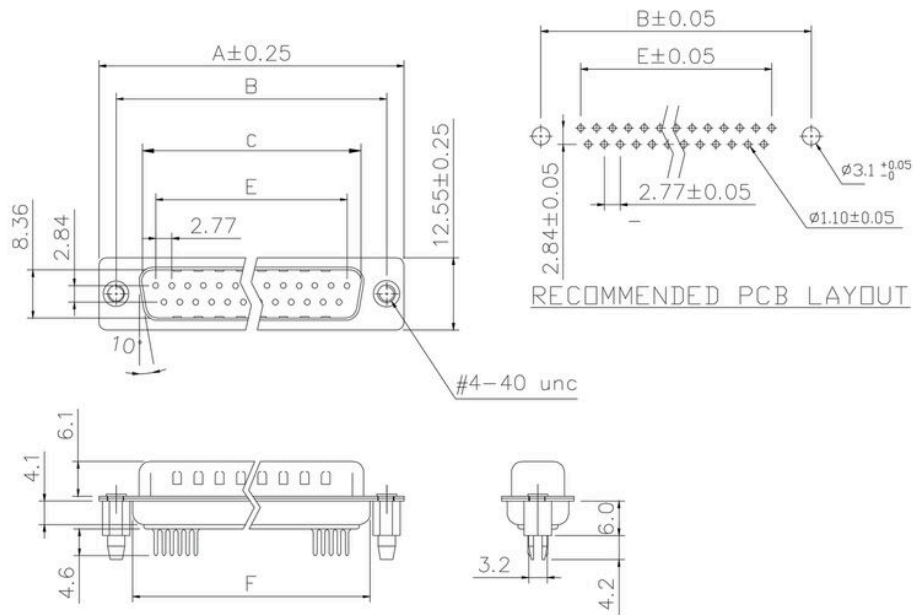


**D-SUB M6.3 T15VU 3.2B4 TY BK**

**Weidmüller Interface GmbH & Co. KG**  
Klingenbergstraße 26  
D-32758 Detmold  
Germany

**Изображения**

www.weidmueller.com



Tolerance	
x	± 0.38
x.x	± 0.25
x.xx	± 0.13
DIM	TOL
x	± 3°
x.x	± 1.0°
Angle	TOL

**Dimensions**

No. of poles	A	B	C	E	F
9	30.81	24.99	16.92	11.08	19.20
15	39.20	33.30	25.25	19.39	27.70
25	53.05	47.04	38.96	33.24	41.10