

**D-SUB F6.3 T09HB 3.2B4 TY BK**

Weidmüller Interface GmbH & Co. KG

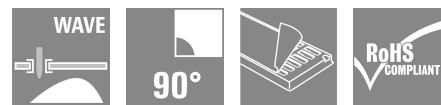
Klingenbergstraße 26

D-32758 Detmold

Germany

www.weidmueller.com

**Изображение изделия**



Ассортимент продукции включает следующие модели:

- 90°, лежащая (горизонтальная) и 180°, стоящая (вертикальная)
- Конструкция фланца в виде высверленного отверстия, резьбовая гайка UNC 4-40 и резьбовая гайка UNC 4-40
- Маркированные контакты (номинальный ток: 3 А)  
Процесс пайки: ТНТ (волной)
- Широкий ассортимент различных видов конструкции, также со встроенными светодиодами и контактными выводами для экранирования
- Упакованы в лоток (TY)
- Расширенный диапазон температур: от -55 до +85 °C для достижения максимальных значений рабочих характеристик

**Основные данные для заказа**

|                 |   |
|-----------------|---|
| Версия          | Данные OMNIMATE – разъем D-SUB, розеточная колодка, Болт с резьбой UNC 4-40, Соединение ТНТ под пайку, Шаг в мм (P): 2.77 mm, Количество полюсов: 9, ≥ 50 μ" Ni / 100 μ" Sn , 500, PBT GF, черный, Tray |
| Заказ №         | <a href="#">2706970000</a>  |
| Тип             | D-SUB F6.3 T09HB 3.2B4 TY BK  |
| GTIN (EAN)      | 4050118809695   |
| Кол.            | 90 Штука  |
| Упаковка        | Tray  |
| Статус поставки | Снято с производства  |
| Доступно до     | 2024-08-31T00:00:00+02:00   |

## D-SUB F6.3 T09NB 3.2B4 TY BK

**Weidmüller Interface GmbH & Co. KG**  
Klingenbergstraße 26  
D-32758 Detmold  
Germany

www.weidmueller.com

### Технические данные

#### Сертификаты

Допуски к эксплуатации



|                       |                         |
|-----------------------|-------------------------|
| ROHS                  | Соответствовать         |
| UL File Number Search | <a href="#">Сайт UL</a> |
| Сертификат № (UR)     | E92202                  |

#### Размеры и массы

|             |          |                   |             |
|-------------|----------|-------------------|-------------|
| Глубина     | 18.3 mm  | Глубина (дюймов)  | 0.7205 inch |
| Высота      | 12.55 mm | Высота (в дюймах) | 0.4941 inch |
| Ширина      | 30.81 mm | Ширина (в дюймах) | 1.213 inch  |
| Масса нетто | 11.11 g  |                   |             |

#### Экологическое соответствие изделия

|                             |                              |
|-----------------------------|------------------------------|
| Состояние соответствия RoHS | Соответствует без исключения |
| REACH SVHC                  | Нет SVHC выше 0,1 wt%        |

#### Упаковка

|          |           |            |           |
|----------|-----------|------------|-----------|
| Упаковка | Tray      | Длина VPE  | 305.00 mm |
| VPE с    | 202.00 mm | Высота VPE | 25.00 mm  |

#### Системные характеристики

|  |                                    |                               |                                |
|--|------------------------------------|-------------------------------|--------------------------------|
| Количество полюсов                       | 9                                  | Длина штифта для припайки (l) | 3.2 mm                         |
| Монтаж на печатной плате                 | Соединение THT под пайку           | Шаг в дюймах (P)              | 0.109 "                        |
| Материал экрана                          | Сталь                              | Боковая панель, свойства      | Болт с резьбой UNC 4-40        |
| Вид соединения                           | Соединение под пайку               | Серия изделия                 | Данные OMNIMATE – разъем D-SUB |
| Шаг в мм (P)                             | 2.77 mm                            | Циклы коммутации              | 500                            |
| Угол вывода                              | 90°                                | Поверхность экрана            | луженый                        |
| Техпроцесс пайки                         | Пайка вручную, Пайка волной припоя | Размеры выводов под пайку     | восьмиугольный                 |
| Допуск на расположение выводов под пайку | ± 0,1 мм                           |                               |                                |

#### Электрические свойства

|  |           |                        |           |
|--|-----------|------------------------|-----------|
| Электрическая прочность, контакт / контакт | 1000 V AC | Сопrotивление изоляции | ≥ 1000 MΩ |
| Номинальное напряжение                     | 250 V     | Номинальный ток        | 3 A       |

#### Данные о материалах

|                                       |                       |                                      |                        |
|---------------------------------------|-----------------------|--------------------------------------|------------------------|
| Изоляционный материал                 | PBT GF                | Цветовой код                         | черный                 |
| Таблица цветов (аналогич.)            | RAL 9011              | Сопrotивление изоляции               | ≥ 1000 MΩ              |
| Moisture Level (MSL)                  |                       | Класс пожаростойкости UL 94          | V-0                    |
| Основной материал контактов           | Сплав меди            | Материал контакта                    | Сплав медный           |
| Поверхность контакта                  | Золото поверх никеля  | Структура слоев соединения под пайку | ≥ 50 μ" Ni / 100 μ" Sn |
| Структура слоев штепсельного контакта | ≥ 50 μ" Ni / 30 μ" Au | Рабочая температура, мин.            | -55 °C                 |

**D-SUB F6.3 T09NB 3.2B4 TY BK**

**Weidmüller Interface GmbH & Co. KG**

Klingenbergstraße 26

D-32758 Detmold

Germany

[www.weidmueller.com](http://www.weidmueller.com)

**Технические данные**

Рабочая температура, макс. 105 °C

**Важное примечание**

Примечания

**Классификации**

|             |             |             |             |
|-------------|-------------|-------------|-------------|
| ETIM 8.0    | EC002637    | ETIM 9.0    | EC002637    |
| ETIM 10.0   | EC002637    | ECLASS 14.0 | 27-46-02-01 |
| ECLASS 15.0 | 27-46-02-01 |             |             |

**D-SUB F6.3 T09HB 3.2B4 TY BK**

**Weidmüller Interface GmbH & Co. KG**

Klingenbergstraße 26

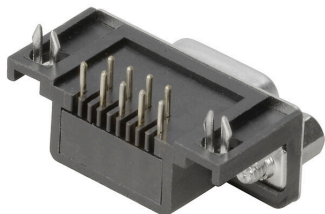
D-32758 Detmold

Germany

[www.weidmueller.com](http://www.weidmueller.com)

## Изображения

### Изображение изделия

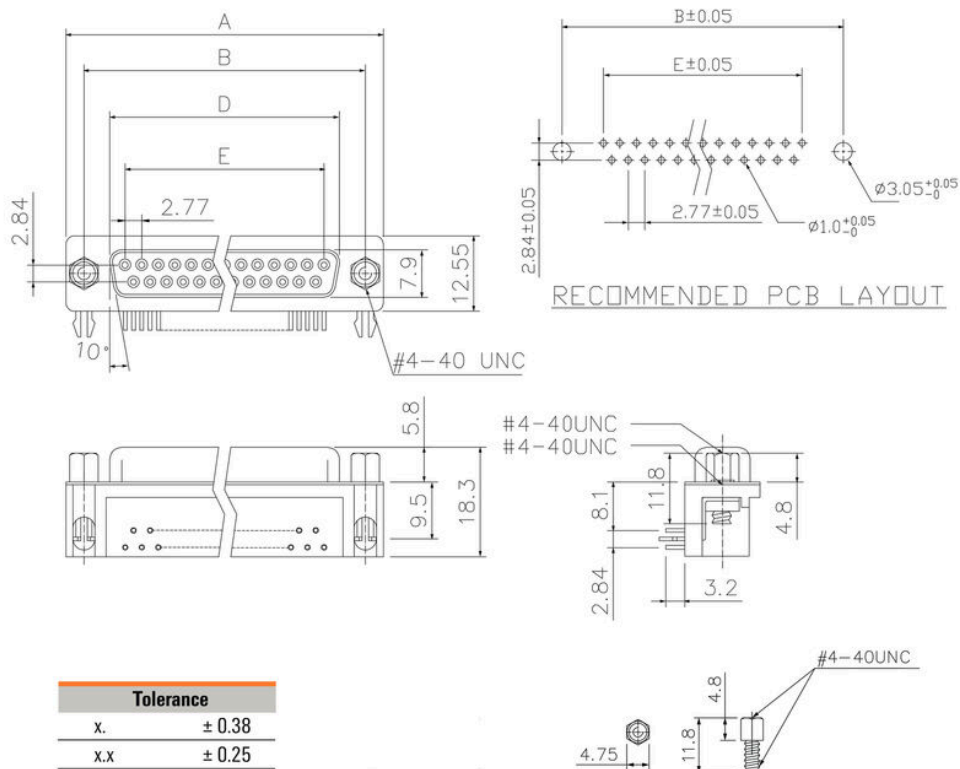


**D-SUB F6.3 T09HB 3.2B4 TY BK**

**Weidmüller Interface GmbH & Co. KG**  
 Klingenbergstraße 26  
 D-32758 Detmold  
 Germany

**Изображения**

www.weidmueller.com



| Tolerance |        |
|-----------|--------|
| x.        | ± 0.38 |
| x.X       | ± 0.25 |
| x.xx      | ± 0.13 |
| DIM       | TOL    |
| x.        | ± 3°   |
| x.X       | ± 1.0° |
| Angle     | TOL    |

**Dimensions**

| No. of poles | A     | B     | D     | E     |
|--------------|-------|-------|-------|-------|
| 9            | 30.81 | 24.99 | 16.33 | 11.08 |
| 15           | 39.14 | 33.32 | 24.66 | 19.39 |
| 25           | 53.04 | 47.04 | 38.38 | 33.24 |