

SAIBWC-M-4D-4/9-M12-CG

Weidmüller Interface GmbH & Co. KG
Klingenbergstraße 26
D-32758 Detmold
Germany

www.weidmueller.com



В современных условиях зачастую требуются кабели оригинальной длины. Для удовлетворения данных требований компания Weidmüller предлагает широкий ряд вставных разъемов для индивидуальной сборки.

Штекеры и гнезда для настраиваемой компоновки M8, M12, M16 и соединений 7/8" высокой прочности, идеально подходят, например, для машиностроения. Вставные разъемы M12 предлагают на выбор 5 различных систем соединений.

Обжимное соединение характеризуется высокой функциональной надежностью. С помощью этой технологии соединения провод обжимается на контакте, а затем соединяется с его подложкой. Соединение между проводником и обжимом является вибростойким и долговечным.

Обжимные контакты следует заказывать отдельно.

Основные данные для заказа

Версия	Разъем, подключаемый в поле, M12
Заказ №	2702700000
Тип	SAIBWC-M-4D-4/9-M12-CG
GTIN (EAN)	4050118765311
Кол.	1 Штука

SAIBWC-M-4D-4/9-M12-CG

Weidmüller Interface GmbH & Co. KG
Klingenbergstraße 26
D-32758 Detmold
Germany

www.weidmueller.com

Технические данные

Сертификаты

ROHS Соответствовать

Размеры и массы

Диаметр 14 mm Масса нетто 20.5 g

Экологическое соответствие изделия

Состояние соответствия RoHS Соответствует с исключением
Исключение из RoHS (если применимо/известно) 6с
REACH SVHC Lead 7439-92-1
SCIP ebf89fc8-a87f-4691-b87a-dfb9921774b4

Технические данные, настраиваемые вставные разъемы

Количество полюсов	4	Кодировка	D-кодировка
Поверхность контакта	позолоченный	LED	Нет
Вид соединения	Обжимное соединение	Основной материал корпуса	Медный сплав с никелевым покрытием
Диаметр кабеля, макс.	9 mm	Диаметр кабеля, мин.	4 mm
Поперечное сечение соединительного провода, макс.	0.82 mm ²	Поперечное сечение соединительного провода, мин.	0.08 mm ²
Номинальное напряжение	50 V	Номинальный ток	2 A
Вид защиты	IP67	Циклы коммутации	≥ 200
Тип контакта	Гнездо	Экранированное соединение	Да
Материал резьбового кольца	Латунь никелированная	Диапазон температур корпуса	-40 ... +85 °C

Общие данные

Количество полюсов	4	Соединение 1	M12
Соединение 2	Crimp	Класс пожаростойкости UL 94	V-0
Основной материал корпуса	Медный сплав с никелевым покрытием	Соединительная резьба	M12
Поверхность контакта	позолоченный	Сечение подсоединяемого провода, тонкий скрученный, мин.	0.08 mm ²
Сечение подключаемого проводника, тонкопроволочного, макс.	0.82 mm ²	Вид защиты	IP67
Циклы коммутации	≥ 200		

Общие стандарты

Вилочный разъем, стандарт IEC 61076-2-101

Стандарты

Вилочный разъем, стандарт	IEC 61076-2-101	Противопожарная защита рельсового подвижного состава	EN 45545 HL3
Стойкость к ударам и вибрации согласно	EN 50155:2001, DIN EN 61373		

Электрические свойства

Номинальное напряжение 50 V

SAIBWC-M-4D-4/9-M12-CG

Weidmüller Interface GmbH & Co. KG

Klingenbergstraße 26

D-32758 Detmold

Germany

www.weidmueller.com

Технические данные

Классификации

ETIM 8.0	EC002635	ETIM 9.0	EC002635
ETIM 10.0	EC002635	ECLASS 14.0	27-44-01-16
ECLASS 15.0	27-44-01-16		

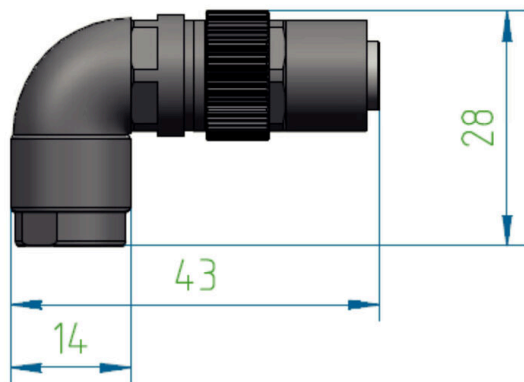
SAIBWC-M-4D-4/9-M12-CG

Weidmüller Interface GmbH & Co. KG
Klingenbergstraße 26
D-32758 Detmold
Germany

www.weidmueller.com

Изображения

Габаритный чертёж



Габаритный чертёж

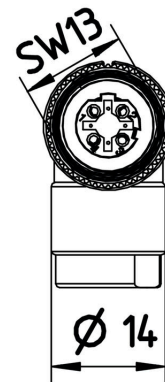
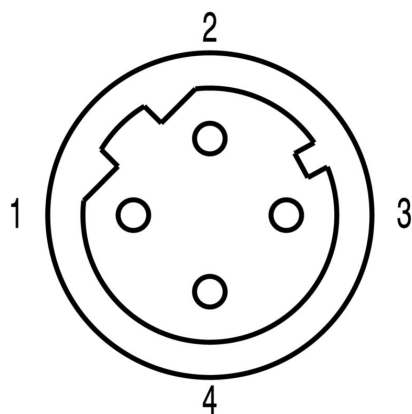


Схема контактов



SAIBWC-M-4D-4/9-M12-CG

Weidmüller Interface GmbH & Co. KG

Klingenbergstraße 26

D-32758 Detmold

Germany

www.weidmueller.com

Аксессуары

Экранированный кабельный ввод



В современных условиях зачастую требуются кабели оригинальной длины. Для удовлетворения данных требований компания Weidmüller предлагает широкий ряд вставных разъемов для индивидуальной сборки. Штекеры и гнезда для настраиваемой компоновки M8, M12, M16 и соединений 7/8" высокой прочности, идеально подходят, например, для машиностроения. Вставные разъемы M12 предлагают на выбор 5 различных систем соединений. Обжимное соединение характеризуются высокой функциональной надежностью. С помощью этой технологии соединения провод обжимается на контакте, а затем соединяется с его подложкой. Соединение между проводником и обжимом является вибростойким и долговечным. Обжимные контакты следует заказывать отдельно.

Основные данные для заказа

Тип	SAI-M12-KBC-18/20	Версия	
Заказ №	2664860000	Contact	
GTIN (EAN)	4050118755206		
Кол.	100 ST		
Тип	SAI-M12-KBC-20/22	Версия	
Заказ №	2664870000	Contact	
GTIN (EAN)	4050118755213		
Кол.	100 ST		
Тип	SAI-M12-KBC-22/24	Версия	
Заказ №	2673730000	Contact	
GTIN (EAN)	4050118754599		
Кол.	100 ST		
Тип	SAI-M12-KBC-26/28	Версия	
Заказ №	2673740000	Contact	
GTIN (EAN)	4050118755084		
Кол.	100 ST		

...для M12



Weidmüller предлагает широкий ассортимент инструмента и аксессуаров для прокладки кабелей приводов датчиков.

Основные данные для заказа

Тип	SAI-TMCSK	Версия	
Заказ №	1381690000	Инструмент для обжима, Обжим с 4 выемками	
GTIN (EAN)	4050118183870		
Кол.	1 ST		