

КТВ МН 355520 S4E1

Weidmüller Interface GmbH & Co. KG

Klingenbergstraße 26

D-32758 Detmold

Germany

www.weidmueller.com



Корпуса семейства Klippon® TB обеспечивают превосходные рабочие характеристики, даже в самых тяжелых промышленных условиях. Кроме того, они соответствуют более жестким требованиям потенциально взрывоопасных атмосфер, встречающихся, в особенности, в перерабатывающей и энергетической промышленности. Корпуса новой серии Klippon® TB MH предлагают дальнейшие усовершенствования продуктовой линейки, уже успевшей занять лидирующее положение на рынке.

Корпуса серии Klippon® TB MH обладают следующими преимуществами:

- Предлагаются в 15 размерах и с 3 стандартными значениями глубины
- Оснащены 1 панелью муфт кабельного ввода
- Уплотнение имеет защиту от сжатия
- Полностью съемное ушко для навесного замка
- Фиксация крышки за пределами герметичной зоны
- Улучшенные температурные характеристики
- Класс защиты IP66/IP67
- Полностью съемная крышка без использования инструмента
- Штырь заземления в крышке и основании корпуса
- Приваренная монтажная опора
- Международные сертификаты

Основные данные для заказа

| | |
|------------|--|
| Версия | Klippon TB MH (Terminal Box - Multi Hinge), Пустой корпус, Корпус из нержавеющей стали, Высота: 350 мм, Ширина: 550 мм, Глубина: 200 мм, Фланцевые пластины: снизу, Основной материал: Нержавеющая сталь 1.4404 (316 L), электрополировка, серебряный |
| Заказ № | 2698050000 |
| Тип | КТВ МН 355520 S4E1 |
| GTIN (EAN) | 4064675030256 |
| Кол. | 1 Штука |

КТВ МН 35520 S4E1

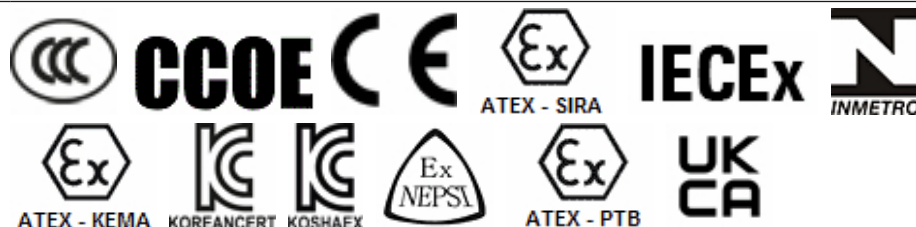
Weidmüller Interface GmbH & Co. KG
 Klingenbergstraße 26
 D-32758 Detmold
 Germany

www.weidmueller.com

Технические данные

Сертификаты

Допуски к эксплуатации



ROHS Соответствовать

Размеры и массы

| | | | |
|-------------------------|---------|-------------------------|--------------|
| Глубина | 200 mm | Глубина (дюймов) | 7.874 inch |
| Высота | 350 mm | Высота (в дюймах) | 13.7795 inch |
| Ширина | 550 mm | Ширина (в дюймах) | 21.6535 inch |
| Размеры крепежа, высота | 376 mm | Размеры крепежа, ширина | 350 mm |
| Масса нетто | 13520 g | | |

Температуры

| | | | |
|---------------------|------------------|---|--|
| Рабочая температура | -60 °C... 135 °C | Примечание: температура окружающей среды (эксплуатация) | Эксплуатация при температуре более чем 105 °C защита IP ограничивается IP66. |
|---------------------|------------------|---|--|

Экологическое соответствие изделия

| | |
|--|--------------------------------------|
| Состояние соответствия RoHS | Соответствует с исключением |
| Исключение из RoHS (если применимо/известно) | 6c |
| REACH SVHC | Lead 7439-92-1 |
| SCIP | 8d5fcdfe-c58e-44e1-a6b4-74d2bbccc9dd |

Заземление корпуса

| | |
|-----------------------|---|
| Масса, корпус, внутр. | Приваренная шпилька заземления M6 из нержавеющей стали на корпусе и крышке. |
|-----------------------|---|

Кабельные вводы, левосторонние

| | | | |
|-----|----|-----|----|
| M63 | 3 | M75 | 2 |
| M12 | 45 | M50 | 3 |
| M16 | 30 | M32 | 9 |
| M25 | 17 | M20 | 20 |
| M40 | 7 | | |

Кабельный ввод справа

| | | | |
|-----|----|-----|----|
| M25 | 17 | M63 | 3 |
| M75 | 2 | M16 | 30 |
| M40 | 7 | M50 | 3 |
| M32 | 9 | M20 | 20 |
| M12 | 45 | | |

КТВ МН 35520 S4E1

Weidmüller Interface GmbH & Co. KG

Klingenbergstraße 26
D-32758 Detmold
Germany

www.weidmueller.com

Технические данные

Монтаж вертикальный

| | | | |
|-----------------------------|------|-----------------|------|
| WDU 10 / ZDU 10 | 3x26 | WDU 16 / ZDU 16 | 3x22 |
| WDU 2,5 / ZDU 2,5 / IDU 2,5 | 4x52 | WDU 35 / ZDU 35 | 2x16 |
| WDU 4 / ZDU 4 | 4x43 | WDU 6 / ZDU 6 | 4x32 |

Монтаж горизонтальный

| | | | |
|-----------------------------|------|-----------------|------|
| WDU 10 / ZDU 10 | 2x46 | WDU 16 / ZDU 16 | 1x39 |
| WDU 2,5 / ZDU 2,5 / IDU 2,5 | 2x91 | WDU 35 / ZDU 35 | 1x29 |
| WDU 4 / ZDU 4 | 2x76 | WDU 6 / ZDU 6 | 2x58 |

Номер сертификата корпуса

| | | | |
|---|----------------------------|--|--|
| Номер декларации о соответствии (декларация о соответствии LVD) | DE PS261X 160412 001ISS03 | Номер сертификата соответствия (сертификат соответствия) | DE PS261X 160309 001ISS06 |
| Номер сертификата пустого корпуса (ECAS) | 21-09-25241/ E21-09-053807 | Номер сертификата соединительной коробки (KOSHA) | 16-AV4BO-0245X |
| Номер сертификата пустого корпуса (INMETRO) | LMP 21.0016U | Номер сертификата соединительной коробки (NEPSI) | GYJ14.1309 |
| Номер сертификата пустого корпуса (NEPSI) | GYJ14.1308U | Номер сертификата соединительной коробки (AEx) | E223792 |
| Номер сертификата (CCOE) | P461058_1 | Номер сертификата соединительной коробки (ATEX) | IBExU14ATEX1050 |
| Номер сертификата пустого корпуса (ATEX) | IBExU14ATEX1028 U | Номер сертификата соединительной коробки (INMETRO) | LMP 21.0017 |
| Номер сертификата (INMETRO) | IEX17.0021 | Номер сертификата соединительной коробки (IECEX) | IECEXIBE14.0013 |
| Номер сертификата пустого корпуса (IECEX) | IECEX IBE 14.0004U | Сертификат № (IECEX) | IECEXPTB11.0071 |
| Сертификат № (ATEX) | PTB11ATEX2019 | Условия утверждения | ATEX, CCoE, DNV, IECEX, INMETRO, KC, NEPSI, CCC, UL AEx Class Div., UL AEx Class Zone, cULus |

Общие данные

| | | | |
|----------------------------|---|--------------------------------------|--|
| Толщина материала - крышка | 1.5 mm | Толщина материала - розеточная часть | 3 mm |
| Толщина материала - корпус | 1.5 mm | Рабочая температура, макс. | 135 °C |
| Рабочая температура, мин. | -60 °C | Прикрепление крышки | 4 шарнирных механизма и шестигранный болт с резьбой M6 и размером под ключ SW10 |
| Нормы | DIN EN 62208 — стандарт для пустых корпусов, DIN EN 61373 Class 1B**, DIN EN 15085-2, EN 60079-0, EN 60079-7, EN 60079-31, IEC 60079-0, IEC 60079-7, IEC 60079-31 | Поверхность | электрополировка |
| Ударопрочность | 7 J ATEX-Версия, 10 Дж стандартное исполнение | Размер под ключ | 10 mm |
| Вид защиты | IP66, IP67 | Основной материал | Нержавеющая сталь 1.4404 (316 L) |
| Уплотняющий материал | Силикон | Момент затяжки для винтов крышки | 2.5 Nm |
| Монтажное крепление | 4.6 или 9 распорных болтов с внутренней резьбой M6 | Крепление корпуса | 4 приваренные монтажные опоры с отверстиями 11 мм (2 опоры с прорезями и 2 крестообразные опоры) |

КТВ МН 35520 S4E1

Weidmüller Interface GmbH & Co. KG

Klingenbergstraße 26

D-32758 Detmold

Germany

www.weidmueller.com

Технические данные

| | | | |
|-------------------------------|--|-------------------------------|--|
| Примечание: степень защиты | В случае использования при температурах выше 105 °C защита ограничена классом IP 66. | Монтаж фланцевой пластины | Винты М6 с шестигранной головкой SW10 |
| Класс защиты (UL) | Типе 3, Типе 4X, Типе 12 | Количество крепежных болтов | 6 |
| Фланцевые пластины | снизу | Размер коробки | 710x550x290 |
| Отверстие для доступа, ширина | 497 mm | Угловая крыка | 130.00 ° |
| Габаритные размеры | 363x582x215 | Фланцевая пластина | Да |
| Макс нагрузка | 77 kg | Отверстие для доступа, высота | 291 mm |
| Позиция с заземлением | Корпус, сторона С | Применение | Взрывоопасные области, Перерабатывающая промышленность, Нефте и газо добывающая промышленности, Химическое производство, Снаружи, Внутри |

Резьбовое соединение сверху / внизу

| | | | |
|-----|----|-----|----|
| M20 | 30 | M12 | 70 |
| M63 | 4 | M40 | 12 |
| M32 | 14 | M25 | 26 |
| M50 | 5 | M75 | 3 |
| M16 | 48 | | |

Классификации

| | | | |
|-------------|-------------|-------------|-------------|
| ETIM 8.0 | EC002503 | ETIM 9.0 | EC002503 |
| ETIM 10.0 | EC002503 | ECLASS 14.0 | 27-18-05-02 |
| ECLASS 15.0 | 27-18-05-02 | | |

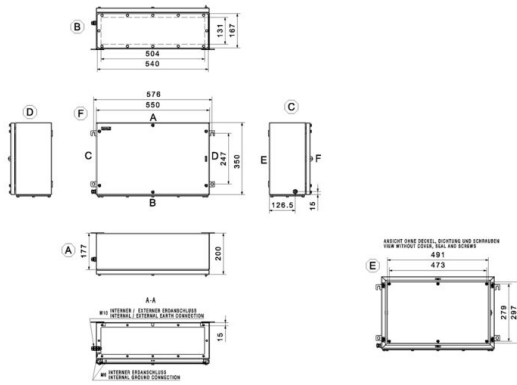
КТВ МН 35520 S4E1

Weidmüller Interface GmbH & Co. KG
Klingenbergstraße 26
D-32758 Detmold
Germany

www.weidmueller.com

Изображения

Габаритный чертеж



КТВ МН 35520 S4E1

Weidmüller Interface GmbH & Co. KG
Klingenbergstraße 26
D-32758 Detmold
Germany

www.weidmueller.com

Аксессуары

Держатель этикеток типа



Интеграция, расширение и индивидуализация:
подходящее дополнение для любого случая
применения

Полностью структурированная система аксессуаров
новой серии корпусов Klirron® TB позволяет просто
приспособить корпуса к специфическим требованиям
каждого случая применения.

Держатель шильдика

Для наглядной установки необходимых и
дополнительных шильдиком доступны держатели
шильдиков в различных исполнениях.

Основные данные для заказа

| | | |
|------------|----------------------------|---|
| Тип | TPSDHA КТВ 100X25 S2 2R | Версия |
| Заказ № | 1257640000 | Klirron TB (Terminal Box), Типовой держатель шильдика, |
| GTIN (EAN) | 4050118070354 | Заклепочное, Высота: 25 мм, Ширина: 141 мм, Глубина: |
| Кол. | 1 ST | 16.5 мм, Основной материал: Нержавеющая сталь 1.4301, Нержавеющая сталь 1,4301 (304), полировка до зеркального блеска, серебряный |
| Тип | TPSDHA КТВ 130X50 S2 R | Версия |
| Заказ № | 1283450000 | Klirron TB (Terminal Box), Типовой держатель шильдика, |
| GTIN (EAN) | 4050118073621 | Заклепочное, Высота: 50 мм, Ширина: 171 мм, Глубина: |
| Кол. | 1 ST | 16.5 мм, Основной материал: Нержавеющая сталь 1.4301, Нержавеющая сталь 1,4301 (304), полировка до зеркального блеска, серебряный |
| Тип | TPSDHA КТВ 70X70M3 S2 R | Версия |
| Заказ № | 1279320000 | Klirron TB (Terminal Box), Типовой держатель шильдика, |
| GTIN (EAN) | 4050118070101 | Заклепочное, Высота: 70 мм, Ширина: 70 мм, Глубина: 20 мм, |
| Кол. | 1 ST | Основной материал: Нержавеющая сталь 1.4301, Нержавеющая сталь 1,4301 (304), полировка до зеркального блеска, серебряный |

КТВ МН 355520 S4E1

Weidmüller Interface GmbH & Co. KG
 Klingenbergstraße 26
 D-32758 Detmold
 Germany

www.weidmueller.com

Аксессуары

Монтажный материал



Возможности интеграции, расширения и индивидуализации – превосходное дополнение к любой системе

Полная структура системных принадлежностей для новой серии корпусов Klirron® TB позволяет легко привести корпус в соответствие с конкретными требованиями каждой системы.

Монтаж наборов деталей

Монтаж наборов деталей предназначен для быстрого и простого монтажа держателей печатных меток, держателей документов и кожухов от дождя.

Набор для крепления меток SD требуется для установки пластиковой (Trafolyte) идентификации или печатной метки. С помощью данного набора можно установить метку с идентификацией или текстом непосредственно на крышке корпуса. Набор крепления меток специально разработан для этого. Только при помощи этого набора можно обеспечить отсутствие протечек в отсек или повреждения метки.

Универсальный крепежный набор TPSD разработан для обеспечения надежного и быстрого монтажа держателей меток, дождевых кожухов или держателей документов, к примеру. При использовании крепежного набора сокращается (если не исключается) риск протечек.

Основные данные для заказа

| | | |
|------------|----------------------------|--|
| Тип | SD FIXING SET | Версия |
| Заказ № | 1285200000 | Klirron TB (Terminal Box), Набор для крепления |
| GTIN (EAN) | 4050118075472 | идентификационной таблички, Высота: 12 mm, Ширина: 12 mm, |
| Кол. | 1 ST | Глубина: 16.4 mm, Основной материал: Нержавеющая сталь, необработанный, серебряный |
| Тип | TPSD FIXING SET KTB | Версия |
| Заказ № | 1252190000 | Klirron TB (Terminal Box), Набор крепежных деталей для |
| GTIN (EAN) | 4050118043969 | типовой пластины, Основной материал: Нержавеющая сталь, |
| Кол. | 20 ST | необработанный, серебряный |

Болт заземления



Интеграция, расширение и индивидуализация: подходящее дополнение для любого случая применения

Полностью структурированная система аксессуаров новой серии корпусов Klirron® TB позволяет просто приспособить корпуса к специфическим требованиям каждого случая применения.

Болт заземления

Болт заземления для замены в качестве комплектного компонента, в двух вариантах – из латуни и нержавеющей стали.

КТВ МН 35520 S4E1

Weidmüller Interface GmbH & Co. KG
Klingenbergstraße 26
D-32758 Detmold
Germany

www.weidmueller.com

Аксессуары

Основные данные для заказа

| | | |
|------------|----------------------------|---|
| Тип | PEBZ M10 KTB BR SET | Версия |
| Заказ № | 1192680000 | Klippon TB (Terminal Box), Болт заземления, прочее, Высота: 21 мм, Ширина: 21 мм, Глубина: 48.7 мм, Основной материал: Латунь, необработанный, серебряный |
| GTIN (EAN) | 4032248974641 | |
| Кол. | 1 ST | |
| Тип | PEBZ M10 KTB S4 SET | Версия |
| Заказ № | 1192690000 | Klippon TB (Terminal Box), Болт заземления, прочее, Высота: 21 мм, Ширина: 21 мм, Глубина: 48.7 мм, Основной материал: Нержавеющая сталь 1.4404 (316 L), необработанный, серебряный |
| GTIN (EAN) | 4032248974658 | |
| Кол. | 1 ST | |

Держатель документа



Возможности интеграции, расширения и индивидуализации – превосходное дополнение к любой системе

Полная структура системных принадлежностей для новой серии корпусов Klippon® TB позволяет легко привести корпус в соответствие с конкретными требованиями каждой системы.

Держатели документов
Держатели документов для правильного хранения документации в корпусе

Основные данные для заказа

| | | |
|------------|----------------------------|---|
| Тип | DOHA KTB A6 S2 R | Версия |
| Заказ № | 1252780000 | Klippon TB (Terminal Box), Держатель документа, Заклепочное, Высота: 110 мм, Ширина: 130 мм, Глубина: 20 мм, Основной материал: Нержавеющая сталь 1.4301, Нержавеющая сталь 1,4301 (304), полировка до зеркального блеска, серебряный |
| GTIN (EAN) | 4050118045512 | |
| Кол. | 1 ST | |
| Тип | DOHA KTB A5 S2 R | Версия |
| Заказ № | 1252750000 | Klippon TB (Terminal Box), Держатель документа, Заклепочное, Высота: 150 мм, Ширина: 180 мм, Глубина: 20 мм, Основной материал: Нержавеющая сталь 1.4301, Нержавеющая сталь 1,4301 (304), полировка до зеркального блеска, серебряный |
| GTIN (EAN) | 4050118045390 | |
| Кол. | 1 ST | |
| Тип | DOHA KTB A4 S2 R | Версия |
| Заказ № | 1252730000 | Klippon TB (Terminal Box), Держатель документа, Заклепочное, Высота: 200 мм, Ширина: 240 мм, Глубина: 20 мм, Основной материал: Нержавеющая сталь 1.4301, Нержавеющая сталь 1,4301 (304), полировка до зеркального блеска, серебряный |
| GTIN (EAN) | 4050118045383 | |
| Кол. | 1 ST | |

Монтажные панели



Монтажные панели, со схемами расположения отверстий и без них, для продольного и поперечного монтажа DIN-реек или компонентов непосредственно на монтажную панель.

КТВ МН 35520 S4E1

Weidmüller Interface GmbH & Co. KG
Klingenbergstraße 26
D-32758 Detmold
Germany

www.weidmueller.com

Аксессуары

Основные данные для заказа

| | | |
|------------|----------------------------|---|
| Тип | GFSC M5X10 TX20 SET | Версия |
| Заказ № | 1274150000 | Klippon EB (Essential Box), Крепежный винт, Высота: 13.3 mm, |
| GTIN (EAN) | 4050118063820 | Ширина: 8.5 mm, Глубина: 8.5 mm, Основной материал: Сталь, |
| Кол. | 1 ST | оцинкованная, с гальваническим цинковым покрытием и пассивированный, серебряный |

Глубина: 15 мм



Возможности интеграции, расширения и индивидуализации: идеальное дополнение для любой области применения. Единообразная структура системных принадлежностей для ассортимента корпусов Klippon® TB позволяет легко привести корпус в соответствие с конкретными требованиями каждой системы. Клеммные рейки Клеммные рейки доступны в двух размерах для монтажа DIN-реек (например электроники, клемм) или компонентов в корпусах.

Основные данные для заказа

| | | |
|------------|----------------------------|---|
| Тип | TS35X15 ST KTB3555 HOR | Версия |
| Заказ № | 8000073448 | Монтажная рейка, TS 35, TS 35 x 15, Ширина: 489 mm, без |
| GTIN (EAN) | 4064675356806 | продольного отверстия, Сталь, с гальваническим цинковым |
| Кол. | 20 ST | покрытием и пассивированный |

Глубина: 7,5 мм



Возможности интеграции, расширения и индивидуализации: идеальное дополнение для любой области применения. Единообразная структура системных принадлежностей для ассортимента корпусов Klippon® TB позволяет легко привести корпус в соответствие с конкретными требованиями каждой системы. Клеммные рейки Клеммные рейки доступны в двух размерах для монтажа DIN-реек (например электроники, клемм) или компонентов в корпусах.

Основные данные для заказа

| | | |
|------------|----------------------------|--|
| Тип | TS35X7.5 ST KTB3555 HOR | Версия |
| Заказ № | 8000073447 | Монтажная рейка, TS 35, TS 35 x 7.5, Ширина: 489 mm, без |
| GTIN (EAN) | 4064675356806 | продольного отверстия, Сталь, с гальваническим цинковым |
| Кол. | 20 ST | покрытием и пассивированный |

КТВ МН 35520 S4E1

Weidmüller Interface GmbH & Co. KG
Klingenbergstraße 26
D-32758 Detmold
Germany

www.weidmueller.com

Аксессуары

350 × 550 мм



Интеграция, расширение и индивидуализация:
подходящее дополнение для любого случая
применения

Полностью структурированная система аксессуаров
новой серии корпусов Klirron® TB позволяет просто
приспособить корпуса к специфическим требованиям
каждого случая применения.

Монтажные пластины

Монтажные пластины с или без схемы расположения
отверстий, для продольного и поперечного крепления
монтажных реек или компонентов непосредственно на
монтажной пластине.

Основные данные для заказа

| | | |
|------------|----------------------------|--|
| Тип | КТВ MOPL 3555 MSZN | Версия |
| Заказ № | 2715560000 | Klirron TB (Terminal Box), Монтажная панель, Высота: 295 mm, |
| GTIN (EAN) | 4064675047469 | Ширина: 489 mm, Глубина: 1.5 mm, Основной материал: Сталь |
| Кол. | 1 ST | листовая, оцинкованный, серебряный |
| Тип | КТВ MOPL 3555 MSZN H | Версия |
| Заказ № | 2716090000 | Klirron TB (Terminal Box), Монтажная панель, с готовыми |
| GTIN (EAN) | 4064675047476 | отверстиями, Высота: 295 mm, Ширина: 489 mm, Глубина: |
| Кол. | 1 ST | 1.5 mm, Основной материал: Сталь листовая, оцинкованный, |
| | | серебряный |

Монтажный материал



Возможности интеграции, расширения и
индивидуализации – превосходное дополнение к
любой системе

Полная структура системных принадлежностей для
новой серии корпусов Klirron® TB позволяет легко
привести корпус в соответствие с конкретными
требованиями каждой системы.

Монтаж наборов деталей

Монтаж наборов деталей предназначен для быстрого
и простого монтажа держателей печатных меток,
держателей документов и кожухов от дождя.

Набор для крепления меток SD требуется для
установки пластиковой (Trafolyte) идентификации
или печатной метки. С помощью данного набора
можно установить метку с идентификацией или
текстом непосредственно на крышке корпуса. Набор
крепления меток специально разработан для этого.
Только при помощи этого набора можно обеспечить
отсутствие протечек в отсек или повреждения метки.

Универсальный крепежный набор TPSD разработан
для обеспечения надежного и быстрого монтажа
держателей меток, дождевых кожухов или держателей
документов, к примеру. При использовании
крепежного набора сокращается (если не
исключается) риск протечек.

КТВ МН 35520 S4E1

Weidmüller Interface GmbH & Co. KG
 Klingenbergstraße 26
 D-32758 Detmold
 Germany

www.weidmueller.com

Аксессуары

Основные данные для заказа

| | | | |
|------------|----------------------------|---|--|
| Тип | FKSC M6X8 D9/SW3 | Версия | |
| Заказ № | 0642600000 | Klipron TB (Terminal Box), Крепежный винт, Основной материал: | |
| GTIN (EAN) | 4008190058258 | Сталь | |
| Кол. | 50 ST | | |

Gland plates with earthing studs



Интеграция, расширение и индивидуализация: подходящее дополнение для любого случая применения

Полностью структурированная система аксессуаров новой серии корпусов Klipron® TB позволяет просто приспособить корпуса к специфическим требованиям каждого случая применения.

Фланцы

Фланцы двух вариантов толщины для простой замены предварительно укомплектованных фланцев на месте.

Основные данные для заказа

| | | | |
|------------|----------------------------|--------|--|
| Тип | КТВ GP 35XX20 CD S4 PE | Версия | |
| Заказ № | 8000114906 | | |
| GTIN (EAN) | 4099986797475 | | |
| Кол. | 1 ST | | |

Gland plates without earthing studs



Интеграция, расширение и индивидуализация: подходящее дополнение для любого случая применения

Полностью структурированная система аксессуаров новой серии корпусов Klipron® TB позволяет просто приспособить корпуса к специфическим требованиям каждого случая применения.

Фланцы

Фланцы двух вариантов толщины для простой замены предварительно укомплектованных фланцев на месте.

Основные данные для заказа

| | | | |
|------------|----------------------------|---|--|
| Тип | КТВ GP 35XX20 CD S4 3MM | Версия | |
| Заказ № | 8000112979 | | |
| GTIN (EAN) | 4099986799219 | | |
| Кол. | 1 ST | | |
| Тип | КТВ GP 55XX20 CD S4 3MM | Версия | |
| Заказ № | 1281180000 | Klipron TB (Terminal Box), Фланец, прямой, Высота: 494 mm, | |
| GTIN (EAN) | 4050118071559 | Ширина: 167 mm, Глубина: 3 mm, Фланцевые пластины: слева, | |
| Кол. | 1 ST | справа, Основной материал: Нержавеющая сталь 1.4404, Нержавеющая сталь 1.4404 (316 L), электрополировка, серебряный | |