

UR20-2PWM-I-2.5A-2DI-P

Weidmüller Interface GmbH & Co. KG

Klingenbergstraße 26

D-32758 Detmold

Germany

www.weidmueller.com



Модули широтно-импульсной модуляции и шаговых двигателей В качестве компонента системы u-remote компания Weidmüller предлагает специальное решение для управления небольшими двигателями с токопотреблением от 0,5 до 2 А, которое также может быть использовано для управления клапанными затворами. Модули широтно-импульсной модуляции можно настроить на работу с частотой переключения до 40 кГц; кроме того, модули могут быть переключены на управление моторами с помощью двухпозиционных уровней выходного сигнала, например, для изменения направления вращения. Модуль шаговых двигателей Weidmüller является эффективным и гибким устройством для автоматизации роботизированных механизмов, загрузочных устройств или установочных автоматов, оснащенных шаговыми двигателями. Рабочие параметры с различными вариантами настройки, а также широкий диапазон питающего напряжения от 12 до 50 В пост. тока позволяют использовать этот модуль в самых разных областях. Шесть интегрируемых настраиваемых вводов датчика или цифровых вводов и два цифровых вывода 0,5 А делают этот модуль управления готовым комплексным решением в миниатюрном корпусе. Как все модули системы u-remote, он обладает важными преимуществами – от модульной конструкции и взаимозаменяемых электронных компонентов до съемной и подключаемой клеммной колодки. Электронная система модуля обеспечивает

питание подключенных исполнительных устройств по линии выходного тока (UOUT)

Основные данные для заказа

Версия	Remote I/O module, IP20, Digital signals, 2-channel, PWM, current-regulated control
Заказ №	2697910000
Тип	UR20-2PWM-I-2.5A-2DI-P
GTIN (EAN)	4050118816471
Кол.	1 Штука

UR20-2PWM-I-2.5A-2DI-P

Weidmüller Interface GmbH & Co. KG

Klingenbergstraße 26

D-32758 Detmold

Germany

www.weidmueller.com

Technical data

Сертификаты

Допуски к эксплуатации



ROHS Соответствовать

UL File Number Search [Сайт UL](#)

Сертификат № (cULus) E141197

Размеры и массы

Глубина	76 mm	Глубина (дюймов)	2.9921 inch
Высота	120 mm	Высота (в дюймах)	4.7244 inch
Ширина	11.5 mm	Ширина (в дюймах)	0.4528 inch
Масса нетто	85 g		

Температуры

Температура хранения	-40 °C ... +85 °C	Рабочая температура	-20 °C...60 °C
----------------------	-------------------	---------------------	----------------

Экологическое соответствие изделия

Состояние соответствия RoHS	Соответствует с исключением		
Исключение из RoHS (если применимо/известно)	7a, 7cI		
REACH SVHC	Lead 7439-92-1		
SCIP	82327f13-cd27-455a-ab5b-a62e1996dcf8		
Углеродный след продукта	Производственный цикл	7,925 kg CO2 eq.	

Данные соединения

Сечение подключаемого провода, гибкого, макс. (AWG)	AWG 16	Сечение подключаемого провода, гибкого, мин. (AWG)	AWG 26
Сечение подключаемого провода, одножильного, макс. (AWG)	AWG 16	Сечение подключаемого провода, одножильного, мин. (AWG)	AWG 26
Вид соединения	PUSH IN	Сечение подключаемого проводника, однопроволочного, макс.	1.5 mm ²
Сечение подключаемого провода, одножильного, мин.	0.14 mm ²	Сечение подключаемого проводника, тонкопроволочного, макс.	1.5 mm ²
Сечение подсоединяемого провода, тонкий скрученный, мин.	0.14 mm ²		

Общие данные

Вибростойкость	5 Гц ≤ F ≤ 8,4 Гц: амплитуда 3,5 мм в соответствии с IEC 60068-2-6, 8,4 Гц ≤ F ≤ 150 Гц; ускорение 1 г в соответствии с IEC 60068-2-6	Класс пожаростойкости UL 94	V-0
Испытательное напряжение	500 V	Категория перенапряжения	II
Степень загрязнения	2	Укомплектованная монтажная рейка	TS 35
Давление воздуха (процесс)	≥ 795 гПа (высота ≤ 2000 м) в соответствии с DIN EN 61131-2	Влажность воздуха (транспортировка)	От 10 до 95 %, без образования конденсата по стандарту DIN EN 61131-2

UR20-2PWM-I-2.5A-2DI-P

Weidmüller Interface GmbH & Co. KG
Klingenbergstraße 26
D-32758 Detmold
Germany

www.weidmueller.com

Technical data

Давление воздуха (транспортировка)	От 1013 гПа (высота 0 м) до 700 гПа (высота 3000 м) в соответствии с DIN EN 61131-2	Давление воздуха (хранение)	От 1013 гПа (высота 0 м) до 700 гПа (высота 3000 м) в соответствии с DIN EN 61131-2
Влажность воздуха (процесс)	От 10 до 95 %, без образования конденсата по стандарту DIN EN 61131-2	Влажность воздуха (хранение)	От 10 до 95 %, без образования конденсата по стандарту DIN EN 61131-2
Ударная нагрузка	15 г более 11 мс, половина синусоидальной волны, в соответствии с IEC 60068-2-27		

Системные данные

Вид модуля	Функциональный модуль	Интерфейс	Системная шина U-remote
Гальваническая развязка	500 В пост. тока между контурами тока	Соединение	PUSH IN
Протокол полевой шины	PROFINET IRT, PROFINET RT, PROFIBUS DP-V1, EtherCAT, Modbus/TCP, EtherNet/IP, CANopen, DeviceNet, POWERLINK, CC-Link, CC-Link IE TSN	Скорость передачи системной шины, макс.	48 Mbit

Электропитание

Напряжение питания	24 V DC +20 %/ -15 %, от системной шины
--------------------	---

цифровые выводы

Цифровые выходы	2
Тип	Выход усилителя мощности, Сигнал ШИМ
Разрешение	12 бит (АЦП), 16 бит (заданная величина тока)
Без обратной связи	Да
Выходной ток на каждый канал, макс.	2.5 А
Цифровые выходы	Количество каналов, выход
Интегрированное управление с регулировкой по току	Да
Схема защиты	Защита от переплюсовки
Коэффициент импульсной составляющей	0--100% передача/прием или передача, настраиваемое
Диагностика модуля	Да
Диагностика отдельных каналов	Да
Подключение исполнительного устройства	биполярный (A+, A- и B+, B-), однополярный (каждый с дополнительным обратным проводником CA и CB), parameterisable
Выходной ток на каждый модуль, макс.	5 А
Соединение датчика	2-проводн., 3-проводн., 3 провода + FE

Классификации

ETIM 8.0	EC001601	ETIM 9.0	EC001601
ETIM 10.0	EC001601	ECLASS 14.0	27-24-26-05
ECLASS 15.0	27-24-26-05		

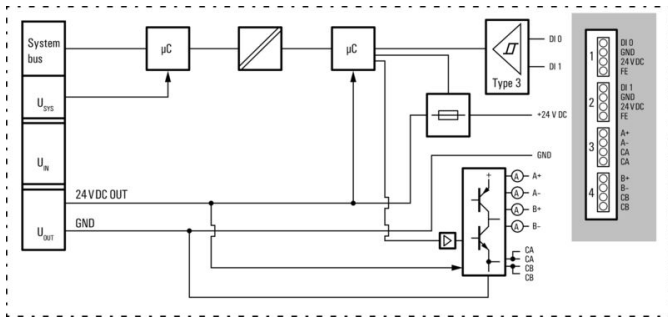
UR20-2PWM-I-2.5A-2DI-P

Weidmüller Interface GmbH & Co. KG
 Klingenbergstraße 26
 D-32758 Detmold
 Germany

www.weidmueller.com

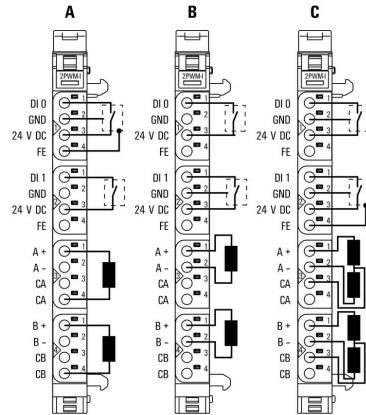
Drawings

Block diagram



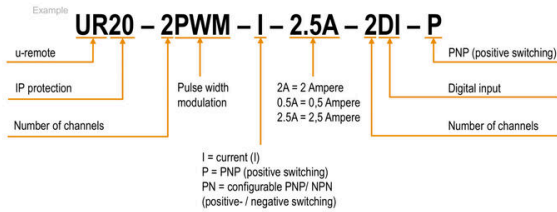
image/eps

Connection diagram



Объяснение сокращений

Pulse width modulation modules



UR20-2PWM-I-2.5A-2DI-P

Weidmüller Interface GmbH & Co. KG
 Klingenbergstraße 26
 D-32758 Detmold
 Germany

www.weidmueller.com

Accessories

Принадлежности



Принадлежности системы
 Откройте для себя широкий спектр принадлежностей для вашей системы u-remote - идеальное дополнение для еще более эффективного и универсального использования.

Основные данные для заказа

Тип	UR20-EBK-ACC	Версия	
Заказ №	1346610000	End bracket, ,	
GTIN (EAN)	4050118151596		
Кол.	5 ST		
Тип	UR20-SM-ACC	Версия	
Заказ №	1339920000	Cover, ,	
GTIN (EAN)	4050118144727		
Кол.	20 ST		

Blank



Основные данные для заказа

Тип	PM 2.7/2.6 MC NE WS	Версия	
Заказ №	1323710000	OMNIMATE Signal – серия PM, Маркировочные элементы	
GTIN (EAN)	4050118126778	толкателя, 2.7 x 2.6 mm, Шаг в мм (P): 3.50 Weidmueller, белый	
Кол.	960 ST		

Специальный знак



UR20-2PWM-I-2.5A-2DI-P

Weidmüller Interface GmbH & Co. KG

Klingenbergstraße 26

D-32758 Detmold

Germany

www.weidmueller.com

Accessories

Основные данные для заказа

Тип	PM 2.7/2.6 MC SDR	Версия
Заказ №	1323700000	OMNIMATE Signal – серия PM, Маркировочные элементы
GTIN (EAN)	4050118126761	толкателя, 2.7 x 2.6 mm, Шаг в мм (P): 3.50 Weidmueller, по
Кол.	192 ST	желанию клиента
Тип	DEK 5/8-11.5 MC SDR	Версия
Заказ №	1341610000	Dekafix, Маркировка клеммы, 5 x 8 mm, Шаг в мм (P): 8.00
GTIN (EAN)	4050118146059	Weidmueller, по желанию клиента
Кол.	100 ST	

Blank



Dekafix (DEK) представляет собой универсальный маркировочный элемент для любых проводных и вставных разъемов, а также для электронных блоков. Данная система идеально подходит для коротких последовательностей чисел и охватывает широкий ряд готовых к применению напечатанных маркировочных элементов.

Планки для быстрой установки всего за одну рабочую операцию. Печать отличается хорошей разборчивостью, высокой контрастностью и предлагается в различных вариантах ширины.

- Широкий ассортимент готовых к применению маркировочных элементов.
- Планки для быстрой установки.
- Маркировочные элементы, подходящие для всех кабельных разъемов Weidmüller.
- Предлагаются в виде пустых карт MultiCard или карт со стандартной печатью. Для заказной печати: Используя программное обеспечение M-Print PRO или M-Print PRO Online (работает без установки), подготовьте и отправьте нам файл, содержащий ваши технические условия маркировки.

Основные данные для заказа

Тип	DEK 5/8-11.5 MC NE WS	Версия
Заказ №	1341630000	Dekafix, Маркировка клеммы, 5 x 8 mm, Шаг в мм (P): 8.00
GTIN (EAN)	4050118145946	Weidmueller, белый
Кол.	500 ST	

Алюминий



Алюминий занимает второе место по электропроводности после меди. Одними из преимуществ являются малый вес и превосходная защита от коррозии.

UR20-2PWM-I-2.5A-2DI-P

Weidmüller Interface GmbH & Co. KG
Klingenbergstraße 26
D-32758 Detmold
Germany

www.weidmueller.com

Accessories

Основные данные для заказа

Тип	TS 35X7.5 2M/AL/BK	Версия
Заказ №	0330800000	Клеммная рейка, Аксессуар, Алюминий, необработанный,
GTIN (EAN)	4008190100650	Ширина: 2000 mm, Высота: 35 mm, Глубина: 7.5 mm
Кол.	40 M	

Нержавеющая сталь



Нержавеющая сталь — это общий термин для всех видов стали (сплавов) с высокой степенью чистоты и коррозионной стойкостью.

Основные данные для заказа

Тип	TS 35X7.5 2M/CRN	Версия
Заказ №	1747350000	Клеммная рейка, Аксессуар, Нержавеющая сталь 1.4301,
GTIN (EAN)	4032248003372	необработанный, Ширина: 2000 mm, Высота: 35 mm, Глубина: 7.5 mm
Кол.	40 M	mm

Сталь



Стальные DIN-рейки являются самыми распространенными на рынке. Среди металлических реек DIN они имеют самую низкую защиту от короткого замыкания, аналогичную защите нержавеющей стали.

Основные данные для заказа

Тип	TS 35X7.5 2M/ST/ZN	Версия
Заказ №	0383400000	Клеммная рейка, Аксессуар, Сталь, с гальваническим цинковым покрытием и пассивированный, Ширина: 2000 mm, Высота: 35 mm, Глубина: 7.5 mm
GTIN (EAN)	4008190088026	
Кол.	40 M	
Тип	TS 35X7.5/LL 2M/ST/ZN	Версия
Заказ №	0514500000	Клеммная рейка, Аксессуар, Сталь, с гальваническим цинковым покрытием и пассивированный, Ширина: 2000 mm, Высота: 35 mm, Глубина: 7.5 mm
GTIN (EAN)	4008190046019	
Кол.	40 M	
Тип	TS 35X7.5/LL 1M/ST/ZN	Версия
Заказ №	0514510000	Клеммная рейка, Аксессуар, Сталь, с гальваническим цинковым покрытием и пассивированный, Ширина: 1000 mm, Высота: 35 mm, Глубина: 7.5 mm
GTIN (EAN)	4008190116620	
Кол.	20 M	
Тип	TS 35X7.5/LL 2M/ST/SZ	Версия
Заказ №	7915060000	Клеммная рейка, Аксессуар, Сталь, с гальваническим цинковым покрытием и пассивированный, Ширина: 2000 mm, Высота: 35 mm, Глубина: 7.5 mm
GTIN (EAN)	4032248296279	
Кол.	40 M	

UR20-2PWM-I-2.5A-2DI-P

Weidmüller Interface GmbH & Co. KG
Klingenbergstraße 26
D-32758 Detmold
Germany

www.weidmueller.com

Accessories

Crimping tools



Инструменты для обжима кабельных наконечников с изоляцией и без нее

- Принудительная блокировка гарантирует качественный обжим
- Возможность разблокировки в случае ошибки при работе

Основные данные для заказа

Тип	PZ 2.5 S	Версия	
Заказ №	2903690000		0.14mm ² , 2.5mm ² , Трапецидальный обжим
GTIN (EAN)	4099986027008		
Кол.	1 ST		

Базовые модули



Основные данные для заказа

Тип	UR20-BM-SP	Версия	
Заказ №	1350930000		Replacement part , Flange-mounted housing
GTIN (EAN)	4050118402735		
Кол.	5 ST		

Электронные модули



Основные данные для заказа

Тип	UR20-EM-2697910000-SP	Версия	
Заказ №	2735380000		
GTIN (EAN)	4064675266136		
Кол.	1 ST		