

SP-BLZP 5.08 16P CLAMSHELL KIT

Weidmüller Interface GmbH & Co. KG

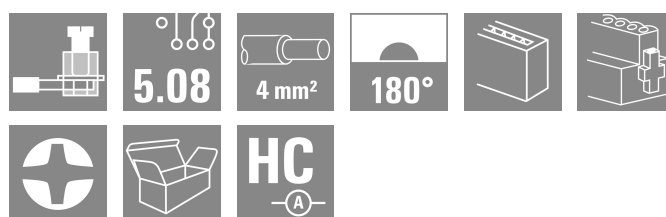
Klingenbergstraße 26

D-32758 Detmold

Germany

www.weidmueller.com

Изображение изделия



Основные данные для заказа

Версия	Штекерный соединитель печатной платы, Кожух, Гнездовой разъем, 5.08 mm, Количество полюсов: 16, 180°, Диапазон зажима, макс.: 4 mm², Ящик
Заказ №	2697690000
Тип	SP-BLZP 5.08 16P CLAMSHELL KIT
GTIN (EAN)	4050118704464
Кол.	1 Штука
Продуктное отношение	IEC: 400 V / 23 A / 0.2 - 4 mm² UL: 300 V / 20 A / AWG 26 - AWG 12
Упаковка	Ящик

SP-BLZP 5.08 16P CLAMSHELL KIT

Weidmüller Interface GmbH & Co. KG

Klingenbergstraße 26
D-32758 Detmold
Germany

www.weidmueller.com

Технические данные

Сертификаты

ROHS Соответствовать

Размеры и массы

Глубина	18.5 mm	Глубина (дюймов)	0.7283 inch
Высота	72.4 mm	Высота (в дюймах)	2.8504 inch
Ширина	91.1 mm	Ширина (в дюймах)	3.5866 inch
Масса нетто	90 g		

Экологическое соответствие изделия

Состояние соответствия RoHS Соответствует без исключения
REACH SVHC Нет SVHC выше 0,1 wt%

Упаковка

Упаковка	Ящик	Длина VPE	119.00 mm
VPE с	118.00 mm	Высота VPE	49.00 mm

Системные параметры

Серия изделия	OMNIMATE Signal — серия BL/SL 5.08				
Шаг в мм (P)	5.08 mm				
Шаг в дюймах (P)	0.200 "				
Направление вывода кабеля	180°				
Количество полюсов	16				
Количество рядов	1				
Количество полюсных рядов	2				
Защита от прикосновения согласно DIN VDE 57 106	защита от доступа пальцем				
Защита от прикосновения согласно DIN VDE 0470	IP 20 с проникновением/IP 10 без проникновения				
Вид защиты	IP20				
Объемное сопротивление	≤5 mΩ				
Кодируемый	Да				
Зажимной винт	M 2,5				
Лезвие отвертки	0,6 x 3,5, PH 1, PZ 1				
Лезвие отвертки стандартное	DIN 5264, ISO 8764/2-PH, ISO 8764/2-PZ				
Корпус лезвия отвертки	T8				
Усилие вставки на полюс, макс.	10 N				
Усилие вытягивания на полюс, макс.	9 N				
Момент затяжки	Тип момента затяжки		Подключение проводов		
	Информация по использованию		Момент затяжки	мин.	0.4 Nm
				макс.	0.5 Nm
	Тип момента затяжки		Винтовой фланец		
	Информация по использованию		Момент затяжки	мин.	0.2 Nm
				макс.	0.25 Nm
	Тип момента затяжки		Корпус		
	Информация по использованию		Момент затяжки	мин.	0.4 Nm
				макс.	0.5 Nm

Данные о материалах

Изоляционный материал	PBT	Цветовой код	черный
Таблица цветов (аналогич.)	RAL 9011	Группа изоляционного материала	IIIa

SP-BLZP 5.08 16P CLAMSHELL KIT

Weidmüller Interface GmbH & Co. KG

Klingenbergstraße 26
D-32758 Detmold
Germany

www.weidmueller.com

Технические данные

Сравнительный показатель пробоя (СТП)	≥ 200	Moisture Level (MSL)	
Класс жаростойкости UL 94	V-0	Материал контакта	Сплав меди
Поверхность контакта	луженые	Структура слоев штепсельного контакта	4...8 µm Sn hot-dip tinned
Температура хранения, мин.	-40 °C	Температура хранения, макс.	70 °C
Рабочая температура, мин.	-40 °C	Рабочая температура, макс.	120 °C

Провода, подходящие для подключения

Диапазон зажима, мин.	0.13 mm ²
Диапазон зажима, макс.	4 mm ²
Одножильный, мин. H05(07) V-U	0.2 mm ²
Одножильный, макс. H05(07) V-U	4 mm ²
Гибкий, мин. H05(07) V-K	0.2 mm ²
Гибкий, макс. H05(07) V-K	4 mm ²
С наконечником DIN 46 228/4, мин.	0.2 mm ²
С наконечником DIN 46 228/4, макс.	2.5 mm ²
с обжимной втулкой для фиксации концов проводов, DIN 46228 часть 1, мин.	0.2 mm ²
С кабельным наконечником согласно DIN 46 228/1, макс.	4 mm ²

Нутромметр в соответствии с EN 60999 2,8 мм x 2,4 мм
a x b; ø

Зажимаемый проводник	Сечение подсоединяемого провода кабельный наконечник	Тип	тонкожильный провод
		номин.	0.5 mm ²
		Длина снятия изоляции	номин. 6 mm
		Рекомендованная обжимная втулка для фиксации концов проводов	H0,5/6
Зажимаемый проводник	Сечение подсоединяемого провода кабельный наконечник	Тип	тонкожильный провод
		номин.	1 mm ²
		Длина снятия изоляции	номин. 6 mm
		Рекомендованная обжимная втулка для фиксации концов проводов	H1,0/6
Зажимаемый проводник	Сечение подсоединяемого провода кабельный наконечник	Тип	тонкожильный провод
		номин.	1.5 mm ²
		Длина снятия изоляции	номин. 7 mm
		Рекомендованная обжимная втулка для фиксации концов проводов	H1,5/7
Зажимаемый проводник	Сечение подсоединяемого провода кабельный наконечник	Тип	тонкожильный провод
		номин.	2.5 mm ²
		Длина снятия изоляции	номин. 7 mm
		Рекомендованная обжимная втулка для фиксации концов проводов	H2,5/7

SP-BLZP 5.08 16P CLAMSHELL KIT

Weidmüller Interface GmbH & Co. KG
Klingenbergstraße 26
D-32758 Detmold
Germany

www.weidmueller.com

Технические данные

	фиксации концов проводов	
	Длина снятия изоляции	номин. 10 mm
	Рекомендованная обжимная втулка для фиксации концов проводов	H2.5/15D BL

Текст ссылки: Наружный диаметр пластиковой манжеты не должен превышать размер шага (P). Длина кабельных наконечников подбирается в зависимости от типа продукта и номинального напряжения.

Номинальные характеристики по IEC

пройдены испытания по стандарту	IEC 60664-1, IEC 61984	Номинальный ток, мин. кол-во контактов (Tu = 20 °C)	23 A
Номинальный ток, макс. кол-во контактов (Tu = 20 °C)	18 A	Номинальный ток, мин. кол-во контактов (Tu = 40 °C)	21 A
Номинальный ток, макс. кол-во контактов (Tu = 40 °C)	16 A	Номинальное импульсное напряжение при категории помехозащитности/ Категория загрязнения II/2	400 V
Номинальное импульсное напряжение при категории помехозащитности/ Категория загрязнения III/2	320 V	Номинальное импульсное напряжение при категории помехозащитности/ Категория загрязнения III/3	250 V
Номинальное импульсное напряжение 4 kV при категории помехозащитности/ Категория загрязнения II/2	4 kV	Номинальное импульсное напряжение 4 kV при категории помехозащитности/ Категория загрязнения III/2	4 kV
Номинальное импульсное напряжение 4 kV при категории помехозащитности/ Категория загрязнения III/3	4 kV	Устойчивость к воздействию кратковременного тока	3 x 1 сек. с 120 A

Номинальные характеристики по CSA

Номинальное напряжение (группа использования В/CSA)	300 V	Номинальное напряжение (группа использования С/CSA)	50 V
Номинальное напряжение (группа использования D/CSA)	300 V	Номинальный ток (группа использования В/CSA)	20 A
Номинальный ток (группа использования D/CSA)	20 A	Поперечное сечение подключаемого провода AWG, мин.	AWG 30
Поперечное сечение подключаемого провода AWG, макс.	AWG 12		

Номинальные характеристики по UL 1059

Номинальное напряжение (группа использования В/UL 1059)	300 V	Номинальное напряжение (группа использования D/UL 1059)	300 V
Номинальный ток (группа использования В/UL 1059)	20 A	Номинальный ток (группа использования D/UL 1059)	10 A
Поперечное сечение подключаемого провода AWG, мин.	AWG 26	Поперечное сечение подключаемого провода AWG, макс.	AWG 12

Важное примечание

Соответствие IPC	Заявление о соответствии: все изделия разрабатываются, производятся и поставляются в соответствии с установленными международными стандартами и нормами и соответствуют характеристикам, указанным в технической документации, а также обладают декоративными свойствами в соответствии с IPC-A-610, "Класс 2". Любые другие запросы информации об изделиях могут быть рассмотрены по запросу.
Примечания	<ul style="list-style-type: none"> Rated current related to rated cross-section & min. No. of poles. Wire end ferrule without plastic collar to DIN 46228/1 Wire end ferrule with plastic collar to DIN 46228/4 P on drawing = pitch

SP-BLZP 5.08 16P CLAMSHELL KIT

Weidmüller Interface GmbH & Co. KG
Klingenbergstraße 26
D-32758 Detmold
Germany

www.weidmueller.com

Технические данные

- Rated data refer only to the component itself. Clearance and creepage distances to other components are to be designed in accordance with the relevant application standards.
- In accordance with IEC 61984, OMNIMATE-connectors are connectors without breaking capacity (COC). During designated use, connectors are not allowed to be engaged or disengaged when live or under load
- Long term storage of the product with average temperature of 50 °C and maximum humidity 70%, 36 months

Классификации

ETIM 8.0	EC002638	ETIM 9.0	EC002638
ETIM 10.0	EC002638	ECLASS 14.0	27-46-02-02
ECLASS 15.0	27-46-02-02		

SP-BLZP 5.08 16P CLAMSHELL KIT

Weidmüller Interface GmbH & Co. KG
Klingenbergstraße 26
D-32758 Detmold
Germany

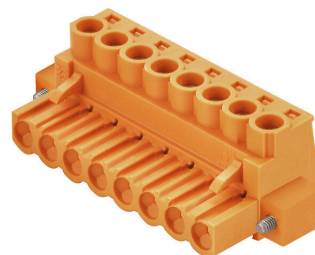
www.weidmueller.com

Изображения

Изображение изделия

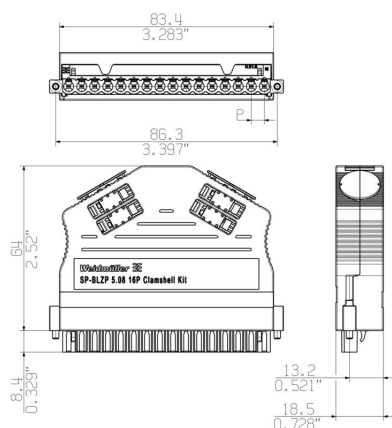


Изображение изделия

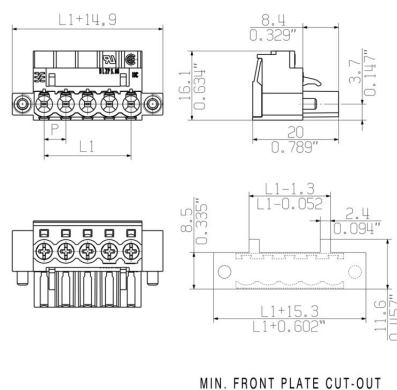


Изображение аналогичное

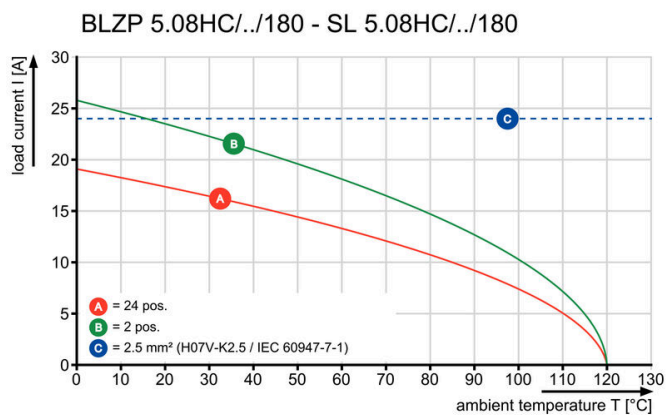
Габаритный чертеж



Dimensional drawing



Graph



SP-BLZP 5.08 16P CLAMSHELL KIT

Weidmüller Interface GmbH & Co. KG
Klingenbergstraße 26
D-32758 Detmold
Germany

www.weidmueller.com

Изображения

Пример использования

