

**TFIS 12-240VUC 2NO SD**

**Weidmüller Interface GmbH & Co. KG**  
Klingenbergstraße 26  
D-32758 Detmold  
Germany

www.weidmuller.com

**Изображение изделия**



Компактные реле времени для автоматизации зданий и производства

Наше семейство реле TFIS состоит из пяти различных устройств, охватывая наиболее важные сферы применения в автоматизации зданий и производств. Четыре из них обладают индивидуальными функциями: генератор тактовых импульсов (пауза и запуск импульса), реле переключения "звезда-треугольник", задержка включения и отключения с контрольным входом. Также имеется многофункциональная версия с семью разными функциями распределения времени. Функции распределения времени и временные диапазоны можно легко настроить с помощью поворотного переключателя, расположенного спереди. Все устройства отвечают международным стандартам согласно EN 61812 и имеют сертификат организации UL для их использования на рынке Северной Америки.

- Доступны с монтажной конструкцией и компактной промышленной конструкцией
- Простая настройка при помощи установочных потенциометров и светодиода состояния
- Соответствие международным стандартам согласно EN 61812
- Сертификат UL для рынка Северной Америки

**Основные данные для заказа**

Версия	TFI-SERIES, Таймер "звезда-треугольник", Количество контактов: 2, Нормально разомкнутый контакт, AgNi, Номинальное напряжение: 12...240 V UC -10 % / +10 %, Ток: 3 А, Винтовое соединение
Заказ №	<a href="#">2697270000</a>
Тип	TFIS 12-240VUC 2NO SD
GTIN (EAN)	4050118705270
Кол.	1 Штука

**TFIS 12-240VUC 2NO SD**

**Weidmüller Interface GmbH & Co. KG**

Klingenbergstraße 26  
D-32758 Detmold  
Germany

www.weidmueller.com

**Технические данные**

**Сертификаты**

Допуски к эксплуатации



ROHS Соответствовать

UL File Number Search [Сайт UL](#)

Сертификат № (cULus) E360862

**Размеры и массы**

Глубина	75 mm	Глубина (дюймов)	2.9527 inch
Высота	67 mm	Высота (в дюймах)	2.6378 inch
Ширина	225 mm	Ширина (в дюймах)	8.8582 inch
Масса нетто	69 g		

**Температуры**

Температура хранения	-40 °C...70 °C	Температура окружающей среды	-25 °C...60 °C
Рабочая температура		Влажность	5...95% отн. влажности, без появления конденсата

**Экологическое соответствие изделия**

Состояние соответствия RoHS Соответствует без исключения

REACH SVHC Нет SVHC выше 0,1 wt%

**сторона управления**

Номинальное напряжение	12...240 V UC -10 % / +10 %	Мощность удержания	500 mVA, 180 мВт
Индикация состояния	Зеленый светодиод (U/t) мигает: замкнуты контакты реле "звезда", идет отсчет времени, Зеленый светодиод (U/t) горит постоянно: замкнуты контакты реле "треугольник", идет отсчет времени, Желтый светодиод (R): замкнуты контакты реле "звезда"	Временной диапазон	0.5 s - 10 s, 1.5 s - 30 s, 3 s - 60 s, 9 s - 180 s
Установка допуска	5 %	макс. время восстановления при сбое подачи напряжения	200 ms
Основная погрешность	± 1% (конечного значения шкалы)	Мин. длительность импульса	100 ms
Точность повторения	<0,5 % или ±5 мс		

**Сторона нагрузки**

Номинальное напряжение переключения	250 V AC	Непрерывный ток	3 A
Макс. коммутируемое напряжение, AC250 V		Коммутационное перенапряжение пост. тока, макс.	30 V

**TFIS 12-240VUC 2NO SD**

**Weidmüller Interface GmbH & Co. KG**  
Klingenbergstraße 26  
D-32758 Detmold  
Germany

www.weidmueller.com

**Технические данные**

Переключающая способность перем. напряжения (резистивная), макс.	750 VA	Переключающая способность пост. напряжения (резистивная), макс.	90 W
Тип контакта	2 NO contact (AgNi)	Срок службы, электрический, катушка пост. тока	100 x 103 циклов переключения (3 A при 250 В перем. тока)
Срок службы	20*10 <sup>6</sup> коммутаций	Мин. коммутационная способность	10 mA @ 12 V, 100 mA @ 5 V

**Общие данные**

Подходит для фронтального монтажа	Нет	
Укомплектованная монтажная рейка	TS 35	
Кнопка проверки доступна	Нет	
Механический индикатор положения переключателя	Нет	
Цветовой код	черный	
Класс пожаростойкости UL 94	V-0	
Компонент с классом горючести UL94	Компонент	Корпус
	Класс горючести UL94	V-0
Resistance to vibration EN 61812-1	10 Hz...60 Hz: 0.15 mm, 60 Hz...150 Hz: 2 g	

**Координация изоляции**

Номинальное напряжение	300 V	Степень загрязнения	2
Категория перенапряжения	III	Геометрический зазор (вход-выход)	≥ 3 mm
Электрическая прочность вход-выход	1.6 kV	Импульсное перенапряжение, до	4 кВ
Вид защиты	IP20		

**Дополнительные сведения о сертификатах / стандартах**

Сертификат № (cULus)	E360862
----------------------	---------

**Размеры**

Метод проводного соединения	Винтовое соединение	Длина снятия изоляции Измерительное соединение	8 mm
Момент затяжки, макс.	1 Nm	Диапазон размеров зажимаемых проводников, измерительное соединение,	2.5 mm <sup>2</sup>
Диапазон зажима, мин.	0.5 mm <sup>2</sup>	Диапазон зажима, макс.	4 mm <sup>2</sup>
Поперечное сечение подключаемого провода AWG, мин.	AWG 20	Поперечное сечение подключаемого провода AWG, макс.	AWG 12
Сечение подключаемого провода, одножильного, мин.	0.5 mm <sup>2</sup>	Сечение подключаемого проводника, однопроволочного, макс.	4 mm <sup>2</sup>
Сечение подсоединяемого провода, тонкий скрученный, мин.	0.5 mm <sup>2</sup>	Сечение подключаемого проводника, тонкопроволочного, макс.	4 mm <sup>2</sup>
Сечение соединения проводов, тонкий скрученный с кабельными наконечниками DIN 46228/4, мин.	0.5 mm <sup>2</sup>	Сечение соединения проводов, тонкий скрученный с кабельными наконечниками DIN 46228/4, макс.	2.5 mm <sup>2</sup>
Сечение подключаемого провода, многожильного, 46228 AEN (DIN 46228-1), макс.	0.5 mm <sup>2</sup>	Сечение подключаемого провода, многожильного, 46228 AEN (DIN 46228-1), макс.	2.5 mm <sup>2</sup>
Сечение подключаемого провода, гибкого, 2 зажимаемых провода, мин.	0.5 mm <sup>2</sup>	Сечение подключаемого провода, многожильного, 2 зажимаемых проводника, макс.	2.5 mm <sup>2</sup>
Размер лезвия	Размер PH1		

**TFIS 12-240VUC 2NO SD**

**Weidmüller Interface GmbH & Co. KG**

Klingenbergstraße 26

D-32758 Detmold

Germany

[www.weidmueller.com](http://www.weidmueller.com)

**Технические данные**

**Классификации**

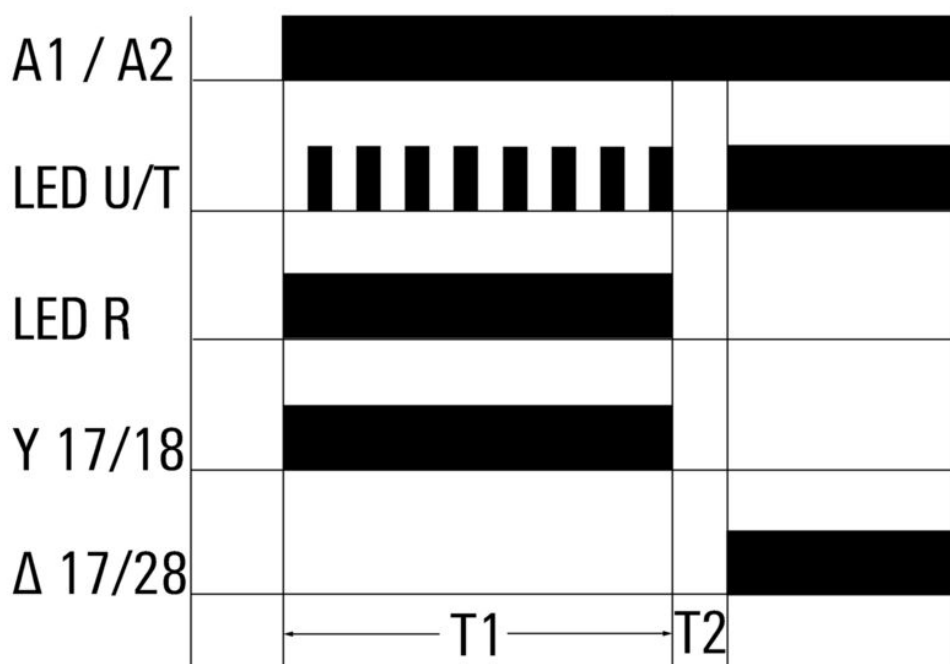
ETIM 8.0	EC001439	ETIM 9.0	EC001439
ETIM 10.0	EC001439	ECLASS 14.0	27-37-16-05
ECLASS 15.0	27-37-16-05		



**Изображения**

**Graph**

**S** star-delta



Функции времени

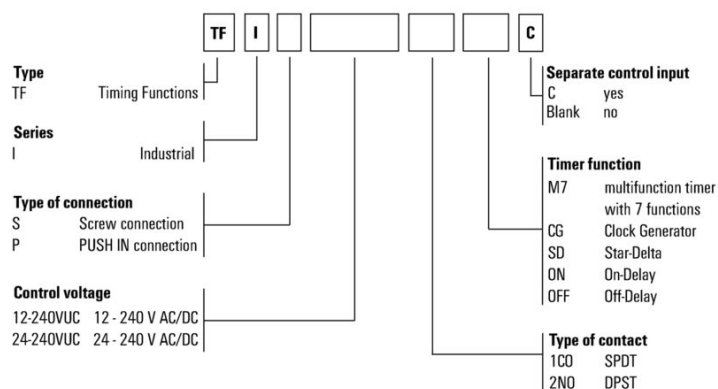
**TFIS 12-240VUC 2NO SD**

**Weidmüller Interface GmbH & Co. KG**  
Klingenbergstraße 26  
D-32758 Detmold  
Germany

www.weidmueller.com

**Изображения**

**Type codes**



Прочее

## TFIS 12-240VUC 2NO SD

**Weidmüller Interface GmbH & Co. KG**  
 Klingenbergstraße 26  
 D-32758 Detmold  
 Germany

www.weidmueller.com

## Аксессуары

### Отвертка для винтов с крестообразным шлицем, тип Phillips

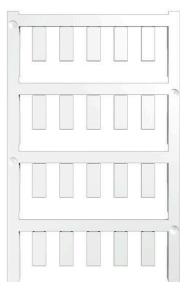


Отвертка для крестообразных шлицев типа Phillips, SDK PH DIN 5262, ISO 8764/2-PH, выходной присоединительный размер согласно ISO 8764-PH, острое из хромистой стали - Chrom Top, рукоятка SoftFinish

#### Основные данные для заказа

Тип	SDK PH1 X 80	Версия
Заказ №	<a href="#">2749410000</a>	Отвертка, Ширина лезвия (B): 4.5 mm, 80 mm, Толщина лезвия (A):
GTIN (EAN)	4050118895636	1
Кол.	1 ST	
Тип	SDIK PH1 X 80	Версия
Заказ №	<a href="#">2749890000</a>	Отвертка, Ширина лезвия (B): 1 mm, 80 mm, Толщина лезвия (A): 1
GTIN (EAN)	4050118897098	
Кол.	1 ST	
Тип	SDIK SLIM PH1 X 80	Версия
Заказ №	<a href="#">2749650000</a>	Отвертка, Ширина лезвия (B): 1 mm, 80 mm, Толщина лезвия (A): 1
GTIN (EAN)	4050118896398	
Кол.	1 ST	

### Чистый



ESG представляет собой проверенный на практике маркировочный элемент формата MultiCard для множества популярных электрических устройств. Результатом является высококачественная маркировка устройств с высокой контрастностью. Доступны элементы различного типа для устройств таких производителей, как Siemens, ABB, Beckhoff и т. д.

Коротко о преимуществах:

- Универсальность применения: самоклеящиеся или фиксируемые шильдики в зависимости от типа.
- Для оборудования, установленного в ряд (например, автоматы защиты цепи), предлагаются маркировочные элементы ESG, фиксируемые на рейках для шильдиков.
- Индивидуальная печать уровня качества лазерных принтеров в соответствии со спецификациями.

Для заказной печати: Используя программное обеспечение M-Print PRO или M-Print PRO Online (работает без установки), подготовьте и отправьте нам файл, содержащий ваши технические условия маркировки.

#### Основные данные для заказа

Тип	ESG 6/15 K MC NE GE	Версия
Заказ №	<a href="#">1880130000</a>	ESG, Маркировочные элементы для устройств x 15 mm, PA 66,
GTIN (EAN)	4032248478910	Цветовой код: желтый, самоклеящийся
Кол.	200 ST	

## TFIS 12-240VUC 2NO SD

**Weidmüller Interface GmbH & Co. KG**

Klingenbergstraße 26  
D-32758 Detmold  
Germany

www.weidmueller.com

## Аксессуары

Тип	ESG 6/15 K MC NE WS	Версия
Заказ №	<a href="#">1880100000</a>	ESG, Маркировочные элементы для устройств x 15 mm, PA 66,
GTIN (EAN)	4032248478781	Цветовой код: белый, самоклеящийся
Кол.	200 ST	
Тип	ESG 6/17 K MC NE GE	Версия
Заказ №	<a href="#">1880110000</a>	ESG, Маркировочные элементы для устройств x 17 mm, PA 66,
GTIN (EAN)	4032248478798	Цветовой код: желтый, самоклеящийся
Кол.	200 ST	
Тип	ESG 6/17 K MC NE WS	Версия
Заказ №	<a href="#">1880120000</a>	ESG, Маркировочные элементы для устройств x 17 mm, PA 66,
GTIN (EAN)	4032248478804	Цветовой код: белый, самоклеящийся
Кол.	200 ST	

### ESG 6/15



Гарантия длительного срока службы: ESG  
Данные этикетки различных цветов и форматов имеют надежную клеевую основу, которая обеспечивает наилучшее приклепление к поверхности. Двухслойный полиэстер делает основной материал очень тонким, но при этом чрезвычайно стойким к разрыву. Ваши преимущества при использовании MultiMark

- Резные материалы для разных требований
- Возможность использования с оборудованием многих производителей
- Маркировочные элементы для устройств с привычным дизайном

#### Основные данные для заказа

Тип	ESG 6/15 MM WS	Версия
Заказ №	<a href="#">2619940000</a>	ESG, Маркировочные элементы для устройств, 6 x 15 mm, белый
GTIN (EAN)	4050118626148	
Кол.	3000 ST	

### ESG 6/17



Гарантия длительного срока службы: ESG  
Данные этикетки различных цветов и форматов имеют надежную клеевую основу, которая обеспечивает наилучшее приклепление к поверхности. Двухслойный полиэстер делает основной материал очень тонким, но при этом чрезвычайно стойким к разрыву. Ваши преимущества при использовании MultiMark

- Резные материалы для разных требований
- Возможность использования с оборудованием многих производителей
- Маркировочные элементы для устройств с привычным дизайном

#### Основные данные для заказа

Тип	ESG 6/17 MM WS	Версия
Заказ №	<a href="#">2005100000</a>	ESG, Маркировочные элементы для устройств, 6 x 17 mm, белый
GTIN (EAN)	4050118390728	
Кол.	3000 ST	