

**IE-C6EL8UG0150XCAU40-2X**

**Weidmüller Interface GmbH & Co. KG**

Klingenbergstraße 26

D-32758 Detmold

Germany

www.weidmueller.com



Кабели IE в сборе для систем EtherNet/IP с вставным разъемом, тип M12 X, кат. 6A, по стандарту IEC 61076-2-109 и вставным разъемом RJ45 для систем со скоростью 10 Гбит/с

**Основные данные для заказа**

Версия	Системный кабель, RJ45 IP 20, Штекер M12, тип X, IP67, угловой, 90°, Cat.6A / Class EA (ISO/IEC 11801 2010), Полиуретан, 15 m
Заказ №	<a href="#">2694510150</a>
Тип	IE-C6EL8UG0150XCAU40-2X
GTIN (EAN)	4050118700510
Кол.	1 Штука

**IE-C6EL8UG0150XCAU40-2X**

**Weidmüller Interface GmbH & Co. KG**  
Klingenbergstraße 26  
D-32758 Detmold  
Germany

www.weidmueller.com

**Технические данные**

**Сертификаты**

ROHS Соответствовать

**Размеры и массы**

Длина	15 m	Длина (в дюймах)	590.55 12 inch
Масса нетто	717.87 g		

**Температуры**

Температура хранения	-40 °C...80 °C	Рабочая температура	-40 °C...80 °C
Температура монтажа	-20 °C...60 °C		

**Экологическое соответствие изделия**

Состояние соответствия RoHS	Соответствует с исключением
Исключение из RoHS (если применимо/известно)	6c
REACH SVHC	Lead 7439-92-1
SCIP	67cf1078-beca-4687-860b-dc475a6ec24a

**Стандарты**

Стандарт, конструкция	UL Style 20963	Плотность дыма	По стандарту IEC 61034
-----------------------	----------------	----------------	------------------------

**Стандарты для кабелей**

Стандарт, конструкция	UL Style 20963	Плотность дыма	По стандарту IEC 61034
-----------------------	----------------	----------------	------------------------

**Вилка левосторонняя**

Штекер левый	M12, X-кодировка, IP67, штыревой контакт, угловой 90°, штекер, Пластмасса, экранированный
--------------	---

**Вилка правосторонняя**

Штекер правый	RJ45, IP20, штыревой контакт, прямой, штекер, Пластмасса, экранированный
---------------	--

**Конструкция кабеля**

Жилы	7	Цвет оболочки	зеленый (RAL 6018)
Нормативные обозначения	S/FTP, LIO2YSC11Y 4x2x0.15 PIMF FRNC GN	Сечение	4*2*AWG 26/7 - 4*2*0,128 мм <sup>2</sup>
Экранирование	S/FTP	Количество жил	8
Диаметр изоляции	0.98 mm	Изоляция	PE
Диаметр оболочки, макс.	6.7 mm	Диаметр оболочки, мин.	6.1 mm
Материал оболочки	Полиуретан	Монтаж	EIA/TIA T568 B
Диаметр медной жилы	0.48 µm	Экранирование пары жил	Алюминиевая фольга
Расположение жил	Витая пара	Общий экран	Экранирующая оплетка из медной проволоки
Материал проводника	Витой луженый медный провод	Цветовая последовательность жилы - пары жил	белый - синий, белый - оранжевый, белый

## IE-C6EL8UG0150XCAU40-2X

**Weidmüller Interface GmbH & Co. KG**

Klingenbergstraße 26  
D-32758 Detmold  
Germany

www.weidmueller.com

### Технические данные

Толщина экранирующей оплетки	0.1 mm	- зеленый, белый - коричневый	
------------------------------	--------	----------------------------------	--

#### Механические свойства и свойства материала кабеля

Устойчивость к воздействию масла	in accordance with IEC 60811-2-1	Галогены	без содержания галогенов, по стандарту IEC 60754-1
Радиус изгиба мин., повторяющийся	10 x диаметр кабеля	Радиус изгиба мин., однократный	5 * диаметр кабеля
Устойчивость к истиранию	очень хорошо	Огнестойкость	in accordance with IEC 60332-1-2
Плотность дыма	По стандарту IEC 61034		

#### Электрические свойства кабеля

Категория	Cat.6A / Class EA (ISO/ IEC 11801 2010)	Сопротивление петли	290 Ω/km
Время прохождения сигнала	5.2 ns/m	Испытательное напряжение: провод-провод-экран	700 В ср.-квдр., 50 Гц, 1 мин.
Передаточный импеданс	15 мОм/м при 1 МГц, 10 мОм/м при 10 МГц, 30 мОм/м при 30 МГц	Характеристический импеданс	100 ± 5 Ом при 100 МГц

#### Классификации

ETIM 8.0	EC002599	ETIM 9.0	EC002599
ETIM 10.0	EC002599	ECLASS 14.0	27-06-03-08
ECLASS 15.0	27-06-03-08		

**IE-C6EL8UG0150XCAU40-2X**

**Weidmüller Interface GmbH & Co. KG**  
Klingenbergstraße 26  
D-32758 Detmold  
Germany

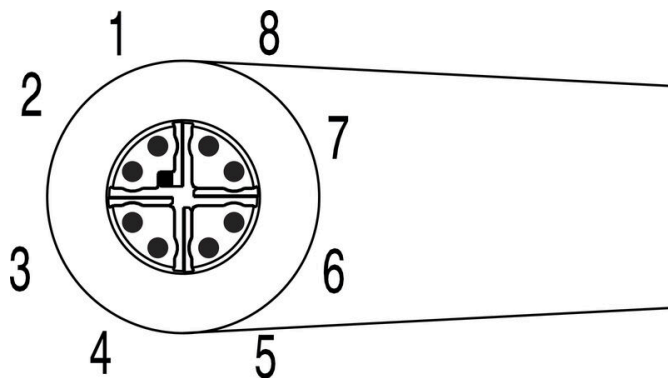
[www.weidmueller.com](http://www.weidmueller.com)

**Изображения**

**Монтаж**

RJ45	1	White, Orange	1	M12
	2	Orange	2	
	3	White, Green	3	
	4	Blue	3	
	5	White, Blue	8	
	6	Green	7	
	7	White, Brown	4	
	8	Brown	5	

**Развод контактов**



Чистый



TM-I является признанным и официально зарегистрированным типом маркировочных элементов для систем организации движения транспортных потоков. Предлагаются различные варианты длины шильдиков для индивидуальной маркировки с использованием длинных строк символов. Удобство отделения и установки благодаря полю маркировочного элемента проекта. Возможность предварительного крепления гильзовых держателей и подгонки шильдиков обеспечивает универсальность использования.

Специальная форма TM-I облегчает сборку и гарантирует надежное крепление. Совместимость с целым рядом доступных для приобретения гильзовых держателей. Благодаря формату MultiCard шильдики можно быстро и удобно распечатывать с помощью принтеров PrintJet CONNECT или плоттера, либо заполнять фломастером STI.

- Удобство отделения и установки благодаря полю маркировочного элемента проекта.
- Признанный и официально зарегистрированный маркировочный элемент для систем организации движения транспортных потоков.
- Возможность предварительного крепления гильзовых держателей и подгонки шильдиков обеспечивает универсальность использования.
- Не подходит для заполнения карандашом P-Ink или фломастером STI в сочетании с гильзовыми держателями CLI T. Для заказной печати: Используя программное обеспечение M-Print PRO или M-Print PRO Online (работает без установки), подготовьте и отправьте нам файл, содержащий ваши технические условия маркировки.

Основные данные для заказа

Тип	TM-I 12 MC NE WS	Версия
Заказ №	<a href="#">1718411044</a>	TM-I, Вставные маркировочные элементы, 12 x 4 mm, белый
GTIN (EAN)	4008190348977	
Кол.	320 ST	
Тип	TM-I 18 MC NE WS	Версия
Заказ №	<a href="#">1718431044</a>	TM-I, Вставные маркировочные элементы, 1,5 - 22 mm, 18 x 4 mm, белый
GTIN (EAN)	4008190349011	
Кол.	320 ST	