

IE-C6EL8UG0050XCAU40-2X

Weidmüller Interface GmbH & Co. KG

Klingenbergstraße 26

D-32758 Detmold

Germany

www.weidmueller.com



Кабели IE в сборе для систем EtherNet/IP с вставным разъемом, тип M12 X, кат. 6A, по стандарту IEC 61076-2-109 и вставным разъемом RJ45 для систем со скоростью 10 Гбит/с

Основные данные для заказа

| | |
|------------|--|
| Версия | Системный кабель, RJ45 IP 20, Штекер M12, тип X, IP67, угловой, 90°, Cat.6A / Class EA (ISO/IEC 11801 2010), Полиуретан, 5 m |
| Заказ № | 2694510050 |
| Тип | IE-C6EL8UG0050XCAU40-2X |
| GTIN (EAN) | 4050118699791 |
| Кол. | 1 Штука |

IE-C6EL8UG0050XCAU40-2X

Weidmüller Interface GmbH & Co. KG
Klingenbergstraße 26
D-32758 Detmold
Germany

www.weidmueller.com

Технические данные

Сертификаты

ROHS Соответствовать

Размеры и массы

| | | | |
|-------------|-------|------------------|---------------|
| Длина | 5 m | Длина (в дюймах) | 196.8504 inch |
| Масса нетто | 267 g | | |

Температуры

| | | | |
|----------------------|----------------|---------------------|----------------|
| Температура хранения | -40 °C...80 °C | Рабочая температура | -40 °C...80 °C |
| Температура монтажа | -20 °C...60 °C | | |

Экологическое соответствие изделия

| | |
|--|--------------------------------------|
| Состояние соответствия RoHS | Соответствует с исключением |
| Исключение из RoHS (если применимо/известно) | 6c |
| REACH SVHC | Lead 7439-92-1 |
| SCIP | 67cf1078-beca-4687-860b-dc475a6ec24a |

Стандарты

| | | | |
|-----------------------|----------------|----------------|------------------------|
| Стандарт, конструкция | UL Style 20963 | Плотность дыма | По стандарту IEC 61034 |
|-----------------------|----------------|----------------|------------------------|

Стандарты для кабелей

| | | | |
|-----------------------|----------------|----------------|------------------------|
| Стандарт, конструкция | UL Style 20963 | Плотность дыма | По стандарту IEC 61034 |
|-----------------------|----------------|----------------|------------------------|

Вилка левосторонняя

| | |
|--------------|---|
| Штекер левый | M12, X-кодировка, IP67, штыревой контакт, угловой 90°, штекер, Пластмасса, экранированный |
|--------------|---|

Вилка правосторонняя

| | |
|---------------|--|
| Штекер правый | RJ45, IP20, штыревой контакт, прямой, штекер, Пластмасса, экранированный |
|---------------|--|

Конструкция кабеля

| | | | |
|-------------------------|--|---|---|
| Жилы | 7 | Цвет оболочки | зеленый (RAL 6018) |
| Нормативные обозначения | S/FTP, LIO2YSC11Y 4x2x0.15 PIMF FRNC GN | Сечение | 4*2*AWG 26/7 - 4*2*0,128 мм ² |
| Экранирование | S/FTP | Количество жил | 8 |
| Диаметр изоляции | 0.98 mm | Изоляция | PE |
| Диаметр оболочки, макс. | 6.7 mm | Диаметр оболочки, мин. | 6.1 mm |
| Материал оболочки | Полиуретан | Монтаж | EIA/TIA T568 B |
| Диаметр медной жилы | 0.48 μm | Экранирование пары жил | Алюминиевая фольга |
| Расположение жил | Витая пара | Общий экран | Экранирующая оплетка из медной проволоки |
| Материал проводника | Витой луженый медный провод | Цветовая последовательность жилы - пары жил | белый - синий, белый - оранжевый, белый |

IE-C6EL8UG0050XCAU40-2X

Weidmüller Interface GmbH & Co. KG

Klingenbergstraße 26

D-32758 Detmold

Germany

www.weidmueller.com

Технические данные

- зеленый, белый -
коричневый

Толщина экранирующей оплетки 0.1 mm

Механические свойства и свойства материала кабеля

| | | | |
|-----------------------------------|----------------------------------|---------------------------------|--|
| Устойчивость к воздействию масла | in accordance with IEC 60811-2-1 | Галогены | без содержания галогенов, по стандарту IEC 60754-1 |
| Радиус изгиба мин., повторяющийся | 10 x диаметр кабеля | Радиус изгиба мин., однократный | 5 * диаметр кабеля |
| Устойчивость к истиранию | очень хорошо | Огнестойкость | in accordance with IEC 60332-1-2 |
| Плотность дыма | По стандарту IEC 61034 | | |

Электрические свойства кабеля

| | | | |
|---------------------------|--|---|--------------------------------|
| Категория | Cat.6A / Class EA (ISO/ IEC 11801 2010) | Сопротивление петли | 290 Ω/km |
| Время прохождения сигнала | 5.2 ns/m | Испытательное напряжение: провод-провод-экран | 700 В ср.-квдр., 50 Гц, 1 мин. |
| Передаточный импеданс | 15 мОм/м при 1 МГц, 10 мОм/м при 10 МГц, 30 мОм/м при 30 МГц | Характеристический импеданс | 100 ± 5 Ом при 100 МГц |

Классификации

| | | | |
|-------------|-------------|-------------|-------------|
| ETIM 8.0 | EC002599 | ETIM 9.0 | EC002599 |
| ETIM 10.0 | EC002599 | ECLASS 14.0 | 27-06-03-08 |
| ECLASS 15.0 | 27-06-03-08 | | |

IE-C6EL8UG0050XCAU40-2X

Weidmüller Interface GmbH & Co. KG

Klingenbergstraße 26

D-32758 Detmold

Germany

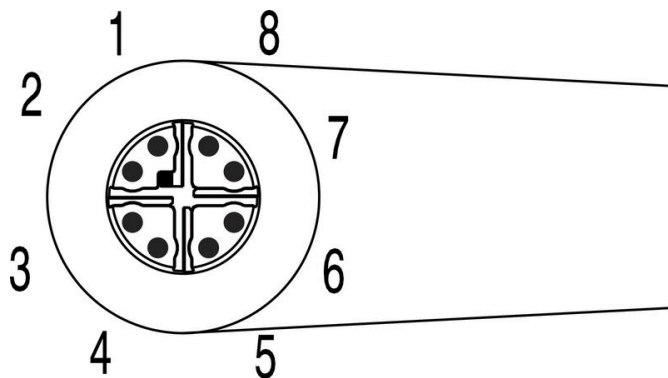
www.weidmueller.com

Изображения

Монтаж

| | | | | |
|------|---|---------------|---|-----|
| RJ45 | 1 | White, Orange | 1 | M12 |
| | 2 | Orange | 2 | |
| | 3 | White, Green | 3 | |
| | 4 | Blue | 3 | |
| | 4 | White, Blue | 8 | |
| | 5 | Green | 7 | |
| | 6 | Green | 4 | |
| | 7 | White, Brown | 5 | |
| | 8 | Brown | 6 | |

Развод контактов



Аксессуары

Чистый



TM-I является признанным и официально зарегистрированным типом маркировочных элементов для систем организации движения транспортных потоков. Предлагаются различные варианты длины шильдиков для индивидуальной маркировки с использованием длинных строк символов. Удобство отделения и установки благодаря полю маркировочного элемента проекта. Возможность предварительного крепления гильзовых держателей и подгонки шильдиков обеспечивает универсальность использования.

Специальная форма TM-I облегчает сборку и гарантирует надежное крепление. Совместимость с целым рядом доступных для приобретения гильзовых держателей. Благодаря формату MultiCard шильдики можно быстро и удобно распечатывать с помощью принтеров PrintJet CONNECT или плоттера, либо заполнять фломастером STI.

- Удобство отделения и установки благодаря полю маркировочного элемента проекта.
- Признанный и официально зарегистрированный маркировочный элемент для систем организации движения транспортных потоков.
- Возможность предварительного крепления гильзовых держателей и подгонки шильдиков обеспечивает универсальность использования.
- Не подходит для заполнения карандашом P-Ink или фломастером STI в сочетании с гильзовыми держателями CLI T. Для заказной печати: Используя программное обеспечение M-Print PRO или M-Print PRO Online (работает без установки), подготовьте и отправьте нам файл, содержащий ваши технические условия маркировки.

Основные данные для заказа

| | | |
|------------|----------------------------|--|
| Тип | TM-I 12 MC NE WS | Версия |
| Заказ № | 1718411044 | TM-I, Вставные маркировочные элементы, 12 x 4 mm, белый |
| GTIN (EAN) | 4008190348977 | |
| Кол. | 320 ST | |
| Тип | TM-I 18 MC NE WS | Версия |
| Заказ № | 1718431044 | TM-I, Вставные маркировочные элементы, 1,5 - 22 mm, 18 x 4 mm, |
| GTIN (EAN) | 4008190349011 | белый |
| Кол. | 320 ST | |