

CMA-41-1000-5A-5VA-0,5

Weidmüller Interface GmbH & Co. KG

Klingenbergstraße 26

D-32758 Detmold

Germany

www.weidmueller.com



Вставные токовые трансформаторы

Вставные токовые трансформаторы используются в областях, где необходимо измерять и обрабатывать высокие значения тока до 5000 А. Наши вставные токовые трансформаторы подают вторичный ток 1 А или 5 А. Weidmüller также предлагает компактные токовые трансформаторы пониженной мощности для преобразования токов до 600 А в напряжения до 333 мВ.

Основные данные для заказа

Версия	Первичный ток: 1000 А, Вторичный ток, макс.: 5 А, Нагрузка: , Класс точности: , трансформатор тока закрытого типа
Заказ №	2680210000
Тип	CMA-41-1000-5A-5VA-0,5
GTIN (EAN)	4050118696547
Кол.	1 Штука
Статус поставки	Эта артикул в перспективе будет недоступен.
Доступно до	2025-04-08T00:00:00+02:00
Производитель	MBS AG

CMA-41-1000-5A-5VA-0,5

Weidmüller Interface GmbH & Co. KG
Klingenbergstraße 26
D-32758 Detmold
Germany

www.weidmueller.com

Technical data

Сертификаты

ROHS	Соответствовать
------	-----------------

Размеры и массы

Масса нетто	321 g
-------------	-------

Температуры

Температура хранения	Рабочая температура
----------------------	---------------------

Экологическое соответствие изделия

Состояние соответствия RoHS	Соответствует
REACH SVHC	Нет SVHC выше 0,1 wt%

Размеры проводов под напряжением

Тип провода	Только изолированный провод	Провод круглого сечения	31.00 mm
Рейка	30 x 15 mm, 40 x 10 mm	Место установки	Использование внутри помещений

Технические характеристики

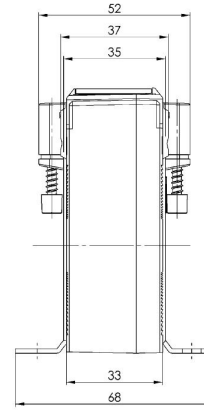
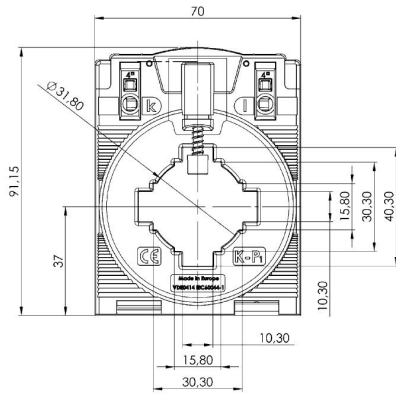
Вид защиты	IP20	Номинальный непрерывный тепловой ток Iтепловой	1,2 x Iном.
Номинальная частота	50 Hz		

Электрические характеристики

Вторичный ток	0...5 A	Первичный ток	1000 A
---------------	---------	---------------	--------

Классификации

ETIM 8.0	EC002048	ETIM 9.0	EC002048
ETIM 10.0	EC002048	ECLASS 14.0	27-21-09-02
ECLASS 15.0	27-21-09-02		



CMA-41-1000-5A-5VA-0,5**Weidmüller Interface GmbH & Co. KG**
Klingenbergstraße 26
D-32758 Detmold
Germany**Accessories**

www.weidmueller.com

Вставной токовый трансформатор - ValueLine

Вставные токовые трансформаторы
Вставные токовые трансформаторы используются в областях, где необходимо измерять и обрабатывать высокие значения тока до 5000 А. Наши вставные токовые трансформаторы подают вторичный ток 1 А или 5 А. Weidmüller также предлагает компактные токовые трансформаторы пониженной мощности для преобразования токов до 600 А в напряжения до 333 мВ.

Основные данные для заказа

Тип	CMA-31-41-SNAP-ON	Версия	
Заказ №	2723380000		
GTIN (EAN)	4050118810622		
Кол.	1 ST		