

APGTB 2.5 PE 2C/1 DL

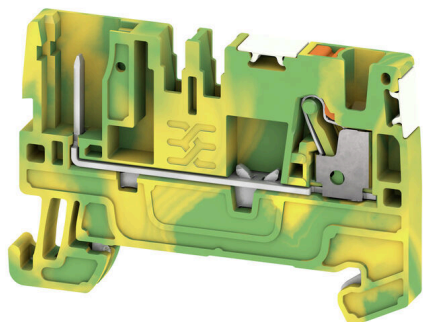
Weidmüller Interface GmbH & Co. KG

Klingenbergstraße 26

D-32758 Detmold

Germany

www.weidmueller.com



Для некоторых применений необходимо, чтобы вставные модульные решение были более гибкими или облегчали установку. Там, где необходимо предварительно изготовить или заменить функциональные блоки в сборе, требуются модульные и гибкие технологии соединения. Наши вставные клеммные блоки быстро собираются и полностью испытаны на заводе.

Основные данные для заказа

Версия	Клемма со встроенным разъемом, PUSH IN, 2.5 мм ² , 800 V, зеленый/желтый
Заказ №	2675840000
Тип	APGTB 2.5 PE 2C/1 DL
GTIN (EAN)	4050118817645
Кол.	50 Штука

APGTB 2.5 PE 2C/1 DL

Weidmüller Interface GmbH & Co. KG
Klingenbergstraße 26
D-32758 Detmold
Germany

www.weidmueller.com

Технические данные

Сертификаты

Допуски к эксплуатации



ROHS

Соответствовать

Размеры и массы

Глубина	36.5 mm	Глубина (дюймов)	1.437 inch
Глубина с DIN-рейкой	37 mm	Высота	36.5 mm
Высота (в дюймах)	1.437 inch	Ширина	5.1 mm
Ширина (в дюймах)	0.2008 inch	Масса нетто	8.06 g

Температуры

Температура хранения	-25 °C...55 °C	Температура окружающей среды	-5 °C...40 °C
Температура при длительном использовании, мин.	-60 °C	Температура при длительном использовании, макс.	130 °C

Экологическое соответствие изделия

Состояние соответствия RoHS	Соответствует без исключения		
REACH SVHC	Нет SVHC выше 0,1 wt%		
Углеродный след продукта	Производственный цикл	0.131 kg CO2 eq.	

Расчетные данные согласно CSA

Поперечное сечение провода, макс. (CSA)	12 AWG	Напряжение, класс C (CSA)	600 V
Сертификат № (CSA)	200039-70089609	Напряжение, класс B (CSA)	600 V
Напряжение, класс D (CSA)	600 V	Поперечное сечение провода, мин. (CSA)	28 AWG

Номинальные характеристики IECEx/ATEX

Сертификат № (ATEX)	TUEV16ATEX7940U	Сертификат № (IECEx)	IECEXTUR16.0046U
Поперечное сечение провода, макс. (ATEX)	1.5 mm ²	Поперечное сечение провода, макс. (IECEx)	1.5 mm ²

Дополнительные технические данные

Открытые страницы	справа	Проверенное на взрывозащищенность	Да
Вид монтажа	TS 35	исполнение	

Общие сведения

Поперечное сечение подключаемого провода AWG, макс.	AWG 12	Поперечное сечение подключаемого провода AWG, мин.	AWG 28
Укомплектованная монтажная рейка	TS 35		

APGTB 2.5 PE 2C/1 DL

Weidmüller Interface GmbH & Co. KG
Klingenbergstraße 26
D-32758 Detmold
Germany

www.weidmueller.com

Технические данные

Параметры системы

Требуется концевая пластина	Да	Количество независимых точек подключения	1
Количество уровней	1	Количество контактных гнезд на уровень	2
Количество потенциалов на уровень	1	Уровни с внутр. перемычками	Нет
Соединение PE	Да	Укомплектованная монтажная рейка	TS 35

Расчетные данные

Расчетное сечение	2.5 mm ²	Номинальное напряжение	800 V
Номинальное напряжение пост. тока	800 V	Ток при макс. проводнике	24 A
Объемное сопротивление по стандарту IEC 60947-7-х	1.33 mΩ	Номинальное импульсное напряжение	8 кВ
Потери мощности по стандарту IEC 60947-7-х	0.77 W		

Характеристики материала

Основной материал	Материал Wemid	Цветовой код	зеленый/желтый
Класс пожаростойкости UL 94	V-0		

Зажимаемые провода (дополнительное соединение)

Тип соединения, дополнительное соединение	втычной
---	---------

Зажимаемые провода (расчетное соединение)

Калибровая пробка согласно 60 947-1 A3	
Поперечное сечение подключаемого провода AWG, макс.	AWG 12
Направление соединения	сверху
Длина зачистки изоляции	10 mm
Вид соединения	PUSH IN
Количество соединений	2
Диапазон зажима, макс.	4 mm ²
Диапазон зажима, мин.	0.14 mm ²
Размер лезвия	0,6 x 3,5 mm
Поперечное сечение подключаемого провода AWG, мин.	AWG 28
Сечение соединения проводов, тонкий скрученный с кабельными наконечниками DIN 46228/4, макс.	2.5 mm ²
Сечение соединения проводов, тонкий скрученный с кабельными наконечниками DIN 46228/4, мин.	0.14 mm ²
Сечение соединения проводов, тонкий скрученный с кабельными наконечниками DIN 46228/1, макс.	4 mm ²
Сечение соединения проводов, тонкий скрученный с кабельными наконечниками DIN 46228/1, мин.	0.14 mm ²
Сечение подключаемого проводника, тонкопроволочного, макс.	4 mm ²
Сечение подсоединяемого провода, тонкий скрученный, мин.	0.14 mm ²
Сечение подсоединяемого провода, скрученный, макс.	4 mm ²

APGTB 2.5 PE 2C/1 DL

Weidmüller Interface GmbH & Co. KG

Klingenbergstraße 26

D-32758 Detmold

Germany

www.weidmueller.com

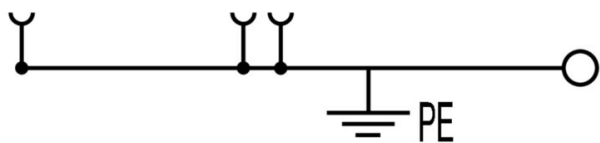
Технические данные

Сечение подсоединяемого провода, скрученный, мин.	0.14 mm ²		
Кабельный наконечник для обжима двух проводов, макс.	0.75 mm ²		
Кабельный наконечник для обжима двух проводов, мин.	0.5 mm ²		
Сечение соединения проводов, твердое ядро, макс.	2.5 mm ²		
Сечение соединения проводов, твердое ядро, мин.	0.14 mm ²		
Длина кабельного наконечника с пластиковой манжетой DIN 46228/4	Длина трубки	мин.	8 mm
		макс.	6 mm
	Сечение подсоединяемого провода	мин.	0.34 mm ²
		макс.	0.14 mm ²
	Длина трубки	мин.	12 mm
		макс.	6 mm
	Сечение подсоединяемого провода	мин.	1 mm ²
		макс.	0.5 mm ²
	Длина трубки	мин.	12 mm
		макс.	8 mm
	Сечение подсоединяемого провода	мин.	2.5 mm ²
		макс.	1.5 mm ²
Длина трубки для двойного кабельного наконечника	Длина трубки	мин.	8 mm
		макс.	12 mm
	Сечение подсоединяемого провода	мин.	0.5 mm ²
		макс.	0.75 mm ²
Длина кабельного наконечника без пластиковой манжеты DIN 46228/1	Длина трубки	номин.	5 mm
	Сечение подсоединяемого провода	номин.	0.25 mm ²
	Длина трубки	мин.	6 mm
		макс.	10 mm
	Сечение подсоединяемого провода	мин.	0.5 mm ²
		макс.	1 mm ²
	Длина трубки	мин.	7 mm
		макс.	12 mm
Сечение подсоединяемого провода	мин.	1.5 mm ²	
	макс.	4 mm ²	

Классификации

ETIM 8.0	EC000897	ETIM 9.0	EC000897
ETIM 10.0	EC000897	ECLASS 14.0	27-25-01-17
ECLASS 15.0	27-25-01-17		

Изображения



APGTB 2.5 PE 2C/1 DL

Weidmüller Interface GmbH & Co. KG

Klingenbergstraße 26

D-32758 Detmold

Germany

www.weidmueller.com

Аксессуары

Концевой стопор



Для обеспечения долговечной надежной посадки на монтажной рейке и предотвращения смещения Weidmüller предлагает концевые стопоры.

Доступны винтовые и безвинтовые исполнения. На концевых стопорах предусмотрена возможность для маркировки, а также групповой маркировки и крепление для тестового разъема.

Основные данные для заказа

Тип	AEB 35 SCL/1 V0	Версия
Заказ №	2661280000	Серия A, Концевой стопор
GTIN (EAN)	4050118702163	
Кол.	20 ST	
Тип	AEB 35 SCL/1 V0 BK	Версия
Заказ №	2661300000	Серия A, Концевой стопор
GTIN (EAN)	4050118702187	
Кол.	20 ST	
Тип	AEB 35 SCL/1 V0 GY	Версия
Заказ №	2661290000	Серия A, Концевой стопор
GTIN (EAN)	4050118702170	
Кол.	20 ST	

Торцевые пластины и разъединительные пластины



Разъединительные пластины и концевые пластины являются важными принадлежностями для клемм. Разъединительные пластины обеспечивают оптическое и электрическое разделение различных потенциалов и функциональных групп, повышая безопасность и обеспечивая четкую структуру внутри шкафа управления. Концевые пластины закрывают ряд клемм по сторонам, защищают от контакта с частями под напряжением, и обеспечивают чистую, стабильную финишную обработку. Оба компонента точно подходят к соответствующим сериям клемм Weidmüller, способствуя безопасному, соответствующему требованиям и профессиональному электромонтажу.

Основные данные для заказа

Тип	APP 1	Версия
Заказ №	2488970000	Серия A, Разделительная перегородка
GTIN (EAN)	4050118499216	
Кол.	50 ST	

APGTB 2.5 PE 2C/1 DL

Weidmüller Interface GmbH & Co. KG

Klingenbergstraße 26

D-32758 Detmold

Germany

www.weidmueller.com

Аксессуары

Отвертка для винтов со шлицем



Отвертка, изолированная согласно VDE, для работ на деталях, находящихся под напряжением до 1000 В AC и 1500 В DC, DIN EN 60900, IEC 900. Безопасность проверена - "GS", поштучный контроль. Лезвие из высоколегированной хромомолибденованадиевой стали, закаленное по всему объему, вороненое.

Основные данные для заказа

Тип	SDIS SLIM 0.6X3.5X100	Версия	
Заказ №	2749610000	Сборочный инструмент, Ширина лезвия (B): 3.5 mm, Длина лезвия:	
GTIN (EAN)	4050118896350	100 mm, Толщина лезвия (A): 0.6 mm	
Кол.	1 ST		

Штекеры



Вставки для нашей системы WeiCoS предлагаются для всех других соединительных систем. Номенклатура изделий включает предварительно собранные соединители с 1–10 контактами с возможностью индивидуальной сборки. Такое разнообразие обеспечивает максимальную эксплуатационную гибкость. Индивидуальные принадлежности повышают безопасность и защиту от воздействия окружающей среды.

Основные данные для заказа

Тип	APGCE	Версия	
Заказ №	1514490000	Кодирующий элемент (клемма), Материал Wemid, оранжевый,	
GTIN (EAN)	4050118321906	Ширина: 3.3 mm	
Кол.	50 ST		

Тестовый адаптер и тестовые розетки



Тестовые адаптеры и тестовые вставки используются для электрического подключения клеммных блоков к испытательному оборудованию. Это позволяет установить электрический контакт в подключенном состоянии и провести измерения без каких-либо сложностей.

Основные данные для заказа

Тип	FZS 2/4 RT/80 SAKT4	Версия	
Заказ №	1276300000	Штекер (клемма), Втычное соединение, 2 mm ² , Количество	
GTIN (EAN)	4008190026080	соединений: 2, Количество полюсов: 1, Ширина: 9 mm	
Кол.	20 ST		