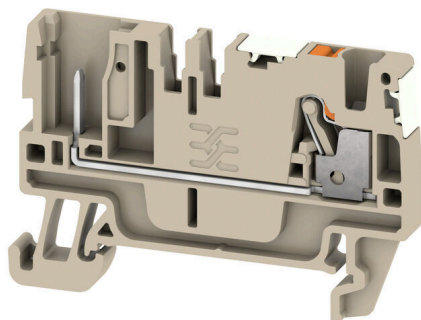


## APGTB 2.5 FT 2C/1 DL



Для некоторых применений необходимо, чтобы вставные модульные решение были более гибкими или облегчали установку. Там, где необходимо предварительно изготовить или заменить функциональные блоки в сборе, требуются модульные и гибкие технологии соединения. Наши вставные клеммные блоки быстро собираются и полностью испытаны на заводе.

### Основные данные для заказа

Версия	Клемма со встроенным разъемом, PUSH IN, 2.5 мм <sup>2</sup> , 800 V, 24 A, Темно-бежевый
Заказ №	<a href="#">2675820000</a>
Тип	APGTB 2.5 FT 2C/1 DL
GTIN (EAN)	4050118817621
Кол.	100 Штука

## APGTB 2.5 FT 2C/1 DL

**Weidmüller Interface GmbH & Co. KG**  
Klingenbergstraße 26  
D-32758 Detmold  
Germany

www.weidmueller.com

## Технические данные

### Сертификаты

Допуски к эксплуатации



ROHS Соответствовать

### Размеры и массы

Глубина	36.5 mm	Глубина (дюймов)	1.437 inch
Глубина с DIN-рейкой	37 mm	Высота	36.5 mm
Высота (в дюймах)	1.437 inch	Ширина	5.1 mm
Ширина (в дюймах)	0.2008 inch	Масса нетто	6.26 g

### Температуры

Температура хранения	-25 °C...55 °C	Температура окружающей среды	-5 °C...40 °C
Температура при длительном использовании, мин.	-60 °C	Температура при длительном использовании, макс.	130 °C

### Экологическое соответствие изделия

Состояние соответствия RoHS Соответствует без исключения  
REACH SVHC Нет SVHC выше 0,1 wt%

### Номинальные характеристики IECEx/ATEX

Сертификат № (ATEX)	TUEV16ATEX7940U	Сертификат № (IECEx)	IECExTUR16.0046U
Макс. напряжение (ATEX)	800 V	Ток (ATEX)	15 A
Поперечное сечение провода, макс. (ATEX)	2.5 mm <sup>2</sup>	Макс. напряжение (IECEx)	800 V
Ток (IECEx)	15 A	Поперечное сечение провода, макс. (IECEx)	2.5 mm <sup>2</sup>

### Дополнительные технические данные

Открытые страницы справа Проверенное на взрывозащищенность Нет  
исполнение  
Вид монтажа TS 35

### Общие сведения

Поперечное сечение подключаемого провода AWG, макс. AWG 12 Поперечное сечение подключаемого провода AWG, мин. AWG 28  
Укомплектованная монтажная рейка TS 35

### Параметры системы

Требуется концевая пластина	Да	Количество независимых точек подключения	1
Количество уровней	1	Количество контактных гнезд на уровень	2
Количество потенциалов на уровень	1	Уровни с внутр. перемычками	Нет
Соединение PE	Нет	Укомплектованная монтажная рейка	TS 35
Функция PE	Нет	Функция PEN	Нет

## APGTB 2.5 FT 2C/1 DL

**Weidmüller Interface GmbH & Co. KG**  
 Klingenbergstraße 26  
 D-32758 Detmold  
 Germany

www.weidmueller.com

## Технические данные

### Расчетные данные

Расчетное сечение	2.5 mm <sup>2</sup>	Номинальное напряжение	800 V
Номинальное напряжение пост. тока	800 V	Номинальный ток	24 A
Ток при макс. проводнике	24 A	Объемное сопротивление по стандарту IEC 60947-7-x	1.33 mΩ
Номинальное импульсное напряжение	8 кВ	Потери мощности по стандарту IEC 60947-7-x	0.77 W

### Характеристики материала

Основной материал	Материал Wemid	Цветовой код	Темно-бежевый
Класс пожаростойкости UL 94	V-0		

### Зажимаемые провода (дополнительное соединение)

Тип соединения, дополнительное соединение	втычной
---	---------

### Зажимаемые провода (расчетное соединение)

Калибровая пробка согласно 60 947-1 A3	
Поперечное сечение подключаемого провода AWG, макс.	AWG 12
Направление соединения	сверху
Длина зачистки изоляции	10 mm
Вид соединения	PUSH IN
Количество соединений	2
Диапазон зажима, макс.	4 mm <sup>2</sup>
Диапазон зажима, мин.	0.14 mm <sup>2</sup>
Размер лезвия	0,6 x 3,5 мм
Поперечное сечение подключаемого провода AWG, мин.	AWG 28
Сечение соединения проводов, тонкий скрученный с кабельными наконечниками DIN 46228/4, макс.	2.5 mm <sup>2</sup>
Сечение соединения проводов, тонкий скрученный с кабельными наконечниками DIN 46228/4, мин.	0.14 mm <sup>2</sup>
Сечение соединения проводов, тонкий скрученный с кабельными наконечниками DIN 46228/1, макс.	4 mm <sup>2</sup>
Сечение соединения проводов, тонкий скрученный с кабельными наконечниками DIN 46228/1, мин.	0.14 mm <sup>2</sup>
Сечение подключаемого проводника, тонкопроволочного, макс.	4 mm <sup>2</sup>
Сечение подсоединяемого провода, тонкий скрученный, мин.	0.14 mm <sup>2</sup>
Сечение подсоединяемого провода, скрученный, макс.	4 mm <sup>2</sup>
Сечение подсоединяемого провода, скрученный, мин.	0.14 mm <sup>2</sup>
Кабельный наконечник для обжима двух проводов, макс.	0.75 mm <sup>2</sup>
Кабельный наконечник для обжима двух проводов, мин.	0.5 mm <sup>2</sup>
Сечение соединения проводов, твердое ядро, макс.	2.5 mm <sup>2</sup>
Сечение соединения проводов, твердое ядро, мин.	0.14 mm <sup>2</sup>

## APGTB 2.5 FT 2C/1 DL

**Weidmüller Interface GmbH & Co. KG**

Klingenbergstraße 26  
D-32758 Detmold  
Germany

www.weidmueller.com

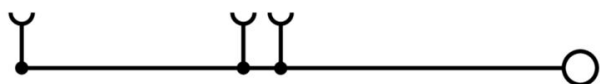
### Технические данные

Длина кабельного наконечника с пластиковой манжетой DIN 46228/4	Длина трубки	мин.	8 mm
		макс.	6 mm
	Сечение подсоединяемого провода	мин.	0.34 mm <sup>2</sup>
		макс.	0.14 mm <sup>2</sup>
	Длина трубки	мин.	12 mm
		макс.	6 mm
Длина трубки для двойного кабельного наконечника	Сечение подсоединяемого провода	мин.	1 mm <sup>2</sup>
		макс.	0.5 mm <sup>2</sup>
	Длина трубки	мин.	12 mm
		макс.	8 mm
	Сечение подсоединяемого провода	мин.	2.5 mm <sup>2</sup>
		макс.	1.5 mm <sup>2</sup>
Длина кабельного наконечника без пластиковой манжеты DIN 46228/1	Длина трубки	мин.	8 mm
		макс.	12 mm
	Сечение подсоединяемого провода	мин.	0.5 mm <sup>2</sup>
		макс.	0.75 mm <sup>2</sup>
	Длина трубки	номин.	5 mm
	Сечение подсоединяемого провода	номин.	0.25 mm <sup>2</sup>
	Длина трубки	мин.	6 mm
		макс.	10 mm
	Сечение подсоединяемого провода	мин.	0.5 mm <sup>2</sup>
		макс.	1 mm <sup>2</sup>
	Длина трубки	мин.	7 mm
		макс.	12 mm
Сечение подсоединяемого провода	мин.	1.5 mm <sup>2</sup>	
	макс.	4 mm <sup>2</sup>	

### Классификации

ETIM 8.0	EC000897	ETIM 9.0	EC000897
ETIM 10.0	EC000897	ECLASS 14.0	27-25-01-17
ECLASS 15.0	27-25-01-17		

Изображения



## APGTB 2.5 FT 2C/1 DL

**Weidmüller Interface GmbH & Co. KG**  
 Klingenbergstraße 26  
 D-32758 Detmold  
 Germany

www.weidmueller.com

## Аксессуары

### Концевой стопор



Для обеспечения долговечной надежной посадки на монтажной рейке и предотвращения смещения Weidmüller предлагает концевые стопоры. Доступны винтовые и безвинтовые исполнения. На концевых стопорах предусмотрена возможность для маркировки, а также групповой маркировки и крепление для тестового разъема.

### Основные данные для заказа

Тип	AEB 35 SCL/1 V0	Версия
Заказ №	<a href="#">2661280000</a>	Серия A, Концевой стопор
GTIN (EAN)	4050118702163	
Кол.	20 ST	
Тип	AEB 35 SCL/1 V0 BK	Версия
Заказ №	<a href="#">2661300000</a>	Серия A, Концевой стопор
GTIN (EAN)	4050118702187	
Кол.	20 ST	
Тип	AEB 35 SCL/1 V0 GY	Версия
Заказ №	<a href="#">2661290000</a>	Серия A, Концевой стопор
GTIN (EAN)	4050118702170	
Кол.	20 ST	

### Торцевые пластины и разъединительные пластины



Разъединительные пластины и концевые пластины являются важными принадлежностями для клемм. Разъединительные пластины обеспечивают оптическое и электрическое разделение различных потенциалов и функциональных групп, повышая безопасность и обеспечивая четкую структуру внутри шкафа управления. Концевые пластины закрывают ряд клемм по сторонам, защищают от контакта с частями под напряжением, и обеспечивают чистую, стабильную финишную обработку. Оба компонента точно подходят к соответствующим сериям клемм Weidmüller, способствуя безопасному, соответствующему требованиям и профессиональному электромонтажу.

### Основные данные для заказа

Тип	APP 1	Версия
Заказ №	<a href="#">2488970000</a>	Серия A, Разделительная перегородка
GTIN (EAN)	4050118499216	
Кол.	50 ST	

## APGTB 2.5 FT 2C/1 DL

**Weidmüller Interface GmbH & Co. KG**

Klingenbergstraße 26

D-32758 Detmold

Germany

www.weidmueller.com

## Аксессуары

### Отвертка для винтов со шлицем



Отвертка, изолированная согласно VDE, для работ на деталях, находящихся под напряжением до 1000 В AC и 1500 В DC, DIN EN 60900, IEC 900. Безопасность проверена - "GS", поштучный контроль. Лезвие из высоколегированной хромомолибденованадиевой стали, закаленное по всему объему, вороненое.

### Основные данные для заказа

Тип	SDIS SLIM 0.6X3.5X100	Версия	
Заказ №	<a href="#">2749610000</a>	Сборочный инструмент, Ширина лезвия (B): 3.5 mm, Длина лезвия:	
GTIN (EAN)	4050118896350	100 mm, Толщина лезвия (A): 0.6 mm	
Кол.	1 ST		

### Штекеры



Вставки для нашей системы WeiCoS предлагаются для всех других соединительных систем. Номенклатура изделий включает предварительно собранные соединители с 1–10 контактами с возможностью индивидуальной сборки. Такое разнообразие обеспечивает максимальную эксплуатационную гибкость. Индивидуальные принадлежности повышают безопасность и защиту от воздействия окружающей среды.

### Основные данные для заказа

Тип	APGCE	Версия	
Заказ №	<a href="#">1514490000</a>	Кодирующий элемент (клемма), Материал Wemid, оранжевый,	
GTIN (EAN)	4050118321906	Ширина: 3.3 mm	
Кол.	50 ST		

### Тестовый адаптер и тестовые розетки



Тестовые адаптеры и тестовые вставки используются для электрического подключения клеммных блоков к испытательному оборудованию. Это позволяет установить электрический контакт в подключенном состоянии и провести измерения без каких-либо сложностей.

### Основные данные для заказа

Тип	FZS 2/4 RT/80 SAKT4	Версия	
Заказ №	<a href="#">1276300000</a>	Штекер (клемма), Втычное соединение, 2 mm <sup>2</sup> , Количество	
GTIN (EAN)	4008190026080	соединений: 2, Количество полюсов: 1, Ширина: 9 mm	
Кол.	20 ST		