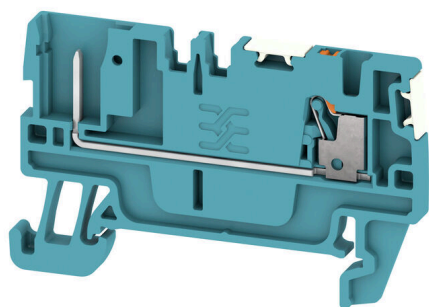


## APGTB 1.5 FT 2C/1 DL BL



Для некоторых применений необходимо, чтобы вставные модульные решение были более гибкими или облегчали установку. Там, где необходимо предварительно изготовить или заменить функциональные блоки в сборе, требуются модульные и гибкие технологии соединения. Наши вставные клеммные блоки быстро собираются и полностью испытаны на заводе.

### Основные данные для заказа

Версия	Клемма со встроенным разъемом, PUSH IN, 1.5 мм <sup>2</sup> , 500 V, 17.5 A, синий
Заказ №	<a href="#">2675690000</a>
Тип	APGTB 1.5 FT 2C/1 DL BL
GTIN (EAN)	4050118716351
Кол.	50 Штука
Статус поставки	Эта артикул в перспективе будет недоступен.
Последняя дата заказа	2027-04-30T00:00:00+02:00
Альтернативный продукт	<a href="#">APGTB 1.5 FT 2C/1 BL</a>

## APGTB 1.5 FT 2C/1 DL BL

**Weidmüller Interface GmbH & Co. KG**

Klingenbergstraße 26

D-32758 Detmold

Germany

www.weidmueller.com

## Технические данные

### Сертификаты

Допуски к эксплуатации



ATEX

ROHS	Соответствовать
UL File Number Search	<a href="#">Сайт UL</a>
Сертификат № (cURus)	E60693

### Размеры и массы

Глубина	33.5 mm	Глубина (дюймов)	1.3189 inch
Глубина с DIN-рейкой	34.5 mm	Высота	55 mm
Высота (в дюймах)	2.1654 inch	Ширина	3.5 mm
Ширина (в дюймах)	0.1378 inch	Масса нетто	4.54 g

### Температуры

Температура хранения	-25 °C...55 °C	Температура окружающей среды	-5 °C...40 °C
Температура при длительном использовании, мин.	-60 °C	Температура при длительном использовании, макс.	130 °C

### Экологическое соответствие изделия

Состояние соответствия RoHS	Соответствует без исключения		
REACH SVHC	Нет SVHC выше 0,1 wt%		
Углеродный след продукта	Производственный цикл	0.044 kg CO2 eq.	

### Расчетные данные согласно CSA

Поперечное сечение провода, макс. (CSA)	14 AWG	Напряжение, класс C (CSA)	300 V
Ток, разм. C (CSA)	13 A	Сертификат № (CSA)	200039-70089609
Напряжение, класс B (CSA)	300 V	Ток, разм. B (CSA)	13 A
Напряжение, класс D (CSA)	600 V	Ток, разм. D (CSA)	5 A
Поперечное сечение провода, мин. (CSA)	26 AWG		

### Расчетные данные согласно UL

Разм. провода Заводская электропроводка, макс. (cURus)	14 AWG	Напряжение, класс B (cURus)	300 V
Напряжение, класс D (cURus)	600 V	Сертификат № (cURus)	E60693
Разм. провода Электропроводка полевого уровня, мин. (cURus)	26 AWG	Разм. провода Заводская электропроводка, мин. (cURus)	26 AWG
Ток, класс B (cURus)	13 A	Напряжение, класс C (cURus)	300 V
Ток, класс C (cURus)	13 A	Ток, класс D (cURus)	5 A
Разм. провода Электропроводка полевого уровня, макс. (cURus)	14 AWG		

**APGTB 1.5 FT 2C/1 DL BL**

**Weidmüller Interface GmbH & Co. KG**  
Klingenbergstraße 26  
D-32758 Detmold  
Germany

www.weidmueller.com

**Технические данные**

**Номинальные характеристики IECEx/ATEX**

Сертификат № (ATEX)	TUEV16ATEX7940U	Сертификат № (IECEX)	IECEXTUR16.0046U
Макс. напряжение (ATEX)	500 V	Ток (ATEX)	10.5 A
Поперечное сечение провода, макс. (ATEX)	1.5 mm <sup>2</sup>	Макс. напряжение (IECEX)	500 V
Ток (IECEX)	10.5 A	Поперечное сечение провода, макс. (IECEX)	1.5 mm <sup>2</sup>

**Дополнительные технические данные**

Открытые страницы	справа	с фиксатором	Да
Проверенное на взрывозащищенность исполнение	Нет	Вид монтажа	TS 35

**Общие сведения**

Поперечное сечение подключаемого провода AWG, макс.	AWG 14	Поперечное сечение подключаемого провода AWG, мин.	AWG 26
Укомплектованная монтажная рейка	TS 35		

**Параметры системы**

Требуется концевая пластина	Да	Количество независимых точек подключения	1
Количество уровней	1	Количество контактных гнезд на уровень	2
Количество потенциалов на уровень	1	Уровни с внутр. перемычками	Нет
Соединение PE	Нет	Укомплектованная монтажная рейка	TS 35
Функция PE	Нет	Функция PEN	Нет

**Расчетные данные**

Расчетное сечение	1.5 mm <sup>2</sup>	Номинальное напряжение	500 V
Номинальное напряжение пост. тока	500 V	Номинальный ток	17.5 A
Ток при макс. проводнике	17.5 A	Объемное сопротивление по стандарту IEC 60947-7-x	1.83 mΩ
Номинальное импульсное напряжение	6 кВ	Потери мощности по стандарту IEC 60947-7-x	0.56 W
Категория перенапряжения	III	Степень загрязнения	3

**Характеристики материала**

Основной материал	Материал Wemid	Цветовой код	синий
Цвет элементов управления	оранжевый	Класс пожаростойкости UL 94	V-0

**Зажимаемые провода (дополнительное соединение)**

Тип соединения, дополнительное соединение	втычной		
---	---------	--	--

**Зажимаемые провода (расчетное соединение)**

Калибровая пробка согласно 60 947-1 A1		Поперечное сечение подключаемого провода AWG, макс.	AWG 14
Направление соединения	сверху	Длина зачистки изоляции	8 mm
Вид соединения	PUSH IN	Количество соединений	2
Диапазон зажима, макс.	1.5 mm <sup>2</sup>	Диапазон зажима, мин.	0.14 mm <sup>2</sup>

**APGTB 1.5 FT 2C/1 DL BL**

**Weidmüller Interface GmbH & Co. KG**

Klingenbergstraße 26  
D-32758 Detmold  
Germany

www.weidmueller.com

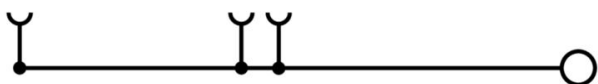
**Технические данные**

Размер лезвия	0,4 x 2,0 мм	Поперечное сечение подключаемого провода AWG, мин.	AWG 26
Сечение соединения проводов, тонкий скрученный с кабельными наконечниками DIN 46228/4, макс.	1 mm <sup>2</sup>	Сечение соединения проводов, тонкий скрученный с кабельными наконечниками DIN 46228/4, мин.	0.14 mm <sup>2</sup>
Сечение соединения проводов, тонкий скрученный с кабельными наконечниками DIN 46228/1, макс.	1.5 mm <sup>2</sup>	Сечение соединения проводов, тонкий скрученный с кабельными наконечниками DIN 46228/1, мин.	0.14 mm <sup>2</sup>
Сечение подключаемого проводника, тонкопроволочного, макс.	1.5 mm <sup>2</sup>	Сечение подсоединяемого провода, тонкий скрученный, мин.	0.14 mm <sup>2</sup>
Сечение подсоединяемого провода, скрученный, макс.	1.5 mm <sup>2</sup>	Сечение подсоединяемого провода, скрученный, мин.	0.14 mm <sup>2</sup>
Сечение соединения проводов, твердое ядро, макс.	1.5 mm <sup>2</sup>	Сечение соединения проводов, твердое ядро, мин.	0.14 mm <sup>2</sup>

**Классификации**

ETIM 8.0	EC000897	ETIM 9.0	EC000897
ETIM 10.0	EC000897	ECLASS 14.0	27-25-01-17
ECLASS 15.0	27-25-01-17		

Изображения



## APGTB 1.5 FT 2C/1 DL BL

**Weidmüller Interface GmbH & Co. KG**  
 Klingenbergstraße 26  
 D-32758 Detmold  
 Germany

www.weidmueller.com

## Аксессуары

### Концевой стопор



Для обеспечения долговечной надежной посадки на монтажной рейке и предотвращения смещения Weidmüller предлагает концевые стопоры. Доступны винтовые и безвинтовые исполнения. На концевых стопорах предусмотрена возможность для маркировки, а также групповой маркировки и крепление для тестового разъема.

### Основные данные для заказа

Тип	AEB 35 SCL/1 V0	Версия
Заказ №	<a href="#">2661280000</a>	Серия A, Концевой стопор
GTIN (EAN)	4050118702163	
Кол.	20 ST	
Тип	AEB 35 SCL/1 V0 BK	Версия
Заказ №	<a href="#">2661300000</a>	Серия A, Концевой стопор
GTIN (EAN)	4050118702187	
Кол.	20 ST	
Тип	AEB 35 SCL/1 V0 GY	Версия
Заказ №	<a href="#">2661290000</a>	Серия A, Концевой стопор
GTIN (EAN)	4050118702170	
Кол.	20 ST	

### Торцевые пластины и разъединительные пластины



Разъединительные пластины и концевые пластины являются важными принадлежностями для клемм. Разъединительные пластины обеспечивают оптическое и электрическое разделение различных потенциалов и функциональных групп, повышая безопасность и обеспечивая четкую структуру внутри шкафа управления. Концевые пластины закрывают ряд клемм по сторонам, защищают от контакта с частями под напряжением, и обеспечивают чистую, стабильную финишную обработку. Оба компонента точно подходят к соответствующим сериям клемм Weidmüller, способствуя безопасному, соответствующему требованиям и профессиональному электромонтажу.

### Основные данные для заказа

Тип	APP 1	Версия
Заказ №	<a href="#">2488970000</a>	Серия A, Разделительная перегородка
GTIN (EAN)	4050118499216	
Кол.	50 ST	

## APGTB 1.5 FT 2C/1 DL BL

**Weidmüller Interface GmbH & Co. KG**

Klingenbergstraße 26

D-32758 Detmold

Germany

www.weidmueller.com

## Аксессуары

### Штекеры



Вставки для нашей системы WeiCoS предлагаются для всех других соединительных систем. Номенклатура изделий включает предварительно собранные соединители с 1–10 контактами с возможностью индивидуальной сборки. Такое разнообразие обеспечивает максимальную эксплуатационную гибкость. Индивидуальные принадлежности повышают безопасность и защиту от воздействия окружающей среды.

### Основные данные для заказа

Тип	APGCE	Версия	
Заказ №	<a href="#">1514490000</a>	Кодирующий элемент (клемма), Материал Wemid, оранжевый,	
GTIN (EAN)	4050118321906	Ширина: 3.3 mm	
Кол.	50 ST		

### Тестовый адаптер и тестовые розетки



Тестовые адаптеры и тестовые вставки используются для электрического подключения клеммных блоков к испытательному оборудованию. Это позволяет установить электрический контакт в подключенном состоянии и провести измерения без каких-либо сложностей.

### Основные данные для заказа

Тип	FZS 2/4 RT/80 SAKT4	Версия	
Заказ №	<a href="#">1276300000</a>	Штекер (клемма), Втычное соединение, 2 mm <sup>2</sup> , Количество соединений: 2, Количество полюсов: 1, Ширина: 9 mm	
GTIN (EAN)	4008190026080		
Кол.	20 ST		