

APGTB 1.5 FT 2C/1 DL

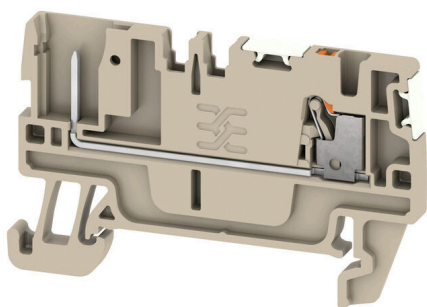
Weidmüller Interface GmbH & Co. KG

Klingenbergstraße 26

D-32758 Detmold

Germany

www.weidmueller.com



Для некоторых применений необходимо, чтобы вставные модульные решение были более гибкими или облегчали установку. Там, где необходимо предварительно изготовить или заменить функциональные блоки в сборе, требуются модульные и гибкие технологии соединения. Наши вставные клеммные блоки быстро собираются и полностью испытаны на заводе.

Основные данные для заказа

| | |
|------------|--|
| Версия | Клемма со встроенным разъемом, PUSH IN, 1.5 mm ² , 500 V, 17.5 A, Темно-бежевый |
| Заказ № | 2675680000 |
| Тип | APGTB 1.5 FT 2C/1 DL |
| GTIN (EAN) | 4050118732948 |
| Кол. | 50 Штука |

APGTB 1.5 FT 2C/1 DL

Weidmüller Interface GmbH & Co. KG

Klingenbergstraße 26

D-32758 Detmold

Germany

www.weidmueller.com

Технические данные

Сертификаты

Допуски к эксплуатации



ATEX

| | |
|-----------------------|-------------------------|
| ROHS | Соответствовать |
| UL File Number Search | Сайт UL |
| Сертификат № (cURus) | E60693 |

Размеры и массы

| | | | |
|----------------------|-------------|------------------|-------------|
| Глубина | 33.5 mm | Глубина (дюймов) | 1.3189 inch |
| Глубина с DIN-рейкой | 34.5 mm | Высота | 55 mm |
| Высота (в дюймах) | 2.1654 inch | Ширина | 3.5 mm |
| Ширина (в дюймах) | 0.1378 inch | Масса нетто | 4.5 g |

Температуры

| | | | |
|--|----------------|---|---------------|
| Температура хранения | -25 °C...55 °C | Температура окружающей среды | -5 °C...40 °C |
| Температура при длительном использовании, мин. | -60 °C | Температура при длительном использовании, макс. | 130 °C |

Экологическое соответствие изделия

| | | | |
|-----------------------------|------------------------------|------------------|--|
| Состояние соответствия RoHS | Соответствует без исключения | | |
| REACH SVHC | Нет SVHC выше 0,1 wt% | | |
| Углеродный след продукта | Производственный цикл | 0.043 kg CO2 eq. | |

Расчетные данные согласно CSA

| | | | |
|---|--------|---------------------------|-----------------|
| Поперечное сечение провода, макс. (CSA) | 14 AWG | Напряжение, класс C (CSA) | 300 V |
| Ток, разм. C (CSA) | 13 A | Сертификат № (CSA) | 200039-70089609 |
| Напряжение, класс B (CSA) | 300 V | Ток, разм. B (CSA) | 13 A |
| Напряжение, класс D (CSA) | 600 V | Ток, разм. D (CSA) | 5 A |
| Поперечное сечение провода, мин. (CSA) | 26 AWG | | |

Расчетные данные согласно UL

| | | | |
|--|--------|---|--------|
| Разм. провода Заводская электропроводка, макс. (cURus) | 14 AWG | Напряжение, класс B (cURus) | 300 V |
| Напряжение, класс D (cURus) | 600 V | Сертификат № (cURus) | E60693 |
| Разм. провода Электропроводка полевого уровня, мин. (cURus) | 26 AWG | Разм. провода Заводская электропроводка, мин. (cURus) | 26 AWG |
| Ток, класс B (cURus) | 13 A | Напряжение, класс C (cURus) | 300 V |
| Ток, класс C (cURus) | 13 A | Ток, класс D (cURus) | 5 A |
| Разм. провода Электропроводка полевого уровня, макс. (cURus) | 14 AWG | | |

APGTB 1.5 FT 2C/1 DL

Weidmüller Interface GmbH & Co. KG
Klingenbergstraße 26
D-32758 Detmold
Germany

www.weidmueller.com

Технические данные

Номинальные характеристики IECEx/ATEX

| | | | |
|--|---------------------|---|---------------------|
| Сертификат № (ATEX) | TUEV16ATEX7940U | Сертификат № (IECEX) | IECEXTUR16.0046U |
| Макс. напряжение (ATEX) | 500 V | Ток (ATEX) | 10.5 A |
| Поперечное сечение провода, макс. (ATEX) | 1.5 mm ² | Макс. напряжение (IECEX) | 500 V |
| Ток (IECEX) | 10.5 A | Поперечное сечение провода, макс. (IECEX) | 1.5 mm ² |

Дополнительные технические данные

| | | | |
|--|--------|--------------|-------|
| Открытые страницы | справа | с фиксатором | Да |
| Проверенное на взрывозащищенность исполнение | Нет | Вид монтажа | TS 35 |

Общие сведения

| | | | |
|---|--------|--|--------|
| Поперечное сечение подключаемого провода AWG, макс. | AWG 14 | Поперечное сечение подключаемого провода AWG, мин. | AWG 26 |
| Укомплектованная монтажная рейка | TS 35 | | |

Параметры системы

| | | | |
|-----------------------------------|-----|--|-------|
| Требуется концевая пластина | Да | Количество независимых точек подключения | 1 |
| Количество уровней | 1 | Количество контактных гнезд на уровень | 2 |
| Количество потенциалов на уровень | 1 | Уровни с внутр. перемычками | Нет |
| Соединение PE | Нет | Укомплектованная монтажная рейка | TS 35 |
| Функция PE | Нет | Функция PEN | Нет |

Расчетные данные

| | | | |
|-----------------------------------|---------------------|---|---------|
| Расчетное сечение | 1.5 mm ² | Номинальное напряжение | 500 V |
| Номинальное напряжение пост. тока | 500 V | Номинальный ток | 17.5 A |
| Ток при макс. проводнике | 17.5 A | Объемное сопротивление по стандарту IEC 60947-7-x | 1.83 mΩ |
| Номинальное импульсное напряжение | 6 кВ | Потери мощности по стандарту IEC 60947-7-x | 0.56 W |
| Категория перенапряжения | III | Степень загрязнения | 3 |

Характеристики материала

| | | | |
|---------------------------|----------------|-----------------------------|---------------|
| Основной материал | Материал Wemid | Цветовой код | Темно-бежевый |
| Цвет элементов управления | оранжевый | Класс пожаростойкости UL 94 | V-0 |

Зажимаемые провода (дополнительное соединение)

| | | | |
|---|---------|--|--|
| Тип соединения, дополнительное соединение | втычной | | |
|---|---------|--|--|

Зажимаемые провода (расчетное соединение)

| | | | |
|--|---------------------|---|----------------------|
| Калибровая пробка согласно 60 947-1 A1 | | Поперечное сечение подключаемого провода AWG, макс. | AWG 14 |
| Направление соединения | сверху | Длина зачистки изоляции | 8 mm |
| Вид соединения | PUSH IN | Количество соединений | 2 |
| Диапазон зажима, макс. | 1.5 mm ² | Диапазон зажима, мин. | 0.14 mm ² |

APGTB 1.5 FT 2C/1 DL

Weidmüller Interface GmbH & Co. KG

Klingenbergstraße 26

D-32758 Detmold

Germany

www.weidmueller.com

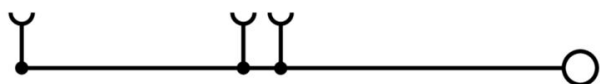
Технические данные

| | | | |
|--|---------------------|---|----------------------|
| Размер лезвия | 0,4 x 2,0 мм | Поперечное сечение подключаемого провода AWG, мин. | AWG 26 |
| Сечение соединения проводов, тонкий скрученный с кабельными наконечниками DIN 46228/4, макс. | 1 mm ² | Сечение соединения проводов, тонкий скрученный с кабельными наконечниками DIN 46228/4, мин. | 0.14 mm ² |
| Сечение соединения проводов, тонкий скрученный с кабельными наконечниками DIN 46228/1, макс. | 1.5 mm ² | Сечение соединения проводов, тонкий скрученный с кабельными наконечниками DIN 46228/1, мин. | 0.14 mm ² |
| Сечение подключаемого проводника, тонкопроволочного, макс. | 1.5 mm ² | Сечение подсоединяемого провода, тонкий скрученный, мин. | 0.14 mm ² |
| Сечение подсоединяемого провода, скрученный, макс. | 1.5 mm ² | Сечение подсоединяемого провода, скрученный, мин. | 0.14 mm ² |
| Сечение соединения проводов, твердое ядро, макс. | 1.5 mm ² | Сечение соединения проводов, твердое ядро, мин. | 0.14 mm ² |

Классификации

| | | | |
|-------------|-------------|-------------|-------------|
| ETIM 8.0 | EC000897 | ETIM 9.0 | EC000897 |
| ETIM 10.0 | EC000897 | ECLASS 14.0 | 27-25-01-17 |
| ECLASS 15.0 | 27-25-01-17 | | |

Изображения



APGTB 1.5 FT 2C/1 DL

Weidmüller Interface GmbH & Co. KG
 Klingenbergstraße 26
 D-32758 Detmold
 Germany

www.weidmueller.com

Аксессуары

Концевой стопор



Для обеспечения долговечной надежной посадки на монтажной рейке и предотвращения смещения Weidmüller предлагает концевые стопоры. Доступны винтовые и безвинтовые исполнения. На концевых стопорах предусмотрена возможность для маркировки, а также групповой маркировки и крепление для тестового разъема.

Основные данные для заказа

| | | |
|------------|----------------------------|--------------------------|
| Тип | AEB 35 SCL/1 V0 | Версия |
| Заказ № | 2661280000 | Серия A, Концевой стопор |
| GTIN (EAN) | 4050118702163 | |
| Кол. | 20 ST | |
| Тип | AEB 35 SCL/1 V0 BK | Версия |
| Заказ № | 2661300000 | Серия A, Концевой стопор |
| GTIN (EAN) | 4050118702187 | |
| Кол. | 20 ST | |
| Тип | AEB 35 SCL/1 V0 GY | Версия |
| Заказ № | 2661290000 | Серия A, Концевой стопор |
| GTIN (EAN) | 4050118702170 | |
| Кол. | 20 ST | |

Торцевые пластины и разъединительные пластины



Разъединительные пластины и концевые пластины являются важными принадлежностями для клемм. Разъединительные пластины обеспечивают оптическое и электрическое разделение различных потенциалов и функциональных групп, повышая безопасность и обеспечивая четкую структуру внутри шкафа управления. Концевые пластины закрывают ряд клемм по сторонам, защищают от контакта с частями под напряжением, и обеспечивают чистую, стабильную финишную обработку. Оба компонента точно подходят к соответствующим сериям клемм Weidmüller, способствуя безопасному, соответствующему требованиям и профессиональному электромонтажу.

Основные данные для заказа

| | | |
|------------|----------------------------|-------------------------------------|
| Тип | APP 1 | Версия |
| Заказ № | 2488970000 | Серия A, Разделительная перегородка |
| GTIN (EAN) | 4050118499216 | |
| Кол. | 50 ST | |

APGTB 1.5 FT 2C/1 DL

Weidmüller Interface GmbH & Co. KG

Klingenbergstraße 26

D-32758 Detmold

Germany

www.weidmueller.com

Аксессуары

Штекеры



Вставки для нашей системы WeiCoS предлагаются для всех других соединительных систем. Номенклатура изделий включает предварительно собранные соединители с 1–10 контактами с возможностью индивидуальной сборки. Такое разнообразие обеспечивает максимальную эксплуатационную гибкость. Индивидуальные принадлежности повышают безопасность и защиту от воздействия окружающей среды.

Основные данные для заказа

| | | | |
|------------|----------------------------|---|--|
| Тип | APGCE | Версия | |
| Заказ № | 1514490000 | Кодирующий элемент (клемма), Материал Wemid, оранжевый, | |
| GTIN (EAN) | 4050118321906 | Ширина: 3.3 mm | |
| Кол. | 50 ST | | |

Тестовый адаптер и тестовые розетки



Тестовые адаптеры и тестовые вставки используются для электрического подключения клеммных блоков к испытательному оборудованию. Это позволяет установить электрический контакт в подключенном состоянии и провести измерения без каких-либо сложностей.

Основные данные для заказа

| | | | |
|------------|----------------------------|--|--|
| Тип | FZS 2/4 RT/80 SAKT4 | Версия | |
| Заказ № | 1276300000 | Штекер (клемма), Втычное соединение, 2 mm ² , Количество соединений: 2, Количество полюсов: 1, Ширина: 9 mm | |
| GTIN (EAN) | 4008190026080 | | |
| Кол. | 20 ST | | |