

AAP14 10 LO-LO DL

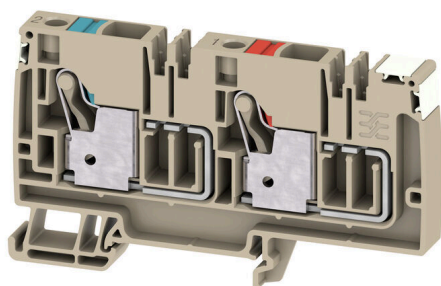
Weidmüller Interface GmbH & Co. KG

Klingenbergstraße 26

D-32758 Detmold

Germany

www.weidmueller.com



Уникальная модульная концепция может быть адаптирована к любому типу оборудования. Клеммы распределения потенциалов AAP успешны благодаря унифицированному дизайну и двум возможным конструкциям — однополюсной или двухполюсной. Совершенно новая конструкция системы распределения управляющего напряжения обеспечивает размещение обоих потенциалов на всего одной клеммной колодке.

Основные данные для заказа

Версия	Клемма питания, PUSH IN, 10 mm ² , 500 V, 57 A, Темно-бежевый
Заказ №	2675560000
Тип	AAP14 10 LO-LO DL
GTIN (EAN)	4050118733549
Кол.	20 Штука

AAP14 10 LO-LO DL

Weidmüller Interface GmbH & Co. KG
Klingenbergstraße 26
D-32758 Detmold
Germany

www.weidmueller.com

Технические данные

Сертификаты

Допуски к эксплуатации



ROHS Соответствовать

Размеры и массы

Глубина	53.5 mm	Глубина (дюймов)	2.1063 inch
Глубина с DIN-рейкой	54 mm	Высота	53.5 mm
Высота (в дюймах)	2.1063 inch	Ширина	10 mm
Ширина (в дюймах)	0.3937 inch	Масса нетто	41.27 g

Температуры

Температура хранения	-25 °C...55 °C	Температура окружающей среды	-5 °C...40 °C
Температура при длительном использовании, мин.	-60 °C	Температура при длительном использовании, макс.	130 °C

Экологическое соответствие изделия

Состояние соответствия RoHS Соответствует без исключения
REACH SVHC Нет SVHC выше 0,1 wt%

Расчетные данные согласно CSA

Поперечное сечение провода, макс. (CSA)	6 AWG	Напряжение, класс C (CSA)	150 V
Ток, разм. C (CSA)	51 A	Сертификат № (CSA)	200039-70089609
Напряжение, класс B (CSA)	150 V	Ток, разм. B (CSA)	51 A
Напряжение, класс D (CSA)	150 V	Ток, разм. D (CSA)	15 A
Поперечное сечение провода, мин. (CSA)	20 AWG		

Номинальные характеристики IECEx/ATEX

Сертификат № (ATEX)	TUEV17ATEX8030U	Сертификат № (IECEX)	IECEXTUR17.0015U
Макс. напряжение (ATEX)	352 V	Ток (ATEX)	45 A
Поперечное сечение провода, макс. (ATEX)	10 mm ²	Макс. напряжение (IECEX)	352 V
Ток (IECEX)	45 A	Поперечное сечение провода, макс. (IECEX)	10 mm ²
Обозначение EN 60079-7	Ex ec II C Gc	Маркировка взрывозащиты Ex	II 2 G D
		2014/34/EU	

Дополнительные технические данные

Открытые страницы справа Проверенное на взрывозащищенность Да
исполнение

Общие сведения

Поперечное сечение подключаемого провода AWG, макс.	AWG 6	Поперечное сечение подключаемого провода AWG, мин.	AWG 20
Нормы	По стандарту IEC 60947-7-1	Укомплектованная монтажная рейка	TS 35

AAP14 10 LO-LO DL

Weidmüller Interface GmbH & Co. KG
Klingenbergstraße 26
D-32758 Detmold
Germany

www.weidmueller.com

Технические данные

Параметры системы

Требуется концевая пластина	Да	Количество независимых точек подключения	2
Количество уровней	1	Количество контактных гнезд на уровень	2
Количество потенциалов на уровень	2	Уровни с внутр. перемычками	Нет
Соединение PE	Нет	Укомплектованная монтажная рейка	TS 35
Функция PE	Нет		

Расчетные данные

Расчетное сечение	10 mm ²	Номинальное напряжение	500 V
Номинальное напряжение пост. тока	500 V	Номинальный ток	57 A
Ток при макс. проводнике	57 A	Нормы	По стандарту IEC 60947-7-1
Объемное сопротивление по стандарту IEC 60947-7-х	0.56 mΩ	Номинальное импульсное напряжение	6 кВ
Потери мощности по стандарту IEC 60947-7-х	1.82 W		

Характеристики материала

Основной материал	Материал Wemid	Цветовой код	Темно-бежевый
Класс пожаростойкости UL 94	V-0		

Зажимаемые провода (дополнительное соединение)

Тип соединения, дополнительное соединение	PUSH IN
---	---------

Зажимаемые провода (расчетное соединение)

Калибровая пробка согласно 60 947-1 A6	
Поперечное сечение подключаемого провода AWG, макс.	AWG 6
Направление соединения	сверху
Длина зачистки изоляции	18 mm
Вид соединения 2	PUSH IN
Вид соединения	PUSH IN
Количество соединений	2
Диапазон зажима, макс.	16 mm ²
Диапазон зажима, мин.	0.5 mm ²
Размер лезвия	1,0 x 5,5 мм
Поперечное сечение подключаемого провода AWG, мин.	AWG 20
Сечение соединения проводов, тонкий скрученный с кабельными наконечниками DIN 46228/4, макс.	10 mm ²
Сечение соединения проводов, тонкий скрученный с кабельными наконечниками DIN 46228/4, мин.	0.5 mm ²
Сечение соединения проводов, тонкий скрученный с кабельными наконечниками DIN 46228/1, макс.	10 mm ²
Сечение соединения проводов, тонкий скрученный с кабельными наконечниками DIN 46228/1, мин.	0.5 mm ²
Сечение подключаемого проводника, тонкопроволочного, макс.	10 mm ²

AAP14 10 LO-LO DL

Weidmüller Interface GmbH & Co. KG

Klingenbergstraße 26

D-32758 Detmold

Germany

www.weidmueller.com

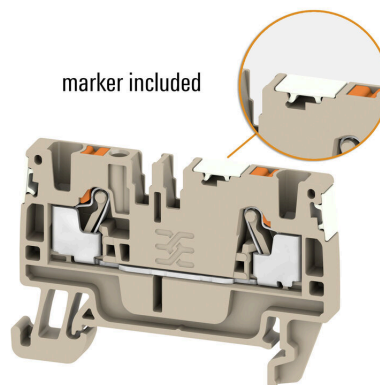
Технические данные

Сечение подсоединяемого провода, тонкий скрученный, мин.	0.5 mm ²		
Сечение подсоединяемого провода, скрученный, макс.	16 mm ²		
Сечение подсоединяемого провода, скрученный, мин.	0.5 mm ²		
Кабельный наконечник для обжима двух проводов, макс.	4 mm ²		
Кабельный наконечник для обжима двух проводов, мин.	0.5 mm ²		
Сечение соединения проводов, твердое ядро, макс.	10 mm ²		
Сечение соединения проводов, твердое ядро, мин.	0.5 mm ²		
Длина кабельного наконечника с пластиковой манжетой DIN 46228/4	Длина трубки	мин.	18 mm
	Сечение подсоединяемого провода	мин.	1.5 mm ²
		макс.	4 mm ²
	Длина трубки	мин.	12 mm
		макс.	18 mm
	Сечение подсоединяемого провода	мин.	6 mm ²
		макс.	10 mm ²
	Длина трубки для двойного кабельного наконечника	Длина трубки	номин.
Сечение подсоединяемого провода		мин.	0.75 mm ²
		макс.	1 mm ²
Длина трубки		мин.	12 mm
		макс.	18 mm
Сечение подсоединяемого провода		мин.	1.5 mm ²
		макс.	4 mm ²
Длина кабельного наконечника без пластиковой манжеты DIN 46228/1		Длина трубки	номин.
	Сечение подсоединяемого провода	мин.	1.5 mm ²
		макс.	10 mm ²
		макс.	10 mm ²

Классификации

ETIM 8.0	EC000897	ETIM 9.0	EC000897
ETIM 10.0	EC000897	ECLASS 14.0	27-25-01-19
ECLASS 15.0	27-25-01-19		

Изображения



AAP14 10 LO-LO DL

Weidmüller Interface GmbH & Co. KG

Klingenbergstraße 26

D-32758 Detmold

Germany

www.weidmueller.com

Аксессуары

Торцевые пластины и разъединительные пластины



Разъединительные пластины и концевые пластины являются важными принадлежностями для клемм. Разъединительные пластины обеспечивают оптическое и электрическое разделение различных потенциалов и функциональных групп, повышая безопасность и обеспечивая четкую структуру внутри шкафа управления. Концевые пластины закрывают ряд клемм по сторонам, защищают от контакта с частями под напряжением, и обеспечивают чистую, стабильную финишную обработку. Оба компонента точно подходят к соответствующим сериям клемм Weidmüller, способствуя безопасному, соответствующему требованиям и профессиональному электромонтажу.

Основные данные для заказа

Тип	AEP AP14	Версия
Заказ №	1988340000	Серия А, Концевая пластина
GTIN (EAN)	4050118373103	
Кол.	20 ST	

Концевой стопор



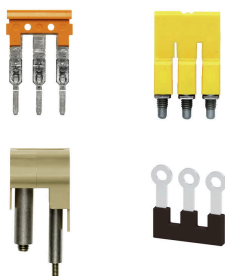
Для обеспечения долговечной надежной посадки на монтажной рейке и предотвращения смещения Weidmüller предлагает концевые стопоры.

Доступны винтовые и безвинтовые исполнения. На концевых стопорах предусмотрена возможность для маркировки, а также групповой маркировки и крепление для тестового разъема.

Основные данные для заказа

Тип	AEB 35 SC/1	Версия
Заказ №	1991920000	Серия А, Концевой стопор
GTIN (EAN)	4050118376722	
Кол.	50 ST	

Перемычки



Распределение или умножение потенциала среди смежных клеммных блоков реализуется через перемычку. Это позволяет избежать дополнительных усилий при монтаже. Надежность контакта в клеммных блоках гарантирована даже при разветвлении полюсов. В нашем ассортименте представлены вставные и привинчиваемые винтовые системы перемычек для модульных клеммных блоков.

AAP14 10 LO-LO DL

Weidmüller Interface GmbH & Co. KG
Klingenbergstraße 26
D-32758 Detmold
Germany

Аксессуары

www.weidmueller.com

Основные данные для заказа

Тип	ZQV 2.5N/2 BL	Версия
Заказ №	1527740000	Перемычка (клемма), втычной, синий, 24 А, Количество полюсов:
GTIN (EAN)	4050118448658	2, Шаг в мм (P): 5.10, Изолированный: Да, Ширина: 7.9 mm
Кол.	60 ST	
Тип	ZQV 2.5N/2 RD	Версия
Заказ №	2108470000	Перемычка (клемма), втычной, красный, 24 А, Количество полюсов:
GTIN (EAN)	4050118448542	2, Шаг в мм (P): 5.10, Изолированный: Да, Ширина: 7.9 mm
Кол.	60 ST	
Тип	ZQV 2.5N/3 BL	Версия
Заказ №	1527770000	Перемычка (клемма), втычной, синий, 24 А, Количество полюсов:
GTIN (EAN)	4050118448641	3, Шаг в мм (P): 5.10, Изолированный: Да, Ширина: 13 mm
Кол.	60 ST	
Тип	ZQV 2.5N/3 RD	Версия
Заказ №	2108690000	Перемычка (клемма), втычной, красный, 24 А, Количество полюсов:
GTIN (EAN)	4050118448535	3, Шаг в мм (P): 5.10, Изолированный: Да, Ширина: 13 mm
Кол.	60 ST	
Тип	ZQV 2.5N/4 BL	Версия
Заказ №	1527780000	Перемычка (клемма), втычной, синий, 24 А, Количество полюсов:
GTIN (EAN)	4050118448634	4, Шаг в мм (P): 5.10, Изолированный: Да, Ширина: 18.1 mm
Кол.	60 ST	
Тип	ZQV 2.5N/4 RD	Версия
Заказ №	2108700000	Перемычка (клемма), втычной, красный, 24 А, Количество полюсов:
GTIN (EAN)	4050118448528	4, Шаг в мм (P): 5.10, Изолированный: Да, Ширина: 18.1 mm
Кол.	60 ST	
Тип	ZQV 2.5N/5 BL	Версия
Заказ №	1527790000	Перемычка (клемма), втычной, синий, 24 А, Количество полюсов:
GTIN (EAN)	4050118448627	5, Шаг в мм (P): 5.10, Изолированный: Да, Ширина: 23.2 mm
Кол.	20 ST	
Тип	ZQV 2.5N/5 RD	Версия
Заказ №	2108710000	Перемычка (клемма), втычной, красный, 24 А, Количество полюсов:
GTIN (EAN)	4050118448511	5, Шаг в мм (P): 5.10, Изолированный: Да, Ширина: 23.2 mm
Кол.	20 ST	
Тип	ZQV 2.5N/6 BL	Версия
Заказ №	1527820000	Перемычка (клемма), втычной, синий, 24 А, Количество полюсов:
GTIN (EAN)	4050118448610	6, Шаг в мм (P): 5.10, Изолированный: Да, Ширина: 28.3 mm
Кол.	20 ST	
Тип	ZQV 2.5N/6 RD	Версия
Заказ №	2108720000	Перемычка (клемма), втычной, красный, 24 А, Количество полюсов:
GTIN (EAN)	4050118448504	6, Шаг в мм (P): 5.10, Изолированный: Да, Ширина: 28.3 mm
Кол.	20 ST	
Тип	ZQV 2.5N/7 BL	Версия
Заказ №	1527830000	Перемычка (клемма), втычной, синий, 24 А, Количество полюсов:
GTIN (EAN)	4050118448603	7, Шаг в мм (P): 5.10, Изолированный: Да, Ширина: 33.4 mm
Кол.	20 ST	
Тип	ZQV 2.5N/7 RD	Версия
Заказ №	2108810000	Перемычка (клемма), втычной, красный, 24 А, Количество полюсов:
GTIN (EAN)	4050118448498	7, Шаг в мм (P): 5.10, Изолированный: Да, Ширина: 33.4 mm
Кол.	20 ST	
Тип	ZQV 2.5N/8 BL	Версия
Заказ №	1527840000	Перемычка (клемма), втычной, синий, 24 А, Количество полюсов:
GTIN (EAN)	4050118448597	8, Шаг в мм (P): 5.10, Изолированный: Да, Ширина: 38.5 mm
Кол.	20 ST	

AAP14 10 LO-LO DL

Weidmüller Interface GmbH & Co. KG

Klingenbergstraße 26
D-32758 Detmold
Germany

www.weidmueller.com

Аксессуары

Тип	ZQV 2.5N/8 RD	Версия
Заказ №	2108870000	Перемычка (клемма), втычной, красный, 24 А, Количество полюсов: 8, Шаг в мм (P): 5.10, Изолированный: Да, Ширина: 38.5 mm
GTIN (EAN)	4050118448481	
Кол.	20 ST	
Тип	ZQV 2.5N/9 BL	Версия
Заказ №	1527870000	Перемычка (клемма), втычной, синий, 24 А, Количество полюсов: 9, Шаг в мм (P): 5.10, Изолированный: Да, Ширина: 43.6 mm
GTIN (EAN)	4050118448580	
Кол.	20 ST	
Тип	ZQV 2.5N/9 RD	Версия
Заказ №	2108900000	Перемычка (клемма), втычной, красный, 24 А, Количество полюсов: 9, Шаг в мм (P): 5.10, Изолированный: Да, Ширина: 43.6 mm
GTIN (EAN)	4050118448474	
Кол.	20 ST	
Тип	ZQV 2.5N/10 BL	Версия
Заказ №	1527880000	Перемычка (клемма), втычной, синий, 24 А, Количество полюсов: 10, Шаг в мм (P): 5.10, Изолированный: Да, Ширина: 48.7 mm
GTIN (EAN)	4050118448573	
Кол.	20 ST	
Тип	ZQV 2.5N/10 RD	Версия
Заказ №	2108910000	Перемычка (клемма), втычной, красный, 24 А, Количество полюсов: 10, Шаг в мм (P): 5.10, Изолированный: Да, Ширина: 48.7 mm
GTIN (EAN)	4050118486018	
Кол.	20 ST	
Тип	ZQV 2.5N/20 BL	Версия
Заказ №	1527890000	Перемычка (клемма), втычной, синий, 24 А, Количество полюсов: 20, Шаг в мм (P): 5.10, Изолированный: Да, Ширина: 102 mm
GTIN (EAN)	4050118448566	
Кол.	20 ST	
Тип	ZQV 2.5N/20 RD	Версия
Заказ №	2108920000	Перемычка (клемма), втычной, красный, 24 А, Количество полюсов: 20, Шаг в мм (P): 5.10, Изолированный: Да, Ширина: 102 mm
GTIN (EAN)	4050118485899	
Кол.	20 ST	
Тип	ZQV 2.5N/50 BL	Версия
Заказ №	1527920000	Перемычка (клемма), втычной, синий, 24 А, Количество полюсов: 50, Шаг в мм (P): 5.10, Изолированный: Да, Ширина: 255 mm
GTIN (EAN)	4050118448559	
Кол.	5 ST	
Тип	ZQV 2.5N/50 RD	Версия
Заказ №	2109000000	Перемычка (клемма), втычной, красный, 24 А, Количество полюсов: 50, Шаг в мм (P): 5.10, Изолированный: Да, Ширина: 255 mm
GTIN (EAN)	4050118486001	
Кол.	5 ST	

10-2,5 мм²



Уникальная модульная концепция может быть адаптирована к любому типу оборудования. Клеммы распределения потенциалов AAP успешно благодаря унифицированному дизайну и двум возможным конструкциям — однополюсной или двухполюсной. Совершенно новая конструкция системы распределения управляющего напряжения обеспечивает размещение обоих потенциалов на всего одной клеммной колодке.

AAP14 10 LO-LO DL

Weidmüller Interface GmbH & Co. KG
 Klingenbergstraße 26
 D-32758 Detmold
 Germany

www.weidmueller.com

Аксессуары

Основные данные для заказа

Тип	AAP14 2.5 LI-LI	Версия	
Заказ №	1988230000	Блочные распределительные клеммы, PUSH IN, 2.5 mm ² , 500 V, 24	
GTIN (EAN)	4050118372946	А, Темно-бежевый	
Кол.	50 ST		

Принадлежности

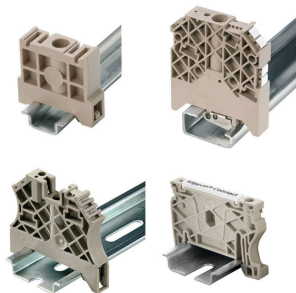


Принадлежности для испытательного и измерительного оборудования

Основные данные для заказа

Тип	ZUB MULTIMETER	Версия	
Заказ №	9205270000	Multimeter	
GTIN (EAN)	4032248723522		
Кол.	1 ST		

Концевой стопор



Для обеспечения долговечной надежной посадки на монтажной рейке и предотвращения смещения Weidmüller предлагает концевые стопоры.

Доступны винтовые и безвинтовые исполнения. На концевых стопорах предусмотрена возможность для маркировки, а также групповой маркировки и крепление для тестового разъема.

Основные данные для заказа

Тип	AEB 35 SC/1 BK	Версия	
Заказ №	2475310000	Серия А, Концевой стопор	
GTIN (EAN)	4050118487114		
Кол.	50 ST		

AAP14 10 LO-LO DL

Weidmüller Interface GmbH & Co. KG

Klingenbergstraße 26

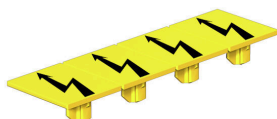
D-32758 Detmold

Germany

www.weidmueller.com

Аксессуары

Предупредительная крышка

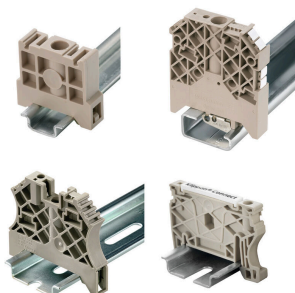


Защитные крышки с символом вспышки способствуют повышению безопасности человека и машины. Они используются в том случае, когда требуется указать внешнее напряжение в конструкции.

Основные данные для заказа

Тип	AAM 10 YE FLASH	Версия	
Заказ №	2635580000	Серия А, Маркировка клеммы, 14 x 10 mm, желтый	
GTIN (EAN)	4050118674521		
Кол.	40 ST		

Концевой стопор



Для обеспечения долговечной надежной посадки на монтажной рейке и предотвращения смещения Weidmüller предлагает концевые стопоры. Доступны винтовые и безвинтовые исполнения. На концевых стопорах предусмотрена возможность для маркировки, а также групповой маркировки и крепление для тестового разъема.

Основные данные для заказа

Тип	AEB 35 SCL/1 V0	Версия	
Заказ №	2661280000	Серия А, Концевой стопор	
GTIN (EAN)	4050118702163		
Кол.	20 ST		
Тип	AEB 35 SCL/1 V0 BK	Версия	
Заказ №	2661300000	Серия А, Концевой стопор	
GTIN (EAN)	4050118702187		
Кол.	20 ST		
Тип	AEB 35 SCL/1 V0 GY	Версия	
Заказ №	2661290000	Серия А, Концевой стопор	
GTIN (EAN)	4050118702170		
Кол.	20 ST		

AAP14 10 LO-LO DL

Weidmüller Interface GmbH & Co. KG

Klingenbergstraße 26

D-32758 Detmold

Germany

www.weidmueller.com

Аксессуары

Тестовый адаптер и тестовые розетки



Тестовые адаптеры и тестовые вставки используются для электрического подключения клеммных блоков к испытательному оборудованию. Это позволяет установить электрический контакт в подключенном состоянии и провести измерения без каких-либо сложностей.

Основные данные для заказа

Тип	FZS 2/4 RT/80 SAKT4	Версия	
Заказ №	1276300000	Штекер (клемма), Втычное соединение, 2 mm ² , Количество соединений: 2, Количество полюсов: 1, Ширина: 9 mm	
GTIN (EAN)	4008190026080		
Кол.	20 ST		