

AAP12 10/4X2.5 LO-LI DL BL

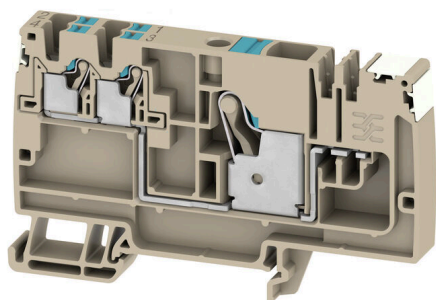
Weidmüller Interface GmbH & Co. KG

Klingenbergstraße 26

D-32758 Detmold

Germany

www.weidmueller.com



Уникальная модульная концепция может быть адаптирована к любому типу оборудования. Клеммы распределения потенциалов AAP успешны благодаря унифицированному дизайну и двум возможным конструкциям — однополюсной или двухполюсной. В сгруппированной структуре распределения управляющего напряжения потенциалы расположены на разных клеммных колодках и образуют таким образом целые потенциальные блоки.

Основные данные для заказа

Версия	Блочные распределительные клеммы, PUSH IN, 10 mm ² , 800 V, 57 A, Темно-бежевый
Заказ №	2675530000
Тип	AAP12 10/4X2.5 LO-LI DL BL
GTIN (EAN)	4050118733938
Кол.	20 Штука

AAP12 10/4X2.5 LO-LI DL BL

Weidmüller Interface GmbH & Co. KG
Klingenbergstraße 26
D-32758 Detmold
Germany

www.weidmueller.com

Технические данные

Сертификаты

Допуски к эксплуатации



ROHS Соответствовать

Размеры и массы

Глубина	53.5 mm	Глубина (дюймов)	2.1063 inch
Глубина с DIN-рейкой	54 mm	Высота	89 mm
Высота (в дюймах)	3.5039 inch	Ширина	10 mm
Ширина (в дюймах)	0.3937 inch	Масса нетто	32.85 g

Температуры

Температура хранения	-25 °C...55 °C	Температура окружающей среды	-60 °C...85 °C
Температура при длительном использовании, мин.	-60 °C	Температура при длительном использовании, макс.	130 °C

Экологическое соответствие изделия

Состояние соответствия RoHS	Соответствует без исключения		
REACH SVHC	Нет SVHC выше 0,1 wt%		
Углеродный след продукта	Производственный цикл	0.441 kg CO2 eq.	

Расчетные данные согласно CSA

Поперечное сечение провода, макс. (CSA)	6 AWG	Напряжение, класс C (CSA)	600 V
Ток, разм. C (CSA)	55 A	Сертификат № (CSA)	200039-70089609
Напряжение, класс B (CSA)	600 V	Ток, разм. B (CSA)	55 A
Напряжение, класс D (CSA)	600 V	Ток, разм. D (CSA)	5 A
Поперечное сечение провода, мин. (CSA)	28 AWG		

Номинальные характеристики IECEx/ATEX

Обозначение EN 60079-7	Ex ec II C Gc	Маркировка взрывозащиты Ex	II 2 G D
		2014/34/EU	

Дополнительные технические данные

Открытые страницы	справа	с фиксатором	Да
Вид крепления	зафиксированный	Указание по установке	Монтажная рейка
Проверенное на взрывозащищенность исполнение	Да	Вид монтажа	TS 35

Общие сведения

Количество полюсов	1	Поперечное сечение подключаемого провода AWG, макс.	AWG 6
Указание по установке	Монтажная рейка	Поперечное сечение подключаемого провода AWG, мин.	AWG 20
Нормы	IEC 60947-7-1	Укомплектованная монтажная рейка	TS 35

AAP12 10/4X2.5 LO-LI DL BL

Weidmüller Interface GmbH & Co. KG
Klingenbergstraße 26
D-32758 Detmold
Germany

www.weidmueller.com

Технические данные

Параметры системы

Требуется концевая пластина	Да	Количество независимых точек подключения	1
Количество уровней	1	Количество контактных гнезд на уровень	5
Количество потенциалов на уровень	1	Уровни с внутр. перемычками	Нет
Соединение РЕ	Нет	Укомплектованная монтажная рейка	TS 35
Функция N	Да	Функция РЕ	Нет
Функция PEN	Нет		

Расчетные данные

Расчетное сечение	10 mm ²	Номинальное напряжение	800 V
Номинальное напряжение пост. тока	800 V	Номинальный ток	57 A
Ток при макс. проводнике	57 A	Нормы	IEC 60947-7-1
Объемное сопротивление по стандарту IEC 60947-7-x	0.56 mΩ	Номинальное импульсное напряжение	8 кВ
Потери мощности по стандарту IEC 60947-7-x	1.82 W	Категория перенапряжения	III
Степень загрязнения	3		

Характеристики материала

Основной материал	Материал Wemid	Цветовой код	Темно-бежевый
Цвет элементов управления	синий	Класс пожаростойкости UL 94	V-0

Зажимаемые провода (дополнительное соединение)

Направление соединения, дополнительное соединение	сверху	Диапазон размеров зажимаемых проводов, дополнительное соединение, макс.	2.5 mm ²
Диапазон размеров зажимаемых проводов, дополнительное соединение, мин.	0.14 mm ²	Сечение подключаемого провода, гибкого, с кабельным наконечником, DIN 46228/1, дополнительное соединение, макс.	2.5 mm ²
Сечение подключаемого провода, гибкого, с кабельным наконечником, DIN 46228/1, дополнительное соединение, мин.	0.5 mm ²	Сечение подключаемого провода, гибкого, дополнительное соединение, мин.	0.5 mm ²
Количество соединений, дополнительное соединение	4	Расчетное сечение дополнительного соединения	2.5 mm ²
Размер лезвия, дополнительное соединение	0,6 x 3,5 мм	Сечение подключаемого провода, многожильного, дополнительное соединение, мин.	0.5 mm ²
Сечение подключаемого провода, многожильного, дополнительное соединение, макс.	2.5 mm ²	Номинальный ток, дополнительное соединение	24 A
Сечение подключаемого провода, одножильного, дополнительное соединение, мин.	0.5 mm ²	Сечение подключаемого провода, одножильного, дополнительное соединение, макс.	2.5 mm ²
Тип соединения, дополнительное соединение	PUSH IN	Сечение подключаемого провода, гибкого, дополнительное соединение, макс.	2.5 mm ²
Длина снятия изоляции, дополнительное соединение	10 mm		

Зажимаемые провода (расчетное соединение)

Калибровая пробка согласно 60 947-1 A6

Технические данные

Поперечное сечение подключаемого провода AWG, макс.	AWG 6		
Направление соединения	сверху		
Длина зачистки изоляции	18 mm		
Вид соединения 2	PUSH IN		
Вид соединения	PUSH IN		
Количество соединений	1		
Диапазон зажима, макс.	16 mm ²		
Диапазон зажима, мин.	0.5 mm ²		
Размер лезвия	1,0 x 5,5 мм		
Поперечное сечение подключаемого провода AWG, мин.	AWG 20		
Сечение соединения проводов, тонкий скрученный с кабельными наконечниками DIN 46228/4, макс.	10 mm ²		
Сечение соединения проводов, тонкий скрученный с кабельными наконечниками DIN 46228/4, мин.	0.5 mm ²		
Сечение соединения проводов, тонкий скрученный с кабельными наконечниками DIN 46228/1, макс.	10 mm ²		
Сечение соединения проводов, тонкий скрученный с кабельными наконечниками DIN 46228/1, мин.	0.5 mm ²		
Сечение подключаемого проводника, тонкопроволочного, макс.	10 mm ²		
Сечение подсоединяемого провода, тонкий скрученный, мин.	0.5 mm ²		
Сечение подсоединяемого провода, скрученный, макс.	16 mm ²		
Сечение подсоединяемого провода, скрученный, мин.	0.5 mm ²		
Кабельный наконечник для обжима двух проводов, макс.	4 mm ²		
Кабельный наконечник для обжима двух проводов, мин.	0.5 mm ²		
Сечение соединения проводов, твердое ядро, макс.	10 mm ²		
Сечение соединения проводов, твердое ядро, мин.	0.5 mm ²		
Длина кабельного наконечника с пластиковой манжетой DIN 46228/4	Длина трубки	мин.	18 mm
	Сечение подсоединяемого провода	мин.	1.5 mm ²
		макс.	4 mm ²
	Длина трубки	мин.	12 mm
Сечение подсоединяемого провода	макс.	18 mm	
	мин.	6 mm ²	
Длина трубки для двойного кабельного наконечника	Сечение подсоединяемого провода	макс.	10 mm ²
		мин.	0.75 mm ²
	Длина трубки	макс.	1 mm ²
		мин.	18 mm
	Сечение подсоединяемого провода	макс.	18 mm
		мин.	1.5 mm ²
Длина кабельного наконечника без пластиковой манжеты DIN 46228/1	Сечение подсоединяемого провода	макс.	4 mm ²
		мин.	1.5 mm ²
	Длина трубки	макс.	18 mm
		мин.	18 mm

AAP12 10/4X2.5 LO-LI DL BL

Weidmüller Interface GmbH & Co. KG

Klingenbergstraße 26

D-32758 Detmold

Germany

www.weidmueller.com

Технические данные

Классификации

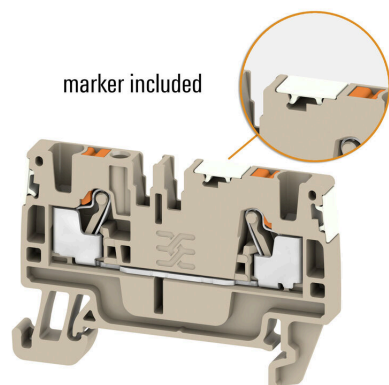
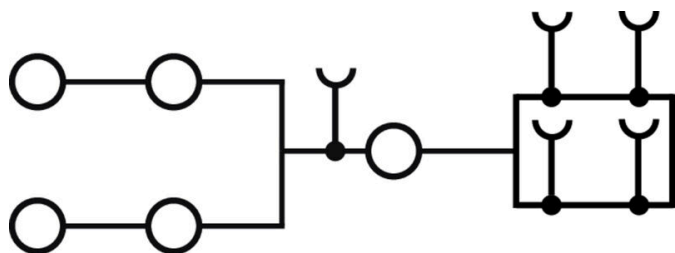
ETIM 8.0	EC000897	ETIM 9.0	EC000897
ETIM 10.0	EC000897	ECLASS 14.0	27-25-01-19
ECLASS 15.0	27-25-01-19		

AAP12 10/4X2.5 LO-LI DL BL

Weidmüller Interface GmbH & Co. KG
Klingenbergstraße 26
D-32758 Detmold
Germany

www.weidmueller.com

Изображения



AAP12 10/4X2.5 LO-LI DL BL

Weidmüller Interface GmbH & Co. KG

Klingenbergstraße 26

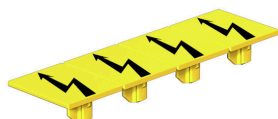
D-32758 Detmold

Germany

www.weidmueller.com

Аксессуары

Предупредительная крышка



Защитные крышки с символом вспышки способствуют повышению безопасности человека и машины. Они используются в том случае, когда требуется указать внешнее напряжение в конструкции.

Основные данные для заказа

Тип	AAM 10 YE FLASH	Версия	
Заказ №	2635580000	Серия А, Маркировка клеммы, 14 x 10 mm, желтый	
GTIN (EAN)	4050118674521		
Кол.	40 ST		

Концевой стопор



Для обеспечения долговечной надежной посадки на монтажной рейке и предотвращения смещения Weidmüller предлагает концевые стопоры. Доступны винтовые и безвинтовые исполнения. На концевых стопорах предусмотрена возможность для маркировки, а также групповой маркировки и крепление для тестового разъема.

Основные данные для заказа

Тип	AEB 35 SCL/1 V0	Версия	
Заказ №	2661280000	Серия А, Концевой стопор	
GTIN (EAN)	4050118702163		
Кол.	20 ST		
Тип	AEB 35 SCL/1 V0 BK	Версия	
Заказ №	2661300000	Серия А, Концевой стопор	
GTIN (EAN)	4050118702187		
Кол.	20 ST		
Тип	AEB 35 SCL/1 V0 GY	Версия	
Заказ №	2661290000	Серия А, Концевой стопор	
GTIN (EAN)	4050118702170		
Кол.	20 ST		
Тип	AEB 35 SC/1 BK	Версия	
Заказ №	2475310000	Серия А, Концевой стопор	
GTIN (EAN)	4050118487114		
Кол.	50 ST		
Тип	AEB 35 SC/1	Версия	
Заказ №	1991920000	Серия А, Концевой стопор	
GTIN (EAN)	4050118376722		
Кол.	50 ST		

AAP12 10/4X2.5 LO-LI DL BL

Weidmüller Interface GmbH & Co. KG

Klingenbergstraße 26

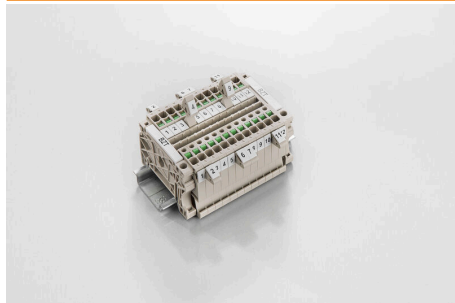
D-32758 Detmold

Germany

www.weidmueller.com

Аксессуары

Держатель маркировочных элементов



Держатель маркировочных элементов обеспечивает возможность дополнительной установки стандартных маркеров с шагом 5 или 5,1 мм. Угловые держатели могут быть дополнительно комбинированы и установлены во всех маркировочных каналах модульных клеммных колодок Klirron®. Типы установочных маркеров можно найти под соответствующими принадлежностями специального держателя маркировочных элементов.

Основные данные для заказа

Тип	BZT 1 WS 10/5	Версия
Заказ №	1805490000	Аксессуар, Держатель маркировки
GTIN (EAN)	4032248270231	
Кол.	100 ST	
Тип	BZT 1 ZA WS 10/5	Версия
Заказ №	1805520000	Аксессуар, Держатель маркировки
GTIN (EAN)	4032248270248	
Кол.	100 ST	

Перемычки



Распределение или умножение потенциала среди смежных клеммных блоков реализуется через перемычку. Это позволяет избежать дополнительных усилий при монтаже. Надежность контакта в клеммных блоках гарантирована даже при разветвлении полюсов. В нашем ассортименте представлены вставные и привинчиваемые винтовые системы перемычек для модульных клеммных блоков.

Основные данные для заказа

Тип	ZQV 2.5N/10	Версия
Заказ №	1527690000	Перемычка (клемма), втычной, оранжевый, 24 А, Количество полюсов: 10, Шаг в мм (P): 5.10, Изолированный: Да, Ширина: 48.7 mm
GTIN (EAN)	4050118447989	
Кол.	20 ST	
Тип	ZQV 2.5N/10 BL	Версия
Заказ №	1527880000	Перемычка (клемма), втычной, синий, 24 А, Количество полюсов: 10, Шаг в мм (P): 5.10, Изолированный: Да, Ширина: 48.7 mm
GTIN (EAN)	4050118448573	
Кол.	20 ST	
Тип	ZQV 2.5N/10 RD	Версия
Заказ №	2108910000	Перемычка (клемма), втычной, красный, 24 А, Количество полюсов: 10, Шаг в мм (P): 5.10, Изолированный: Да, Ширина: 48.7 mm
GTIN (EAN)	4050118486018	
Кол.	20 ST	
Тип	ZQV 2.5N/2	Версия
Заказ №	1527540000	Перемычка (клемма), втычной, оранжевый, 24 А, Количество полюсов: 2, Шаг в мм (P): 5.10, Изолированный: Да, Ширина: 7.9 mm
GTIN (EAN)	4050118448467	
Кол.	60 ST	

AAP12 10/4X2.5 LO-LI DL BL

Weidmüller Interface GmbH & Co. KG

Klingenbergstraße 26

D-32758 Detmold

Germany

www.weidmueller.com

Аксессуары

Тип	ZQV 2.5N/2 BL	Версия
Заказ №	1527740000	Перемычка (клемма), втычной, синий, 24 А, Количество полюсов:
GTIN (EAN)	4050118448658	2, Шаг в мм (P): 5.10, Изолированный: Да, Ширина: 7.9 mm
Кол.	60 ST	
Тип	ZQV 2.5N/2 RD	Версия
Заказ №	2108470000	Перемычка (клемма), втычной, красный, 24 А, Количество полюсов:
GTIN (EAN)	4050118448542	2, Шаг в мм (P): 5.10, Изолированный: Да, Ширина: 7.9 mm
Кол.	60 ST	
Тип	ZQV 2.5N/20	Версия
Заказ №	1527720000	Перемычка (клемма), втычной, оранжевый, 24 А, Количество полюсов:
GTIN (EAN)	4050118447972	20, Шаг в мм (P): 5.10, Изолированный: Да, Ширина: 102 mm
Кол.	20 ST	
Тип	ZQV 2.5N/20 BL	Версия
Заказ №	1527890000	Перемычка (клемма), втычной, синий, 24 А, Количество полюсов:
GTIN (EAN)	4050118448566	20, Шаг в мм (P): 5.10, Изолированный: Да, Ширина: 102 mm
Кол.	20 ST	
Тип	ZQV 2.5N/20 RD	Версия
Заказ №	2108920000	Перемычка (клемма), втычной, красный, 24 А, Количество полюсов:
GTIN (EAN)	4050118448599	20, Шаг в мм (P): 5.10, Изолированный: Да, Ширина: 102 mm
Кол.	20 ST	
Тип	ZQV 2.5N/3	Версия
Заказ №	1527570000	Перемычка (клемма), втычной, оранжевый, 24 А, Количество полюсов:
GTIN (EAN)	4050118448450	3, Шаг в мм (P): 5.10, Изолированный: Да, Ширина: 13 mm
Кол.	60 ST	
Тип	ZQV 2.5N/3 BL	Версия
Заказ №	1527770000	Перемычка (клемма), втычной, синий, 24 А, Количество полюсов:
GTIN (EAN)	4050118448641	3, Шаг в мм (P): 5.10, Изолированный: Да, Ширина: 13 mm
Кол.	60 ST	
Тип	ZQV 2.5N/3 RD	Версия
Заказ №	2108690000	Перемычка (клемма), втычной, красный, 24 А, Количество полюсов:
GTIN (EAN)	4050118448535	3, Шаг в мм (P): 5.10, Изолированный: Да, Ширина: 13 mm
Кол.	60 ST	
Тип	ZQV 2.5N/4	Версия
Заказ №	1527590000	Перемычка (клемма), втычной, оранжевый, 24 А, Количество полюсов:
GTIN (EAN)	4050118448443	4, Шаг в мм (P): 5.10, Изолированный: Да, Ширина: 18.1 mm
Кол.	60 ST	
Тип	ZQV 2.5N/4 BL	Версия
Заказ №	1527780000	Перемычка (клемма), втычной, синий, 24 А, Количество полюсов:
GTIN (EAN)	4050118448634	4, Шаг в мм (P): 5.10, Изолированный: Да, Ширина: 18.1 mm
Кол.	60 ST	
Тип	ZQV 2.5N/4 RD	Версия
Заказ №	2108700000	Перемычка (клемма), втычной, красный, 24 А, Количество полюсов:
GTIN (EAN)	4050118448528	4, Шаг в мм (P): 5.10, Изолированный: Да, Ширина: 18.1 mm
Кол.	60 ST	
Тип	ZQV 2.5N/5	Версия
Заказ №	1527620000	Перемычка (клемма), втычной, оранжевый, 24 А, Количество полюсов:
GTIN (EAN)	4050118448436	5, Шаг в мм (P): 5.10, Изолированный: Да, Ширина: 23.2 mm
Кол.	20 ST	
Тип	ZQV 2.5N/5 BL	Версия
Заказ №	1527790000	Перемычка (клемма), втычной, синий, 24 А, Количество полюсов:
GTIN (EAN)	4050118448627	5, Шаг в мм (P): 5.10, Изолированный: Да, Ширина: 23.2 mm
Кол.	20 ST	

AAP12 10/4X2.5 LO-LI DL BL

Weidmüller Interface GmbH & Co. KG

Klingenbergstraße 26

D-32758 Detmold

Germany

www.weidmueller.com

Аксессуары

Тип	ZQV 2.5N/5 RD	Версия
Заказ №	2108710000	Перемычка (клемма), втычной, красный, 24 А, Количество полюсов: 5, Шаг в мм (P): 5.10, Изолированный: Да, Ширина: 23.2 mm
GTIN (EAN)	4050118448511	
Кол.	20 ST	
Тип	ZQV 2.5N/50	Версия
Заказ №	1527730000	Перемычка (клемма), втычной, оранжевый, 24 А, Количество полюсов: 50, Шаг в мм (P): 5.10, Изолированный: Да, Ширина: 255 mm
GTIN (EAN)	4050118411362	
Кол.	5 ST	
Тип	ZQV 2.5N/50 BL	Версия
Заказ №	1527920000	Перемычка (клемма), втычной, синий, 24 А, Количество полюсов: 50, Шаг в мм (P): 5.10, Изолированный: Да, Ширина: 255 mm
GTIN (EAN)	4050118448559	
Кол.	5 ST	
Тип	ZQV 2.5N/50 RD	Версия
Заказ №	2109000000	Перемычка (клемма), втычной, красный, 24 А, Количество полюсов: 50, Шаг в мм (P): 5.10, Изолированный: Да, Ширина: 255 mm
GTIN (EAN)	4050118486001	
Кол.	5 ST	
Тип	ZQV 2.5N/6	Версия
Заказ №	1527630000	Перемычка (клемма), втычной, оранжевый, 24 А, Количество полюсов: 6, Шаг в мм (P): 5.10, Изолированный: Да, Ширина: 28.3 mm
GTIN (EAN)	4050118448429	
Кол.	20 ST	
Тип	ZQV 2.5N/6 BL	Версия
Заказ №	1527820000	Перемычка (клемма), втычной, синий, 24 А, Количество полюсов: 6, Шаг в мм (P): 5.10, Изолированный: Да, Ширина: 28.3 mm
GTIN (EAN)	4050118448610	
Кол.	20 ST	
Тип	ZQV 2.5N/6 RD	Версия
Заказ №	2108720000	Перемычка (клемма), втычной, красный, 24 А, Количество полюсов: 6, Шаг в мм (P): 5.10, Изолированный: Да, Ширина: 28.3 mm
GTIN (EAN)	4050118448504	
Кол.	20 ST	
Тип	ZQV 2.5N/7	Версия
Заказ №	1527640000	Перемычка (клемма), втычной, оранжевый, 24 А, Количество полюсов: 7, Шаг в мм (P): 5.10, Изолированный: Да, Ширина: 33.4 mm
GTIN (EAN)	4050118448412	
Кол.	20 ST	
Тип	ZQV 2.5N/7 BL	Версия
Заказ №	1527830000	Перемычка (клемма), втычной, синий, 24 А, Количество полюсов: 7, Шаг в мм (P): 5.10, Изолированный: Да, Ширина: 33.4 mm
GTIN (EAN)	4050118448603	
Кол.	20 ST	
Тип	ZQV 2.5N/7 RD	Версия
Заказ №	2108810000	Перемычка (клемма), втычной, красный, 24 А, Количество полюсов: 7, Шаг в мм (P): 5.10, Изолированный: Да, Ширина: 33.4 mm
GTIN (EAN)	4050118448498	
Кол.	20 ST	
Тип	ZQV 2.5N/8	Версия
Заказ №	1527670000	Перемычка (клемма), втычной, оранжевый, 24 А, Количество полюсов: 8, Шаг в мм (P): 5.10, Изолированный: Да, Ширина: 38.5 mm
GTIN (EAN)	4050118448405	
Кол.	20 ST	
Тип	ZQV 2.5N/8 BL	Версия
Заказ №	1527840000	Перемычка (клемма), втычной, синий, 24 А, Количество полюсов: 8, Шаг в мм (P): 5.10, Изолированный: Да, Ширина: 38.5 mm
GTIN (EAN)	4050118448597	
Кол.	20 ST	
Тип	ZQV 2.5N/8 RD	Версия
Заказ №	2108870000	Перемычка (клемма), втычной, красный, 24 А, Количество полюсов: 8, Шаг в мм (P): 5.10, Изолированный: Да, Ширина: 38.5 mm
GTIN (EAN)	4050118448481	
Кол.	20 ST	

AAP12 10/4X2.5 LO-LI DL BL

Weidmüller Interface GmbH & Co. KG

Klingenbergstraße 26

D-32758 Detmold

Germany

www.weidmueller.com

Аксессуары

Тип	ZQV 2.5N/9	Версия
Заказ №	1527680000	Перемычка (клемма), втычной, оранжевый, 24 А, Количество полюсов: 9, Шаг в мм (P): 5.10, Изолированный: Да, Ширина: 43.6 mm
GTIN (EAN)	4050118447996	
Кол.	20 ST	
Тип	ZQV 2.5N/9 BL	Версия
Заказ №	1527870000	Перемычка (клемма), втычной, синий, 24 А, Количество полюсов: 9, Шаг в мм (P): 5.10, Изолированный: Да, Ширина: 43.6 mm
GTIN (EAN)	4050118448580	
Кол.	20 ST	
Тип	ZQV 2.5N/9 RD	Версия
Заказ №	2108900000	Перемычка (клемма), втычной, красный, 24 А, Количество полюсов: 9, Шаг в мм (P): 5.10, Изолированный: Да, Ширина: 43.6 mm
GTIN (EAN)	4050118448474	
Кол.	20 ST	

Торцевые пластины и разъединительные пластины



Разъединительные пластины и концевые пластины являются важными принадлежностями для клемм. Разъединительные пластины обеспечивают оптическое и электрическое разделение различных потенциалов и функциональных групп, повышая безопасность и обеспечивая четкую структуру внутри шкафа управления. Концевые пластины закрывают ряд клемм по сторонам, защищают от контакта с частями под напряжением, и обеспечивают чистую, стабильную финишную обработку. Оба компонента точно подходят к соответствующим сериям клемм Weidmüller, способствуя безопасному, соответствующему требованиям и профессиональному электромонтажу.

Основные данные для заказа

Тип	AEP AP12	Версия
Заказ №	1988300000	Серия А, Концевая пластина
GTIN (EAN)	4050118372786	
Кол.	20 ST	

Тестовый адаптер и тестовые розетки



Тестовые адаптеры и тестовые вставки используются для электрического подключения клеммных блоков к испытательному оборудованию. Это позволяет установить электрический контакт в подключенном состоянии и провести измерения без каких-либо сложностей.

Основные данные для заказа

Тип	ATPG 1.5 MI-R	Версия
Заказ №	1991880000	Тестовый адаптер (клемма), 1.5 mm ² , 250 V, 0.2 A
GTIN (EAN)	4050118376715	
Кол.	50 ST	

AAP12 10/4X2.5 LO-LI DL BL

Weidmüller Interface GmbH & Co. KG

Klingenbergstraße 26

D-32758 Detmold

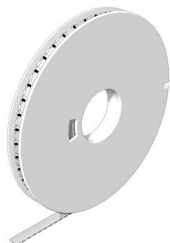
Germany

www.weidmueller.com

Аксессуары

Тип	ATPG 1.5-10 L	Версия
Заказ №	1991890000	Тестовый адаптер (клемма), 1.5 mm ² , 250 V, 0.2 A
GTIN (EAN)	4050118376647	
Кол.	50 ST	
Тип	ATPG 10 MI-R	Версия
Заказ №	1991870000	Тестовый адаптер (клемма), 1.5 mm ² , 250 V, 0.2 A
GTIN (EAN)	4050118376678	
Кол.	50 ST	
Тип	ATPG 2.5 MI-R	Версия
Заказ №	1991960000	Тестовый адаптер (клемма), 1.5 mm ² , 250 V, 0.2 A
GTIN (EAN)	4050118376685	
Кол.	50 ST	
Тип	ATPG 4 MI-R	Версия
Заказ №	1991860000	Тестовый адаптер (клемма), 1.5 mm ² , 250 V, 0.2 A
GTIN (EAN)	4050118376661	
Кол.	50 ST	
Тип	ATPG 6 MI-R	Версия
Заказ №	1991930000	Тестовый адаптер (клемма), 1.5 mm ² , 250 V, 0.2 A
GTIN (EAN)	4050118376555	
Кол.	50 ST	

WS 8/10



WS/ DEK

В маркировочных элементах MultiMark для клемм используется инновационный композитный материал, состоящий из двух компонентов. Жесткий контур основания маркировочного элемента надежно защелкивается в разъем. Эластичная поверхность обеспечивает удобство установки маркировочного элемента. Данный материал со специальной перфорацией позволяет полоскам растягиваться в соответствии с небольшими расхождениями в размерах (обычно в сторону прибавления), особенно при длинных клеммных колодках. Еще одно преимущество: превосходная восприимчивость материала поверхности к печати гарантирует долговечность и износостойкость маркировки. Разрешение при печати 300 точек на дюйм позволяет обеспечить удобочитаемый шрифт.

Ваши преимущества при использовании MultiMark

- Совместимость с модульными клеммами Weidmüller
- Стойкая и долговременная печать
- Экономия времени на установку благодаря непрерывным лентам
- Удобство монтажа благодаря инновационному композитному материалу
- Большое поле на этикетке для оптимальной разборчивости
- Высокие уровни гибкости благодаря независимости от производителя

AAP12 10/4X2.5 LO-LI DL BL

Weidmüller Interface GmbH & Co. KG

Klingenbergstraße 26

D-32758 Detmold

Germany

www.weidmueller.com

Аксессуары

Основные данные для заказа

Тип	WS-A 8/10 MM WS	Версия	
Заказ №	2619890000	WS, Маркировка клеммы, 8 x 10 mm, Weidmueller, белый	
GTIN (EAN)	4050118626193		
Кол.	350 ST		

Отвертка для винтов со шлицем



Отвертка, изолированная согласно VDE, для работ на деталях, находящихся под напряжением до 1000 В AC и 1500 В DC, DIN EN 60900, IEC 900. Безопасность проверена - "GS", поштучный контроль. Лезвие из высоколегированной хромомолибденованадиевой стали, закаленное по всему объему, вороненое.

Основные данные для заказа

Тип	SDIS SLIM 0.6X3.5X100	Версия	
Заказ №	2749610000	Сборочный инструмент, Ширина лезвия (B): 3.5 mm, Длина лезвия:	
GTIN (EAN)	4050118896350	100 mm, Толщина лезвия (A): 0.6 mm	
Кол.	1 ST		

Тестовый адаптер и тестовые розетки



Тестовые адаптеры и тестовые вставки используются для электрического подключения клеммных блоков к испытательному оборудованию. Это позволяет установить электрический контакт в подключенном состоянии и провести измерения без каких-либо сложностей.

Основные данные для заказа

Тип	FZS 2/4 RT/80 SAKT4	Версия	
Заказ №	1276300000	Штекер (клемма), Втычное соединение, 2 mm ² , Количество соединений: 2, Количество полюсов: 1, Ширина: 9 mm	
GTIN (EAN)	4008190026080		
Кол.	20 ST		