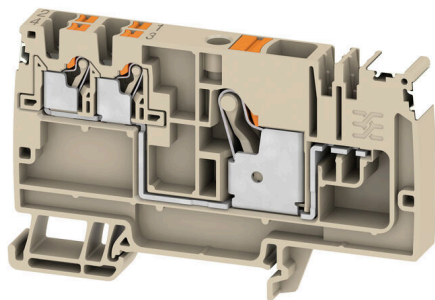


## AAP12 10/4X2.5 LO-LI DL OR



Уникальная модульная концепция может быть адаптирована к любому типу оборудования. Клеммы распределения потенциалов AAP успешны благодаря унифицированному дизайну и двум возможным конструкциям — однополюсной или двухполюсной. В сгруппированной структуре распределения управляющего напряжения потенциалы расположены на разных клеммных колодках и образуют таким образом целые потенциальные блоки.

### Основные данные для заказа

Версия	Блочные распределительные клеммы, PUSH IN, 10 мм <sup>2</sup> , 800 V, 57 A, Темно-бежевый
Заказ №	<a href="#">2675510000</a>
Тип	AAP12 10/4X2.5 LO-LI DL OR
GTIN (EAN)	4050118733921
Кол.	20 Штука

**AAP12 10/4X2.5 LO-LI DL OR**

**Weidmüller Interface GmbH & Co. KG**  
Klingenbergstraße 26  
D-32758 Detmold  
Germany

www.weidmueller.com

**Технические данные**

**Сертификаты**

Допуски к эксплуатации



ROHS Соответствовать

**Размеры и массы**

Глубина	53.5 mm	Глубина (дюймов)	2.1063 inch
Глубина с DIN-рейкой	54 mm	Высота	89 mm
Высота (в дюймах)	3.5039 inch	Ширина	10 mm
Ширина (в дюймах)	0.3937 inch	Масса нетто	32.82 g

**Температуры**

Температура хранения	-25 °C...55 °C	Температура окружающей среды	-5 °C...40 °C
Температура при длительном использовании, мин.	-60 °C	Температура при длительном использовании, макс.	130 °C

**Экологическое соответствие изделия**

Состояние соответствия RoHS Соответствует без исключения  
REACH SVHC Нет SVHC выше 0,1 wt%

**Расчетные данные согласно CSA**

Поперечное сечение провода, макс. (CSA)	6 AWG	Напряжение, класс C (CSA)	600 V
Ток, разм. C (CSA)	55 A	Сертификат № (CSA)	200039-70089609
Напряжение, класс B (CSA)	600 V	Ток, разм. B (CSA)	55 A
Напряжение, класс D (CSA)	600 V	Ток, разм. D (CSA)	5 A
Поперечное сечение провода, мин. (CSA)	28 AWG		

**Номинальные характеристики IECEx/ATEX**

Обозначение EN 60079-7 Ex ec II C Gc Маркировка взрывозащиты Ex 2014/34/EU II 2 G D

**Дополнительные технические данные**

Открытые страницы	справа	с фиксатором	Да
Вид крепления	защелкиваемый	Указание по установке	Монтажная рейка
Проверенное на взрывозащищенность исполнение	Да	Вид монтажа	TS 35

**Общие сведения**

Количество полюсов	1	Поперечное сечение подключаемого провода AWG, макс.	AWG 12
Указание по установке	Монтажная рейка	Поперечное сечение подключаемого провода AWG, мин.	AWG 28
Нормы	IEC 60947-1	Укомплектованная монтажная рейка	TS 35

**AAP12 10/4X2.5 LO-LI DL OR**

**Weidmüller Interface GmbH & Co. KG**  
Klingenbergstraße 26  
D-32758 Detmold  
Germany

www.weidmueller.com

**Технические данные**

**Параметры системы**

Требуется концевая пластина	Да	Количество независимых точек подключения	1
Количество уровней	1	Количество контактных гнезд на уровень	5
Количество потенциалов на уровень	1	Уровни с внутр. перемычками	Нет
Соединение PE	Нет	Укомплектованная монтажная рейка	TS 35
Функция N	Нет	Функция PE	Нет
Функция PEN	Нет		

**Расчетные данные**

Расчетное сечение	10 mm <sup>2</sup>	Номинальное напряжение	800 V
Номинальное напряжение пост. тока	800 V	Номинальный ток	57 A
Ток при макс. проводнике	57 A	Нормы	IEC 60947-7-1
Объемное сопротивление по стандарту IEC 60947-7-x	0.56 mΩ	Номинальное импульсное напряжение	8 кВ
Потери мощности по стандарту IEC 60947-7-x	1.82 W	Категория перенапряжения	III
Степень загрязнения	3		

**Характеристики материала**

Основной материал	Материал Wemid	Цветовой код	Темно-бежевый
Цвет элементов управления	оранжевый	Класс пожаростойкости UL 94	V-0

**Зажимаемые провода (дополнительное соединение)**

Направление соединения, дополнительное соединение	сверху	Диапазон размеров зажимаемых проводов, дополнительное соединение, макс.	2.5 mm <sup>2</sup>
Диапазон размеров зажимаемых проводов, дополнительное соединение, мин.	0.14 mm <sup>2</sup>	Сечение подключаемого провода, гибкого, с кабельным наконечником, DIN 46228/1, дополнительное соединение, макс.	2.5 mm <sup>2</sup>
Сечение подключаемого провода, гибкого, с кабельным наконечником, DIN 46228/1, дополнительное соединение, мин.	0.5 mm <sup>2</sup>	Сечение подключаемого провода, гибкого, дополнительное соединение, мин.	0.5 mm <sup>2</sup>
Количество соединений, дополнительное соединение	4	Расчетное сечение дополнительного соединения	2.5 mm <sup>2</sup>
Размер лезвия, дополнительное соединение	0,6 x 3,5 мм	Сечение подключаемого провода, многожильного, дополнительное соединение, мин.	0.5 mm <sup>2</sup>
Сечение подключаемого провода, многожильного, дополнительное соединение, макс.	2.5 mm <sup>2</sup>	Номинальный ток, дополнительное соединение	24 A
Сечение подключаемого провода, одножильного, дополнительное соединение, мин.	0.5 mm <sup>2</sup>	Сечение подключаемого провода, одножильного, дополнительное соединение, макс.	2.5 mm <sup>2</sup>
Тип соединения, дополнительное соединение	PUSH IN	Сечение подключаемого провода, гибкого, дополнительное соединение, макс.	2.5 mm <sup>2</sup>
Длина снятия изоляции, дополнительное соединение	10 mm		

**Зажимаемые провода (расчетное соединение)**

Калибровая пробка согласно 60 947-1 A6

## Технические данные

Поперечное сечение подключаемого провода AWG, макс.	AWG 12		
Направление соединения	сверху		
Длина зачистки изоляции	18 mm		
Вид соединения 2	PUSH IN		
Вид соединения	PUSH IN		
Количество соединений	1		
Диапазон зажима, макс.	16 mm <sup>2</sup>		
Диапазон зажима, мин.	0.5 mm <sup>2</sup>		
Размер лезвия	1,0 x 5,5 mm		
Поперечное сечение подключаемого провода AWG, мин.	AWG 28		
Сечение соединения проводов, тонкий скрученный с кабельными наконечниками DIN 46228/4, макс.	10 mm <sup>2</sup>		
Сечение соединения проводов, тонкий скрученный с кабельными наконечниками DIN 46228/4, мин.	0.5 mm <sup>2</sup>		
Сечение соединения проводов, тонкий скрученный с кабельными наконечниками DIN 46228/1, макс.	10 mm <sup>2</sup>		
Сечение соединения проводов, тонкий скрученный с кабельными наконечниками DIN 46228/1, мин.	0.5 mm <sup>2</sup>		
Сечение подключаемого проводника, тонкопроволочного, макс.	10 mm <sup>2</sup>		
Сечение подсоединяемого провода, тонкий скрученный, мин.	0.5 mm <sup>2</sup>		
Сечение подсоединяемого провода, скрученный, макс.	16 mm <sup>2</sup>		
Сечение подсоединяемого провода, скрученный, мин.	0.5 mm <sup>2</sup>		
Кабельный наконечник для обжима двух проводов, макс.	4 mm <sup>2</sup>		
Кабельный наконечник для обжима двух проводов, мин.	0.5 mm <sup>2</sup>		
Сечение соединения проводов, твердое ядро, макс.	10 mm <sup>2</sup>		
Сечение соединения проводов, твердое ядро, мин.	0.5 mm <sup>2</sup>		
Длина кабельного наконечника с пластиковой манжетой DIN 46228/4	Длина трубки	мин.	18 mm
	Сечение подсоединяемого провода	мин.	1.5 mm <sup>2</sup>
		макс.	4 mm <sup>2</sup>
	Длина трубки	мин.	12 mm
Сечение подсоединяемого провода	макс.	18 mm	
	мин.	6 mm <sup>2</sup>	
Длина трубки для двойного кабельного наконечника	Сечение подсоединяемого провода	макс.	10 mm <sup>2</sup>
		мин.	18 mm
	Сечение подсоединяемого провода	мин.	0.75 mm <sup>2</sup>
		макс.	1 mm <sup>2</sup>
	Длина трубки	мин.	12 mm
		макс.	18 mm
Сечение подсоединяемого провода	мин.	1.5 mm <sup>2</sup>	
	макс.	4 mm <sup>2</sup>	
Длина кабельного наконечника без пластиковой манжеты DIN 46228/1	Сечение подсоединяемого провода	номин.	18 mm
		мин.	1.5 mm <sup>2</sup>
		макс.	10 mm <sup>2</sup>

**AAP12 10/4X2.5 LO-LI DL OR**

**Weidmüller Interface GmbH & Co. KG**

Klingenbergstraße 26  
D-32758 Detmold  
Germany

[www.weidmueller.com](http://www.weidmueller.com)

**Технические данные**

**Важное примечание**

Сведения об изделии                      Необходимо соблюдать соответствующие правила безопасности в отношении перегрузки и короткого замыкания подключенных проводов. Полный ток всех подключенных проводов не должен превышать максимального тока нагрузки.

**Классификации**

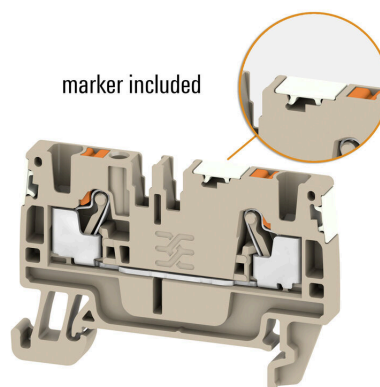
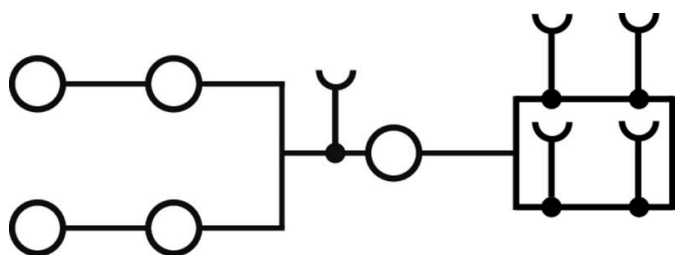
ETIM 8.0	EC000897	ETIM 9.0	EC000897
ETIM 10.0	EC000897	ECLASS 14.0	27-25-01-19
ECLASS 15.0	27-25-01-19		

**AAP12 10/4X2.5 LO-LI DL OR**

**Weidmüller Interface GmbH & Co. KG**  
Klingenbergstraße 26  
D-32758 Detmold  
Germany

[www.weidmueller.com](http://www.weidmueller.com)

**Изображения**



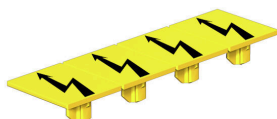
## AAP12 10/4X2.5 LO-LI DL OR

**Weidmüller Interface GmbH & Co. KG**  
 Klingenbergstraße 26  
 D-32758 Detmold  
 Germany

www.weidmueller.com

## Аксессуары

### Предупредительная крышка

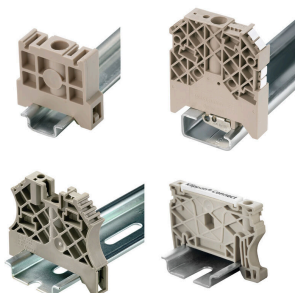


Защитные крышки с символом вспышки способствуют повышению безопасности человека и машины. Они используются в том случае, когда требуется указать внешнее напряжение в конструкции.

### Основные данные для заказа

Тип	AAM 10 YE FLASH	Версия	
Заказ №	<a href="#">2635580000</a>	Серия А, Маркировка клеммы, 14 x 10 mm, желтый	
GTIN (EAN)	4050118674521		
Кол.	40 ST		

### Концевой стопор



Для обеспечения долговечной надежной посадки на монтажной рейке и предотвращения смещения Weidmüller предлагает концевые стопоры. Доступны винтовые и безвинтовые исполнения. На концевых стопорах предусмотрена возможность для маркировки, а также групповой маркировки и крепление для тестового разъема.

### Основные данные для заказа

Тип	AEB 35 SCL/1 V0	Версия	
Заказ №	<a href="#">2661280000</a>	Серия А, Концевой стопор	
GTIN (EAN)	4050118702163		
Кол.	20 ST		
Тип	AEB 35 SCL/1 V0 BK	Версия	
Заказ №	<a href="#">2661300000</a>	Серия А, Концевой стопор	
GTIN (EAN)	4050118702187		
Кол.	20 ST		
Тип	AEB 35 SCL/1 V0 GY	Версия	
Заказ №	<a href="#">2661290000</a>	Серия А, Концевой стопор	
GTIN (EAN)	4050118702170		
Кол.	20 ST		
Тип	AEB 35 SC/1 BK	Версия	
Заказ №	<a href="#">2475310000</a>	Серия А, Концевой стопор	
GTIN (EAN)	4050118487114		
Кол.	50 ST		
Тип	AEB 35 SC/1	Версия	
Заказ №	<a href="#">1991920000</a>	Серия А, Концевой стопор	
GTIN (EAN)	4050118376722		
Кол.	50 ST		

## AAP12 10/4X2.5 LO-LI DL OR

**Weidmüller Interface GmbH & Co. KG**

Klingenbergstraße 26

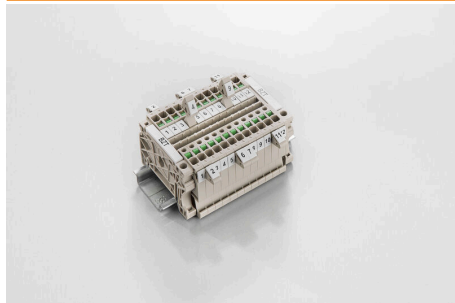
D-32758 Detmold

Germany

www.weidmueller.com

## Аксессуары

### Держатель маркировочных элементов



Держатель маркировочных элементов обеспечивает возможность дополнительной установки стандартных маркеров с шагом 5 или 5,1 мм. Угловые держатели могут быть дополнительно комбинированы и установлены во всех маркировочных каналах модульных клеммных колодок Klirron®. Типы установочных маркеров можно найти под соответствующими принадлежностями специального держателя маркировочных элементов.

#### Основные данные для заказа

Тип	BZT 1 WS 10/5	Версия
Заказ №	<a href="#">1805490000</a>	Аксессуар, Держатель маркировки
GTIN (EAN)	4032248270231	
Кол.	100 ST	
Тип	BZT 1 ZA WS 10/5	Версия
Заказ №	<a href="#">1805520000</a>	Аксессуар, Держатель маркировки
GTIN (EAN)	4032248270248	
Кол.	100 ST	

### Перемычки



Распределение или умножение потенциала среди смежных клеммных блоков реализуется через перемычку. Это позволяет избежать дополнительных усилий при монтаже. Надежность контакта в клеммных блоках гарантирована даже при разветвлении полюсов. В нашем ассортименте представлены вставные и привинчиваемые винтовые системы перемычек для модульных клеммных блоков.

#### Основные данные для заказа

Тип	ZQV 2.5N/10	Версия
Заказ №	<a href="#">1527690000</a>	Перемычка (клемма), втычной, оранжевый, 24 А, Количество полюсов: 10, Шаг в мм (P): 5.10, Изолированный: Да, Ширина: 48.7 mm
GTIN (EAN)	4050118447989	
Кол.	20 ST	
Тип	ZQV 2.5N/10 BL	Версия
Заказ №	<a href="#">1527880000</a>	Перемычка (клемма), втычной, синий, 24 А, Количество полюсов: 10, Шаг в мм (P): 5.10, Изолированный: Да, Ширина: 48.7 mm
GTIN (EAN)	4050118448573	
Кол.	20 ST	
Тип	ZQV 2.5N/10 RD	Версия
Заказ №	<a href="#">2108910000</a>	Перемычка (клемма), втычной, красный, 24 А, Количество полюсов: 10, Шаг в мм (P): 5.10, Изолированный: Да, Ширина: 48.7 mm
GTIN (EAN)	4050118486018	
Кол.	20 ST	
Тип	ZQV 2.5N/2	Версия
Заказ №	<a href="#">1527540000</a>	Перемычка (клемма), втычной, оранжевый, 24 А, Количество полюсов: 2, Шаг в мм (P): 5.10, Изолированный: Да, Ширина: 7.9 mm
GTIN (EAN)	4050118448467	
Кол.	60 ST	

## AAP12 10/4X2.5 LO-LI DL OR

**Weidmüller Interface GmbH & Co. KG**  
Klingenbergstraße 26  
D-32758 Detmold  
Germany

www.weidmueller.com

### Аксессуары

Тип	ZQV 2.5N/2 BL	Версия
Заказ №	<a href="#">1527740000</a>	Перемычка (клемма), втычной, синий, 24 А, Количество полюсов:
GTIN (EAN)	4050118448658	2, Шаг в мм (P): 5.10, Изолированный: Да, Ширина: 7.9 mm
Кол.	60 ST	
Тип	ZQV 2.5N/2 RD	Версия
Заказ №	<a href="#">2108470000</a>	Перемычка (клемма), втычной, красный, 24 А, Количество полюсов:
GTIN (EAN)	4050118448542	2, Шаг в мм (P): 5.10, Изолированный: Да, Ширина: 7.9 mm
Кол.	60 ST	
Тип	ZQV 2.5N/20	Версия
Заказ №	<a href="#">1527720000</a>	Перемычка (клемма), втычной, оранжевый, 24 А, Количество полюсов:
GTIN (EAN)	4050118447972	20, Шаг в мм (P): 5.10, Изолированный: Да, Ширина: 102 mm
Кол.	20 ST	
Тип	ZQV 2.5N/20 BL	Версия
Заказ №	<a href="#">1527890000</a>	Перемычка (клемма), втычной, синий, 24 А, Количество полюсов:
GTIN (EAN)	4050118448566	20, Шаг в мм (P): 5.10, Изолированный: Да, Ширина: 102 mm
Кол.	20 ST	
Тип	ZQV 2.5N/20 RD	Версия
Заказ №	<a href="#">2108920000</a>	Перемычка (клемма), втычной, красный, 24 А, Количество полюсов:
GTIN (EAN)	4050118448599	20, Шаг в мм (P): 5.10, Изолированный: Да, Ширина: 102 mm
Кол.	20 ST	
Тип	ZQV 2.5N/3	Версия
Заказ №	<a href="#">1527570000</a>	Перемычка (клемма), втычной, оранжевый, 24 А, Количество полюсов:
GTIN (EAN)	4050118448450	3, Шаг в мм (P): 5.10, Изолированный: Да, Ширина: 13 mm
Кол.	60 ST	
Тип	ZQV 2.5N/3 BL	Версия
Заказ №	<a href="#">1527770000</a>	Перемычка (клемма), втычной, синий, 24 А, Количество полюсов:
GTIN (EAN)	4050118448641	3, Шаг в мм (P): 5.10, Изолированный: Да, Ширина: 13 mm
Кол.	60 ST	
Тип	ZQV 2.5N/3 RD	Версия
Заказ №	<a href="#">2108690000</a>	Перемычка (клемма), втычной, красный, 24 А, Количество полюсов:
GTIN (EAN)	4050118448535	3, Шаг в мм (P): 5.10, Изолированный: Да, Ширина: 13 mm
Кол.	60 ST	
Тип	ZQV 2.5N/4	Версия
Заказ №	<a href="#">1527590000</a>	Перемычка (клемма), втычной, оранжевый, 24 А, Количество полюсов:
GTIN (EAN)	4050118448443	4, Шаг в мм (P): 5.10, Изолированный: Да, Ширина: 18.1 mm
Кол.	60 ST	
Тип	ZQV 2.5N/4 BL	Версия
Заказ №	<a href="#">1527780000</a>	Перемычка (клемма), втычной, синий, 24 А, Количество полюсов:
GTIN (EAN)	4050118448634	4, Шаг в мм (P): 5.10, Изолированный: Да, Ширина: 18.1 mm
Кол.	60 ST	
Тип	ZQV 2.5N/4 RD	Версия
Заказ №	<a href="#">2108700000</a>	Перемычка (клемма), втычной, красный, 24 А, Количество полюсов:
GTIN (EAN)	4050118448528	4, Шаг в мм (P): 5.10, Изолированный: Да, Ширина: 18.1 mm
Кол.	60 ST	
Тип	ZQV 2.5N/5	Версия
Заказ №	<a href="#">1527620000</a>	Перемычка (клемма), втычной, оранжевый, 24 А, Количество полюсов:
GTIN (EAN)	4050118448436	5, Шаг в мм (P): 5.10, Изолированный: Да, Ширина: 23.2 mm
Кол.	20 ST	
Тип	ZQV 2.5N/5 BL	Версия
Заказ №	<a href="#">1527790000</a>	Перемычка (клемма), втычной, синий, 24 А, Количество полюсов:
GTIN (EAN)	4050118448627	5, Шаг в мм (P): 5.10, Изолированный: Да, Ширина: 23.2 mm
Кол.	20 ST	

## AAP12 10/4X2.5 LO-LI DL OR

**Weidmüller Interface GmbH & Co. KG**  
Klingenbergstraße 26  
D-32758 Detmold  
Germany

www.weidmueller.com

### Аксессуары

Тип	ZQV 2.5N/5 RD	Версия
Заказ №	<a href="#">2108710000</a>	Перемычка (клемма), втычной, красный, 24 А, Количество полюсов: 5, Шаг в мм (P): 5.10, Изолированный: Да, Ширина: 23.2 mm
GTIN (EAN)	4050118448511	
Кол.	20 ST	
Тип	ZQV 2.5N/50	Версия
Заказ №	<a href="#">1527730000</a>	Перемычка (клемма), втычной, оранжевый, 24 А, Количество полюсов: 50, Шаг в мм (P): 5.10, Изолированный: Да, Ширина: 255 mm
GTIN (EAN)	4050118411362	
Кол.	5 ST	
Тип	ZQV 2.5N/50 BL	Версия
Заказ №	<a href="#">1527920000</a>	Перемычка (клемма), втычной, синий, 24 А, Количество полюсов: 50, Шаг в мм (P): 5.10, Изолированный: Да, Ширина: 255 mm
GTIN (EAN)	4050118448559	
Кол.	5 ST	
Тип	ZQV 2.5N/50 RD	Версия
Заказ №	<a href="#">2109000000</a>	Перемычка (клемма), втычной, красный, 24 А, Количество полюсов: 50, Шаг в мм (P): 5.10, Изолированный: Да, Ширина: 255 mm
GTIN (EAN)	4050118486001	
Кол.	5 ST	
Тип	ZQV 2.5N/6	Версия
Заказ №	<a href="#">1527630000</a>	Перемычка (клемма), втычной, оранжевый, 24 А, Количество полюсов: 6, Шаг в мм (P): 5.10, Изолированный: Да, Ширина: 28.3 mm
GTIN (EAN)	4050118448429	
Кол.	20 ST	
Тип	ZQV 2.5N/6 BL	Версия
Заказ №	<a href="#">1527820000</a>	Перемычка (клемма), втычной, синий, 24 А, Количество полюсов: 6, Шаг в мм (P): 5.10, Изолированный: Да, Ширина: 28.3 mm
GTIN (EAN)	4050118448610	
Кол.	20 ST	
Тип	ZQV 2.5N/6 RD	Версия
Заказ №	<a href="#">2108720000</a>	Перемычка (клемма), втычной, красный, 24 А, Количество полюсов: 6, Шаг в мм (P): 5.10, Изолированный: Да, Ширина: 28.3 mm
GTIN (EAN)	4050118448504	
Кол.	20 ST	
Тип	ZQV 2.5N/7	Версия
Заказ №	<a href="#">1527640000</a>	Перемычка (клемма), втычной, оранжевый, 24 А, Количество полюсов: 7, Шаг в мм (P): 5.10, Изолированный: Да, Ширина: 33.4 mm
GTIN (EAN)	4050118448412	
Кол.	20 ST	
Тип	ZQV 2.5N/7 BL	Версия
Заказ №	<a href="#">1527830000</a>	Перемычка (клемма), втычной, синий, 24 А, Количество полюсов: 7, Шаг в мм (P): 5.10, Изолированный: Да, Ширина: 33.4 mm
GTIN (EAN)	4050118448603	
Кол.	20 ST	
Тип	ZQV 2.5N/7 RD	Версия
Заказ №	<a href="#">2108810000</a>	Перемычка (клемма), втычной, красный, 24 А, Количество полюсов: 7, Шаг в мм (P): 5.10, Изолированный: Да, Ширина: 33.4 mm
GTIN (EAN)	4050118448498	
Кол.	20 ST	
Тип	ZQV 2.5N/8	Версия
Заказ №	<a href="#">1527670000</a>	Перемычка (клемма), втычной, оранжевый, 24 А, Количество полюсов: 8, Шаг в мм (P): 5.10, Изолированный: Да, Ширина: 38.5 mm
GTIN (EAN)	4050118448405	
Кол.	20 ST	
Тип	ZQV 2.5N/8 BL	Версия
Заказ №	<a href="#">1527840000</a>	Перемычка (клемма), втычной, синий, 24 А, Количество полюсов: 8, Шаг в мм (P): 5.10, Изолированный: Да, Ширина: 38.5 mm
GTIN (EAN)	4050118448597	
Кол.	20 ST	
Тип	ZQV 2.5N/8 RD	Версия
Заказ №	<a href="#">2108870000</a>	Перемычка (клемма), втычной, красный, 24 А, Количество полюсов: 8, Шаг в мм (P): 5.10, Изолированный: Да, Ширина: 38.5 mm
GTIN (EAN)	4050118448481	
Кол.	20 ST	

## AAP12 10/4X2.5 LO-LI DL OR

**Weidmüller Interface GmbH & Co. KG**

Klingenbergstraße 26  
D-32758 Detmold  
Germany

www.weidmueller.com

### Аксессуары

Тип	ZQV 2.5N/9	Версия
Заказ №	<a href="#">1527680000</a>	Перемычка (клемма), втычной, оранжевый, 24 А, Количество полюсов: 9, Шаг в мм (P): 5.10, Изолированный: Да, Ширина: 43.6 mm
GTIN (EAN)	4050118447996	
Кол.	20 ST	
Тип	ZQV 2.5N/9 BL	Версия
Заказ №	<a href="#">1527870000</a>	Перемычка (клемма), втычной, синий, 24 А, Количество полюсов: 9, Шаг в мм (P): 5.10, Изолированный: Да, Ширина: 43.6 mm
GTIN (EAN)	4050118448580	
Кол.	20 ST	
Тип	ZQV 2.5N/9 RD	Версия
Заказ №	<a href="#">2108900000</a>	Перемычка (клемма), втычной, красный, 24 А, Количество полюсов: 9, Шаг в мм (P): 5.10, Изолированный: Да, Ширина: 43.6 mm
GTIN (EAN)	4050118448474	
Кол.	20 ST	

### Торцевые пластины и разъединительные пластины



Разъединительные пластины и концевые пластины являются важными принадлежностями для клемм. Разъединительные пластины обеспечивают оптическое и электрическое разделение различных потенциалов и функциональных групп, повышая безопасность и обеспечивая четкую структуру внутри шкафа управления. Концевые пластины закрывают ряд клемм по сторонам, защищают от контакта с частями под напряжением, и обеспечивают чистую, стабильную финишную обработку. Оба компонента точно подходят к соответствующим сериям клемм Weidmüller, способствуя безопасному, соответствующему требованиям и профессиональному электромонтажу.

### Основные данные для заказа

Тип	AEP AP12	Версия
Заказ №	<a href="#">1988300000</a>	Серия А, Концевая пластина
GTIN (EAN)	4050118372786	
Кол.	20 ST	

### Тестовый адаптер и тестовые розетки



Тестовые адаптеры и тестовые вставки используются для электрического подключения клеммных блоков к испытательному оборудованию. Это позволяет установить электрический контакт в подключенном состоянии и провести измерения без каких-либо сложностей.

### Основные данные для заказа

Тип	ATPG 1.5 MI-R	Версия
Заказ №	<a href="#">1991880000</a>	Тестовый адаптер (клемма), 1.5 mm <sup>2</sup> , 250 V, 0.2 A
GTIN (EAN)	4050118376715	
Кол.	50 ST	

## AAP12 10/4X2.5 LO-LI DL OR

**Weidmüller Interface GmbH & Co. KG**

Klingenbergstraße 26

D-32758 Detmold

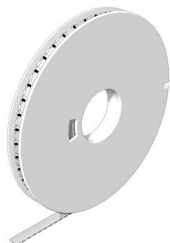
Germany

[www.weidmueller.com](http://www.weidmueller.com)

## Аксессуары

Тип	ATPG 1.5-10 L	Версия
Заказ №	<a href="#">1991890000</a>	Тестовый адаптер (клемма), 1.5 mm <sup>2</sup> , 250 V, 0.2 A
GTIN (EAN)	4050118376647	
Кол.	50 ST	
Тип	ATPG 10 MI-R	Версия
Заказ №	<a href="#">1991870000</a>	Тестовый адаптер (клемма), 1.5 mm <sup>2</sup> , 250 V, 0.2 A
GTIN (EAN)	4050118376678	
Кол.	50 ST	
Тип	ATPG 2.5 MI-R	Версия
Заказ №	<a href="#">1991960000</a>	Тестовый адаптер (клемма), 1.5 mm <sup>2</sup> , 250 V, 0.2 A
GTIN (EAN)	4050118376685	
Кол.	50 ST	
Тип	ATPG 4 MI-R	Версия
Заказ №	<a href="#">1991860000</a>	Тестовый адаптер (клемма), 1.5 mm <sup>2</sup> , 250 V, 0.2 A
GTIN (EAN)	4050118376661	
Кол.	50 ST	
Тип	ATPG 6 MI-R	Версия
Заказ №	<a href="#">1991930000</a>	Тестовый адаптер (клемма), 1.5 mm <sup>2</sup> , 250 V, 0.2 A
GTIN (EAN)	4050118376555	
Кол.	50 ST	

## WS 8/10



### WS/ DEK

В маркировочных элементах MultiMark для клемм используется инновационный композитный материал, состоящий из двух компонентов. Жесткий контур основания маркировочного элемента надежно защелкивается в разъем. Эластичная поверхность обеспечивает удобство установки маркировочного элемента. Данный материал со специальной перфорацией позволяет полоскам растягиваться в соответствии с небольшими расхождениями в размерах (обычно в сторону прибавления), особенно при длинных клеммных колодках. Еще одно преимущество: превосходная восприимчивость материала поверхности к печати гарантирует долговечность и износостойкость маркировки. Разрешение при печати 300 точек на дюйм позволяет обеспечить удобочитаемый шрифт.

Ваши преимущества при использовании MultiMark

- Совместимость с модульными клеммами Weidmüller
- Стойкая и долговременная печать
- Экономия времени на установку благодаря непрерывным лентам
- Удобство монтажа благодаря инновационному композитному материалу
- Большое поле на этикетке для оптимальной разборчивости
- Высокие уровни гибкости благодаря независимости от производителя

## AAP12 10/4X2.5 LO-LI DL OR

Weidmüller Interface GmbH & Co. KG

Klingenbergstraße 26

D-32758 Detmold

Germany

www.weidmueller.com

## Аксессуары

### Основные данные для заказа

Тип	WS-A 8/10 MM WS	Версия	
Заказ №	<a href="#">2619890000</a>	WS, Маркировка клеммы, 8 x 10 mm, Weidmueller, белый	
GTIN (EAN)	4050118626193		
Кол.	350 ST		

### Отвертка для винтов со шлицем



Отвертка, изолированная согласно VDE, для работ на деталях, находящихся под напряжением до 1000 В AC и 1500 В DC, DIN EN 60900, IEC 900. Безопасность проверена - "GS", поштучный контроль. Лезвие из высоколегированной хромомолибденованадиевой стали, закаленное по всему объему, вороненое.

### Основные данные для заказа

Тип	SDIS SLIM 0.6X3.5X100	Версия	
Заказ №	<a href="#">2749610000</a>	Сборочный инструмент, Ширина лезвия (B): 3.5 mm, Длина лезвия:	
GTIN (EAN)	4050118896350	100 mm, Толщина лезвия (A): 0.6 mm	
Кол.	1 ST		

### Тестовый адаптер и тестовые розетки



Тестовые адаптеры и тестовые вставки используются для электрического подключения клеммных блоков к испытательному оборудованию. Это позволяет установить электрический контакт в подключенном состоянии и провести измерения без каких-либо сложностей.

### Основные данные для заказа

Тип	FZS 2/4 RT/80 SAKT4	Версия	
Заказ №	<a href="#">1276300000</a>	Штекер (клемма), Втычное соединение, 2 mm <sup>2</sup> , Количество	
GTIN (EAN)	4008190026080	соединений: 2, Количество полюсов: 1, Ширина: 9 mm	
Кол.	20 ST		