

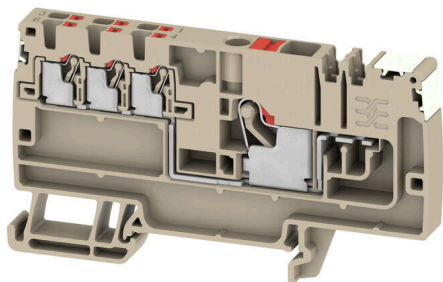
**AAP11 6/6X1.5 LO-LI DL RD****Weidmüller Interface GmbH & Co. KG**

Klingenbergstraße 26

D-32758 Detmold

Germany

www.weidmueller.com



Уникальная модульная концепция может быть адаптирована к любому типу оборудования. Клеммы распределения потенциалов AAP успешны благодаря унифицированному дизайну и двум возможным конструкциям — однополюсной или двухполюсной. В сгруппированной структуре распределения управляющего напряжения потенциалы расположены на разных клеммных колодках и образуют таким образом целые потенциальные блоки.

**Основные данные для заказа**

Версия	Блочные распределительные клеммы, PUSH IN, 6 mm <sup>2</sup> , 500 V, 41 A, Темно-бежевый
Заказ №	<a href="#">2675390000</a>
Тип	AAP11 6/6X1.5 LO-LI DL RD
GTIN (EAN)	4050118817744
Кол.	20 Штука

## AAP11 6/6X1.5 LO-LI DL RD

Weidmüller Interface GmbH & Co. KG  
Klingenbergstraße 26  
D-32758 Detmold  
Germany

www.weidmueller.com

## Technical data

## Сертификаты

Допуски к эксплуатации



ROHS Соответствовать

## Размеры и массы

Глубина	47 mm	Глубина (дюймов)	1.8504 inch
Глубина с DIN-рейкой	48 mm	Высота	85.5 mm
Высота (в дюймах)	3.3661 inch	Ширина	8.1 mm
Ширина (в дюймах)	0.3189 inch	Масса нетто	19.81 g

## Температуры

Температура хранения	-25 °C...55 °C	Температура окружающей среды	-5 °C...40 °C
Температура при длительном использовании, мин.	-60 °C	Температура при длительном использовании, макс.	130 °C

## Экологическое соответствие изделия

Состояние соответствия RoHS	Соответствует без исключения
REACH SVHC	Нет SVHC выше 0,1 wt%

## Номинальные характеристики IECEx/ATEX

Обозначение EN 60079-7	Ex ec II C Gc	Маркировка взрывозащиты Ex	II 2 G D
		2014/34/EU	

## Дополнительные технические данные

Открытые страницы	справа	с фиксатором	Да
Вид крепления	защелкиваемый	Указание по установке	Монтажная рейка
Проверенное на взрывозащищенность исполнение	Да	Вид монтажа	TS 35

## Общие сведения

Количество полюсов	1	Поперечное сечение подключаемого провода AWG, макс.	AWG 8
Указание по установке	Монтажная рейка	Поперечное сечение подключаемого провода AWG, мин.	AWG 22
Нормы	IEC 60947-7-1	Укомплектованная монтажная рейка	TS 35

## Параметры системы

Требуется концевая пластина	Да	Количество независимых точек подключения	1
Количество уровней	1	Количество контактных гнезд на уровень	7
Количество потенциалов на уровень	1	Уровни с внутр. перемычками	Нет
Соединение PE	Нет	Укомплектованная монтажная рейка	TS 35
Функция N	Нет	Функция PE	Нет
Функция PEN	Нет		

## AAP11 6/6X1.5 LO-LI DL RD

Weidmüller Interface GmbH & Co. KG  
Klingenbergstraße 26  
D-32758 Detmold  
Germany

www.weidmueller.com

## Technical data

## Расчетные данные

Расчетное сечение	6 mm <sup>2</sup>	Номинальное напряжение	500 V
Номинальное напряжение перем. тока	500 V	Номинальное напряжение пост. тока	500 V
Номинальный ток	41 A	Ток при макс. проводнике	41 A
Нормы	IEC 60947-7-1	Объемное сопротивление по стандарту IEC 60947-7-x	0.78 mΩ
Номинальное импульсное напряжение	6 кВ	Потери мощности по стандарту IEC 60947-7-x	1.31 W
Категория перенапряжения	III	Степень загрязнения	3

## Характеристики материала

Основной материал	Материал Wemid	Цветовой код	Темно-бежевый
Цвет элементов управления	красный	Класс пожаростойкости UL 94	V-0

## Зажимаемые провода (дополнительное соединение)

Направление соединения, дополнительное соединение	сверху	Диапазон размеров зажимаемых проводов, дополнительное соединение, макс.	1.5 mm <sup>2</sup>
Диапазон размеров зажимаемых проводов, дополнительное соединение, мин.	0.14 mm <sup>2</sup>	Сечение подключаемого провода, гибкого, с кабельным наконечником, DIN 46228/1, дополнительное соединение, макс.	1.5 mm <sup>2</sup>
Сечение подключаемого провода, гибкого, с кабельным наконечником, DIN 46228/1, дополнительное соединение, мин.	0.5 mm <sup>2</sup>	Сечение подключаемого провода, гибкого, дополнительное соединение, мин.	0.5 mm <sup>2</sup>
Количество соединений, дополнительное соединение	6	Расчетное сечение дополнительного соединения	1.5 mm <sup>2</sup>
Размер лезвия, дополнительное соединение	0,4 x 2,0 мм	Сечение подключаемого провода, многожильного, дополнительное соединение, мин.	0.5 mm <sup>2</sup>
Сечение подключаемого провода, многожильного, дополнительное соединение, макс.	1.5 mm <sup>2</sup>	Номинальный ток, дополнительное соединение	17.5 A
Сечение подключаемого провода, одножильного, дополнительное соединение, мин.	0.5 mm <sup>2</sup>	Сечение подключаемого провода, одножильного, дополнительное соединение, макс.	1.5 mm <sup>2</sup>
Тип соединения, дополнительное соединение	PUSH IN	Сечение подключаемого провода, гибкого, дополнительное соединение, макс.	1.5 mm <sup>2</sup>
Длина снятия изоляции, дополнительное соединение	8 mm		

## Зажимаемые провода (расчетное соединение)

Калибровая пробка согласно 60 947-1 A5	
Поперечное сечение подключаемого провода AWG, макс.	AWG 8
Направление соединения	сверху
Длина зачистки изоляции	12 mm
Вид соединения 2	PUSH IN
Вид соединения	PUSH IN
Количество соединений	1
Диапазон зажима, макс.	6 mm <sup>2</sup>
Диапазон зажима, мин.	0.34 mm <sup>2</sup>
Размер лезвия	1,0 x 5,5 мм
Поперечное сечение подключаемого провода AWG, мин.	AWG 22

**AAP11 6/6X1.5 LO-LI DL RD**

**Weidmüller Interface GmbH & Co. KG**  
 Klingenbergstraße 26  
 D-32758 Detmold  
 Germany

**Technical data**

www.weidmueller.com

Сечение соединения проводов, тонкий скрученный с кабельными наконечниками DIN 46228/4, макс.	6 mm <sup>2</sup>			
Сечение соединения проводов, тонкий скрученный с кабельными наконечниками DIN 46228/4, мин.	0.34 mm <sup>2</sup>			
Сечение соединения проводов, тонкий скрученный с кабельными наконечниками DIN 46228/1, макс.	6 mm <sup>2</sup>			
Сечение соединения проводов, тонкий скрученный с кабельными наконечниками DIN 46228/1, мин.	0.34 mm <sup>2</sup>			
Сечение подключаемого проводника, тонкопроволочного, макс.	6 mm <sup>2</sup>			
Сечение подсоединяемого провода, тонкий скрученный, мин.	0.34 mm <sup>2</sup>			
Сечение подсоединяемого провода, скрученный, макс.	6 mm <sup>2</sup>			
Сечение подсоединяемого провода, скрученный, мин.	0.34 mm <sup>2</sup>			
Кабельный наконечник для обжима двух проводов, макс.	1.5 mm <sup>2</sup>			
Кабельный наконечник для обжима двух проводов, мин.	0.5 mm <sup>2</sup>			
Сечение соединения проводов, твердое ядро, макс.	6 mm <sup>2</sup>			
Сечение соединения проводов, твердое ядро, мин.	0.34 mm <sup>2</sup>			
Длина кабельного наконечника с пластиковой манжетой DIN 46228/4	Длина трубки	мин.	10 mm	
		макс.	12 mm	
	Сечение подсоединяемого провода	мин.	0.5 mm <sup>2</sup>	
		макс.	1 mm <sup>2</sup>	
	Длина трубки	мин.	10 mm	
		макс.	18 mm	
	Сечение подсоединяемого провода	номин.	1.5 mm <sup>2</sup>	
	Длина трубки	мин.	12 mm	
		макс.	18 mm	
	Сечение подсоединяемого провода	номин.	2.5 mm <sup>2</sup>	
	Длина трубки	мин.	10 mm	
		макс.	18 mm	
	Сечение подсоединяемого провода	мин.	4 mm <sup>2</sup>	
		макс.	6 mm <sup>2</sup>	
	Длина трубки для двойного кабельного наконечника	Длина трубки	мин.	10 mm
			макс.	12 mm
Сечение подсоединяемого провода		номин.	0.5 mm <sup>2</sup>	
Длина трубки		мин.	10 mm	
		макс.	18 mm	
Сечение подсоединяемого провода		номин.	0.75 mm <sup>2</sup>	
Длина трубки		мин.	12 mm	
		макс.	18 mm	
Сечение подсоединяемого провода		мин.	1 mm <sup>2</sup>	
		макс.	1.5 mm <sup>2</sup>	
Длина кабельного наконечника без пластиковой манжеты DIN 46228/1	Длина трубки	номин.	10 mm	
	Сечение подсоединяемого провода	мин.	0.5 mm <sup>2</sup>	
		макс.	1 mm <sup>2</sup>	
	Длина трубки	мин.	10 mm	
	Сечение подсоединяемого провода	мин.	1.5 mm <sup>2</sup>	
		макс.	2.5 mm <sup>2</sup>	
	Длина трубки	мин.	12 mm	
		макс.	18 mm	

## AAP11 6/6X1.5 LO-LI DL RD

**Weidmüller Interface GmbH & Co. KG**  
 Klingenbergstraße 26  
 D-32758 Detmold  
 Germany

[www.weidmueller.com](http://www.weidmueller.com)

## Technical data

Сечение подсоединяемого провода	номин.	4 mm <sup>2</sup>
Длина трубки	мин.	10 mm
	макс.	18 mm
Сечение подсоединяемого провода	мин.	6 mm <sup>2</sup>
	макс.	10 mm <sup>2</sup>

### Важное примечание

Сведения об изделии

Необходимо соблюдать соответствующие правила безопасности в отношении перегрузки и короткого замыкания подключенных проводов. Полный ток всех подключенных проводов не должен превышать максимального тока нагрузки.

### Классификации

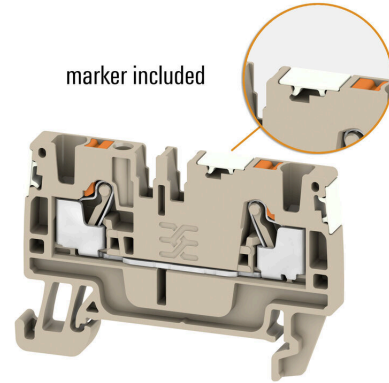
ETIM 8.0	EC000897	ETIM 9.0	EC000897
ETIM 10.0	EC000897	ECLASS 14.0	27-25-01-19
ECLASS 15.0	27-25-01-19		

**AAP11 6/6X1.5 LO-LI DL RD**

**Weidmüller Interface GmbH & Co. KG**  
Klingenbergstraße 26  
D-32758 Detmold  
Germany

[www.weidmueller.com](http://www.weidmueller.com)

**Drawings**



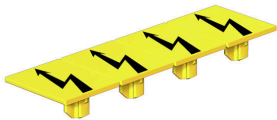
## AAP11 6/6X1.5 LO-LI DL RD

**Weidmüller Interface GmbH & Co. KG**  
 Klingenbergstraße 26  
 D-32758 Detmold  
 Germany

www.weidmueller.com

## Accessories

## Предупредительная крышка



Защитные крышки с символом вспышки способствуют повышению безопасности человека и машины. Они используются в том случае, когда требуется указать внешнее напряжение в конструкции.

## Основные данные для заказа

Тип	AAM 6 YE FLASH	Версия	
Заказ №	<a href="#">2635570000</a>	Серия А, Маркировка клеммы, 13 x 8.1 mm, Шаг в мм (P): 8.00	
GTIN (EAN)	4050118674514	желтый	
Кол.	40 ST		

## Концевой стопор



Для обеспечения долговечной надежной посадки на монтажной рейке и предотвращения смещения Weidmüller предлагает концевые стопоры. Доступны винтовые и безвинтовые исполнения. На концевых стопорах предусмотрена возможность для маркировки, а также групповой маркировки и крепление для тестового разъема.

## Основные данные для заказа

Тип	AEB 35 SCL/1 V0	Версия	
Заказ №	<a href="#">2661280000</a>	Серия А, Концевой стопор	
GTIN (EAN)	4050118702163		
Кол.	20 ST		
Тип	AEB 35 SCL/1 V0 BK	Версия	
Заказ №	<a href="#">2661300000</a>	Серия А, Концевой стопор	
GTIN (EAN)	4050118702187		
Кол.	20 ST		
Тип	AEB 35 SCL/1 V0 GY	Версия	
Заказ №	<a href="#">2661290000</a>	Серия А, Концевой стопор	
GTIN (EAN)	4050118702170		
Кол.	20 ST		
Тип	AEB 35 SC/1 BK	Версия	
Заказ №	<a href="#">2475310000</a>	Серия А, Концевой стопор	
GTIN (EAN)	4050118487114		
Кол.	50 ST		
Тип	AEB 35 SC/1	Версия	
Заказ №	<a href="#">1991920000</a>	Серия А, Концевой стопор	
GTIN (EAN)	4050118376722		
Кол.	50 ST		

## AAP11 6/6X1.5 LO-LI DL RD

Weidmüller Interface GmbH & Co. KG  
Klingenbergstraße 26  
D-32758 Detmold  
Germany

www.weidmueller.com

## Accessories

## Держатель маркировочных элементов

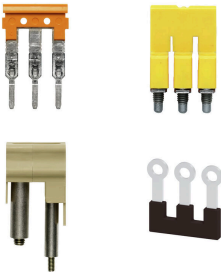


Держатель маркировочных элементов обеспечивает возможность дополнительной установки стандартных маркеров с шагом 5 или 5,1 мм. Угловые держатели могут быть дополнительно комбинированы и установлены во всех маркировочных каналах модульных клеммных колодок Klirron®. Типы установочных маркеров можно найти под соответствующими принадлежностями специального держателя маркировочных элементов.

## Основные данные для заказа

Тип	BZT 1 WS 10/5	Версия
Заказ №	<a href="#">1805490000</a>	Аксессуар, Держатель маркировки
GTIN (EAN)	4032248270231	
Кол.	100 ST	
Тип	BZT 1 ZA WS 10/5	Версия
Заказ №	<a href="#">1805520000</a>	Аксессуар, Держатель маркировки
GTIN (EAN)	4032248270248	
Кол.	100 ST	

## Перемычки



Распределение или умножение потенциала среди смежных клеммных блоков реализуется через перемычку. Это позволяет избежать дополнительных усилий при монтаже. Надежность контакта в клеммных блоках гарантирована даже при разветвлении полюсов. В нашем ассортименте представлены вставные и привинчиваемые винтовые системы перемычек для модульных клеммных блоков.

## Основные данные для заказа

Тип	ZQV 1.5N/9 RD	Версия
Заказ №	<a href="#">1985790000</a>	Перемычка (клемма), втычной, красный, 17.5 А, Количество полюсов: 9, Шаг в мм (P): 3.50, Изолированный: Да, Ширина: 30 mm
GTIN (EAN)	4050118370386	
Кол.	20 ST	
Тип	ZQV 1.5N/9 BL	Версия
Заказ №	<a href="#">1985660000</a>	Перемычка (клемма), втычной, синий, 17.5 А, Количество полюсов: 9, Шаг в мм (P): 3.50, Изолированный: Да, Ширина: 30 mm
GTIN (EAN)	4050118370478	
Кол.	20 ST	
Тип	ZQV 1.5N/9	Версия
Заказ №	<a href="#">1985560000</a>	Перемычка (клемма), втычной, оранжевый, 17.5 А, Количество полюсов: 9, Шаг в мм (P): 3.50, Изолированный: Да, Ширина: 30 mm
GTIN (EAN)	4050118370409	
Кол.	20 ST	
Тип	ZQV 1.5N/8 RD	Версия
Заказ №	<a href="#">1985770000</a>	Перемычка (клемма), втычной, красный, 17.5 А, Количество полюсов: 8, Шаг в мм (P): 3.50, Изолированный: Да, Ширина: 26.5 mm
GTIN (EAN)	4050118370508	
Кол.	20 ST	

## AAP11 6/6X1.5 LO-LI DL RD

**Weidmüller Interface GmbH & Co. KG**  
 Klingenbergstraße 26  
 D-32758 Detmold  
 Germany

www.weidmueller.com

## Accessories

Тип	ZQV 1.5N/8 BL	Версия
Заказ №	<a href="#">1985640000</a>	Переключатель (клемма), втычной, синий, 17.5 А, Количество полюсов:
GTIN (EAN)	4050118370461	8, Шаг в мм (P): 3.50, Изолированный: Да, Ширина: 26.5 mm
Кол.	20 ST	
Тип	ZQV 1.5N/8	Версия
Заказ №	<a href="#">1985540000</a>	Переключатель (клемма), втычной, оранжевый, 17.5 А, Количество
GTIN (EAN)	4050118370218	полюсов: 8, Шаг в мм (P): 3.50, Изолированный: Да, Ширина: 26.5
Кол.	20 ST	mm
Тип	ZQV 1.5N/7 RD	Версия
Заказ №	<a href="#">1985750000</a>	Переключатель (клемма), втычной, красный, 17.5 А, Количество
GTIN (EAN)	4050118370249	полюсов: 7, Шаг в мм (P): 3.50, Изолированный: Да, Ширина: 23
Кол.	20 ST	mm
Тип	ZQV 1.5N/7 BL	Версия
Заказ №	<a href="#">1985630000</a>	Переключатель (клемма), втычной, синий, 17.5 А, Количество полюсов:
GTIN (EAN)	4050118370522	7, Шаг в мм (P): 3.50, Изолированный: Да, Ширина: 23 mm
Кол.	20 ST	
Тип	ZQV 1.5N/7	Версия
Заказ №	<a href="#">1985520000</a>	Переключатель (клемма), втычной, оранжевый, 17.5 А, Количество
GTIN (EAN)	4050118370195	полюсов: 7, Шаг в мм (P): 3.50, Изолированный: Да, Ширина: 23
Кол.	20 ST	mm
Тип	ZQV 1.5N/6 RD	Версия
Заказ №	<a href="#">1985730000</a>	Переключатель (клемма), втычной, красный, 17.5 А, Количество
GTIN (EAN)	4050118370454	полюсов: 6, Шаг в мм (P): 3.50, Изолированный: Да, Ширина: 19.5
Кол.	20 ST	mm
Тип	ZQV 1.5N/6 BL	Версия
Заказ №	<a href="#">1985610000</a>	Переключатель (клемма), втычной, синий, 17.5 А, Количество полюсов:
GTIN (EAN)	4050118370492	6, Шаг в мм (P): 3.50, Изолированный: Да, Ширина: 19.5 mm
Кол.	20 ST	
Тип	ZQV 1.5N/6	Версия
Заказ №	<a href="#">1985510000</a>	Переключатель (клемма), втычной, оранжевый, 17.5 А, Количество
GTIN (EAN)	4050118370188	полюсов: 6, Шаг в мм (P): 3.50, Изолированный: Да, Ширина: 19.5
Кол.	20 ST	mm
Тип	ZQV 1.5N/50 RD	Версия
Заказ №	<a href="#">1985820000</a>	Переключатель (клемма), втычной, красный, 17.5 А, Количество
GTIN (EAN)	4050118370270	полюсов: 50, Шаг в мм (P): 3.50, Изолированный: Да, Ширина: 175
Кол.	5 ST	mm
Тип	ZQV 1.5N/50 BL	Версия
Заказ №	<a href="#">1985720000</a>	Переключатель (клемма), втычной, синий, 17.5 А, Количество полюсов:
GTIN (EAN)	4050118370546	50, Шаг в мм (P): 3.50, Изолированный: Да, Ширина: 175 mm
Кол.	5 ST	
Тип	ZQV 1.5N/50	Версия
Заказ №	<a href="#">1985620000</a>	Переключатель (клемма), втычной, оранжевый, 17.5 А, Количество
GTIN (EAN)	4050118370300	полюсов: 50, Шаг в мм (P): 3.50, Изолированный: Да, Ширина: 175
Кол.	5 ST	mm
Тип	ZQV 1.5N/5 RD	Версия
Заказ №	<a href="#">1985710000</a>	Переключатель (клемма), втычной, красный, 17.5 А, Количество
GTIN (EAN)	4050118370256	полюсов: 5, Шаг в мм (P): 3.50, Изолированный: Да, Ширина: 16
Кол.	20 ST	mm
Тип	ZQV 1.5N/5 BL	Версия
Заказ №	<a href="#">1985590000</a>	Переключатель (клемма), втычной, синий, 17.5 А, Количество полюсов:
GTIN (EAN)	4050118370430	5, Шаг в мм (P): 3.50, Изолированный: Да, Ширина: 16 mm
Кол.	20 ST	

## AAP11 6/6X1.5 LO-LI DL RD

Weidmüller Interface GmbH & Co. KG  
Klingenbergstraße 26  
D-32758 Detmold  
Germany

www.weidmueller.com

## Accessories

Тип	ZQV 1.5N/5	Версия
Заказ №	<a href="#">1985500000</a>	Переключатель (клемма), втычной, оранжевый, 17.5 А, Количество полюсов: 5, Шаг в мм (P): 3.50, Изолированный: Да, Ширина: 16
GTIN (EAN)	4050118369991	мм
Кол.	20 ST	
Тип	ZQV 1.5N/4 RD	Версия
Заказ №	<a href="#">1985690000</a>	Переключатель (клемма), втычной, красный, 17.5 А, Количество полюсов: 4, Шаг в мм (P): 3.50, Изолированный: Да, Ширина: 12.5
GTIN (EAN)	4050118370515	мм
Кол.	60 ST	
Тип	ZQV 1.5N/4 BL	Версия
Заказ №	<a href="#">1985570000</a>	Переключатель (клемма), втычной, синий, 17.5 А, Количество полюсов: 4, Шаг в мм (P): 3.50, Изолированный: Да, Ширина: 12.5
GTIN (EAN)	4050118370317	мм
Кол.	60 ST	
Тип	ZQV 1.5N/4	Версия
Заказ №	<a href="#">1985490000</a>	Переключатель (клемма), втычной, оранжевый, 17.5 А, Количество полюсов: 4, Шаг в мм (P): 3.50, Изолированный: Да, Ширина: 12.5
GTIN (EAN)	4050118370201	мм
Кол.	60 ST	
Тип	ZQV 1.5N/3 RD	Версия
Заказ №	<a href="#">1985670000</a>	Переключатель (клемма), втычной, красный, 17.5 А, Количество полюсов: 3, Шаг в мм (P): 3.50, Изолированный: Да, Ширина: 9
GTIN (EAN)	4050118370348	мм
Кол.	60 ST	
Тип	ZQV 1.5N/3 BL	Версия
Заказ №	<a href="#">1985550000</a>	Переключатель (клемма), втычной, синий, 17.5 А, Количество полюсов: 3, Шаг в мм (P): 3.50, Изолированный: Да, Ширина: 9
GTIN (EAN)	4050118370485	мм
Кол.	60 ST	
Тип	ZQV 1.5N/3	Версия
Заказ №	<a href="#">1985480000</a>	Переключатель (клемма), втычной, оранжевый, 17.5 А, Количество полюсов: 3, Шаг в мм (P): 3.50, Изолированный: Да, Ширина: 9
GTIN (EAN)	4050118370096	мм
Кол.	60 ST	
Тип	ZQV 1.5N/20 RD	Версия
Заказ №	<a href="#">1985810000</a>	Переключатель (клемма), втычной, красный, 17.5 А, Количество полюсов: 20, Шаг в мм (P): 3.50, Изолированный: Да, Ширина: 70
GTIN (EAN)	4050118370355	мм
Кол.	20 ST	
Тип	ZQV 1.5N/20 BL	Версия
Заказ №	<a href="#">1985700000</a>	Переключатель (клемма), втычной, синий, 17.5 А, Количество полюсов: 20, Шаг в мм (P): 3.50, Изолированный: Да, Ширина: 70
GTIN (EAN)	4050118370331	мм
Кол.	20 ST	
Тип	ZQV 1.5N/20	Версия
Заказ №	<a href="#">1985600000</a>	Переключатель (клемма), втычной, оранжевый, 17.5 А, Количество полюсов: 20, Шаг в мм (P): 3.50, Изолированный: Да, Ширина: 70
GTIN (EAN)	4050118370225	мм
Кол.	20 ST	
Тип	ZQV 1.5N/2 RD	Версия
Заказ №	<a href="#">1985650000</a>	Переключатель (клемма), втычной, красный, 17.5 А, Количество полюсов: 2, Шаг в мм (P): 3.50, Изолированный: Да, Ширина: 5.5
GTIN (EAN)	4050118370324	мм
Кол.	60 ST	
Тип	ZQV 1.5N/2 BL	Версия
Заказ №	<a href="#">1985530000</a>	Переключатель (клемма), втычной, синий, 17.5 А, Количество полюсов: 2, Шаг в мм (P): 3.50, Изолированный: Да, Ширина: 5.5
GTIN (EAN)	4050118370423	мм
Кол.	60 ST	
Тип	ZQV 1.5N/2	Версия
Заказ №	<a href="#">1985410000</a>	Переключатель (клемма), втычной, оранжевый, 17.5 А, Количество полюсов: 2, Шаг в мм (P): 3.50, Изолированный: Да, Ширина: 5.5
GTIN (EAN)	4050118369861	мм
Кол.	60 ST	

## AAP11 6/6X1.5 LO-LI DL RD

**Weidmüller Interface GmbH & Co. KG**  
Klingenbergstraße 26  
D-32758 Detmold  
Germany

www.weidmueller.com

## Accessories

Тип	ZQV 1.5N/10 RD	Версия
Заказ №	<a href="#">1985800000</a>	Перемычка (клемма), втычной, красный, 17.5 А, Количество полюсов: 10, Шаг в мм (P): 3.50, Изолированный: Да, Ширина: 33.5 mm
GTIN (EAN)	4050118370393	
Кол.	20 ST	
Тип	ZQV 1.5N/10 BL	Версия
Заказ №	<a href="#">1985680000</a>	Перемычка (клемма), втычной, синий, 17.5 А, Количество полюсов: 10, Шаг в мм (P): 3.50, Изолированный: Да, Ширина: 33.5 mm
GTIN (EAN)	4050118370539	
Кол.	20 ST	
Тип	ZQV 1.5N/10	Версия
Заказ №	<a href="#">1985580000</a>	Перемычка (клемма), втычной, оранжевый, 17.5 А, Количество полюсов: 10, Шаг в мм (P): 3.50, Изолированный: Да, Ширина: 33.5 mm
GTIN (EAN)	4050118370416	
Кол.	20 ST	

## Торцевые пластины и разъединительные пластины



Разъединительные пластины и концевые пластины являются важными принадлежностями для клемм. Разъединительные пластины обеспечивают оптическое и электрическое разделение различных потенциалов и функциональных групп, повышая безопасность и обеспечивая четкую структуру внутри шкафа управления. Концевые пластины закрывают ряд клемм по сторонам, защищают от контакта с частями под напряжением, и обеспечивают чистую, стабильную финишную обработку. Оба компонента точно подходят к соответствующим сериям клемм Weidmüller, способствуя безопасному, соответствующему требованиям и профессиональному электромонтажу.

## Основные данные для заказа

Тип	AEP AP11	Версия
Заказ №	<a href="#">1988320000</a>	Серия А, Концевая пластина
GTIN (EAN)	4050118372854	
Кол.	20 ST	

## Тестовый адаптер и тестовые розетки



Тестовые адаптеры и тестовые вставки используются для электрического подключения клеммных блоков к испытательному оборудованию. Это позволяет установить электрический контакт в подключенном состоянии и провести измерения без каких-либо сложностей.

## Основные данные для заказа

Тип	ATPG 1.5 MI-R	Версия
Заказ №	<a href="#">1991880000</a>	Тестовый адаптер (клемма), 1.5 mm <sup>2</sup> , 250 V, 0.2 A
GTIN (EAN)	4050118376715	
Кол.	50 ST	

## AAP11 6/6X1.5 LO-LI DL RD

**Weidmüller Interface GmbH & Co. KG**  
 Klingenbergstraße 26  
 D-32758 Detmold  
 Germany

www.weidmueller.com

## Accessories

Тип	ATPG 1.5-10 L	Версия
Заказ №	<a href="#">1991890000</a>	Тестовый адаптер (клемма), 1.5 mm <sup>2</sup> , 250 V, 0.2 A
GTIN (EAN)	4050118376647	
Кол.	50 ST	
Тип	ATPG 10 MI-R	Версия
Заказ №	<a href="#">1991870000</a>	Тестовый адаптер (клемма), 1.5 mm <sup>2</sup> , 250 V, 0.2 A
GTIN (EAN)	4050118376678	
Кол.	50 ST	
Тип	ATPG 2.5 MI-R	Версия
Заказ №	<a href="#">1991960000</a>	Тестовый адаптер (клемма), 1.5 mm <sup>2</sup> , 250 V, 0.2 A
GTIN (EAN)	4050118376685	
Кол.	50 ST	
Тип	ATPG 4 MI-R	Версия
Заказ №	<a href="#">1991860000</a>	Тестовый адаптер (клемма), 1.5 mm <sup>2</sup> , 250 V, 0.2 A
GTIN (EAN)	4050118376661	
Кол.	50 ST	
Тип	ATPG 6 MI-R	Версия
Заказ №	<a href="#">1991930000</a>	Тестовый адаптер (клемма), 1.5 mm <sup>2</sup> , 250 V, 0.2 A
GTIN (EAN)	4050118376555	
Кол.	50 ST	

## Концевой стопор



Для обеспечения долговечной надежной посадки на монтажной рейке и предотвращения смещения Weidmüller предлагает концевые стопоры.

Доступны винтовые и безвинтовые исполнения. На концевых стопорах предусмотрена возможность для маркировки, а также групповой маркировки и крепление для тестового разъема.

## Основные данные для заказа

Тип	AEB 35 SCL/1 V0 BK DL	Версия
Заказ №	<a href="#">2570250000</a>	Серия А, Концевой стопор
GTIN (EAN)	4050118580266	
Кол.	50 ST	
Тип	AEB 35 SCL/1 V0 DL	Версия
Заказ №	<a href="#">2570240000</a>	Серия А, Концевой стопор
GTIN (EAN)	4050118580259	
Кол.	50 ST	
Тип	AEB 35 SCL/1 V0 GY DL	Версия
Заказ №	<a href="#">2570260000</a>	Серия А, Концевой стопор
GTIN (EAN)	4050118580273	
Кол.	50 ST	

## AAP11 6/6X1.5 LO-LI DL RD

Weidmüller Interface GmbH & Co. KG  
Klingenbergstraße 26  
D-32758 Detmold  
Germany

## Accessories

www.weidmueller.com

## WS 12/8



## WS/ DEK

В маркировочных элементах MultiMark для клемм используется инновационный композитный материал, состоящий из двух компонентов. Жесткий контур основания маркировочного элемента надежно защелкивается в разъем. Эластичная поверхность обеспечивает удобство установки маркировочного элемента. Данный материал со специальной перфорацией позволяет полоскам растягиваться в соответствии с небольшими расхождениями в размерах (обычно в сторону прибавления), особенно при длинных клеммных колодках. Еще одно преимущество: превосходная восприимчивость материала поверхности к печати гарантирует долговечность и износостойкость маркировки. Разрешение при печати 300 точек на дюйм позволяет обеспечить удобочитаемый шрифт.

Ваши преимущества при использовании MultiMark

- Совместимость с модульными клеммами Weidmüller
- Стойкая и долговременная печать
- Экономия времени на установку благодаря непрерывным лентам
- Удобство монтажа благодаря инновационному композитному материалу
- Большое поле на этикетке для оптимальной разборчивости
- Высокие уровни гибкости благодаря независимости от производителя

## Основные данные для заказа

Тип	WS-A 12/8 MM WS	Версия	
Заказ №	<a href="#">2448920000</a>	WS, Маркировка клеммы, 12 x 8.1 mm, Weidmueller, белый	
GTIN (EAN)	4050118462975		
Кол.	500 ST		

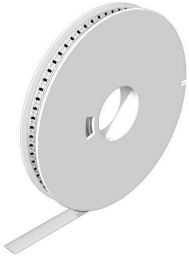
## AAP11 6/6X1.5 LO-LI DL RD

**Weidmüller Interface GmbH & Co. KG**  
 Klingenbergstraße 26  
 D-32758 Detmold  
 Germany

www.weidmueller.com

## Accessories

## WS 12/6.5



## WS/ DEK

В маркировочных элементах MultiMark для клемм используется инновационный композитный материал, состоящий из двух компонентов. Жесткий контур основания маркировочного элемента надежно защелкивается в разъем. Эластичная поверхность обеспечивает удобство установки маркировочного элемента. Данный материал со специальной перфорацией позволяет полоскам растягиваться в соответствии с небольшими расхождениями в размерах (обычно в сторону прибавления), особенно при длинных клеммных колодках. Еще одно преимущество: превосходная восприимчивость материала поверхности к печати гарантирует долговечность и износостойкость маркировки. Разрешение при печати 300 точек на дюйм позволяет обеспечить удобочитаемый шрифт.

Ваши преимущества при использовании MultiMark

- Совместимость с модульными клеммами Weidmüller
- Стойкая и долговременная печать
- Экономия времени на установку благодаря непрерывным лентам
- Удобство монтажа благодаря инновационному композитному материалу
- Большое поле на этикетке для оптимальной разборчивости
- Высокие уровни гибкости благодаря независимости от производителя

## Основные данные для заказа

Тип	WS 12/6.5 MM WS	Версия	
Заказ №	<a href="#">2619930000</a>	WS, Маркировка клеммы, 12 x 6.5 mm, Weidmueller, белый	
GTIN (EAN)	4050118626155		
Кол.	600 ST		

## AAP11 6/6X1.5 LO-LI DL RD

**Weidmüller Interface GmbH & Co. KG**  
 Klingenbergstraße 26  
 D-32758 Detmold  
 Germany

## Accessories

www.weidmueller.com

## WS 12/6



## WS/ DEK

В маркировочных элементах MultiMark для клемм используется инновационный композитный материал, состоящий из двух компонентов. Жесткий контур основания маркировочного элемента надежно защелкивается в разъем. Эластичная поверхность обеспечивает удобство установки маркировочного элемента. Данный материал со специальной перфорацией позволяет полоскам растягиваться в соответствии с небольшими расхождениями в размерах (обычно в сторону прибавления), особенно при длинных клеммных колодках. Еще одно преимущество: превосходная восприимчивость материала поверхности к печати гарантирует долговечность и износостойкость маркировки. Разрешение при печати 300 точек на дюйм позволяет обеспечить удобочитаемый шрифт.

Ваши преимущества при использовании MultiMark

- Совместимость с модульными клеммами Weidmüller
- Стойкая и долговременная печать
- Экономия времени на установку благодаря непрерывным лентам
- Удобство монтажа благодаря инновационному композитному материалу
- Большое поле на этикетке для оптимальной разборчивости
- Высокие уровни гибкости благодаря независимости от производителя

## Основные данные для заказа

Тип	WS 12/6 MM WS	Версия	
Заказ №	<a href="#">2007200000</a>	WS, Маркировка клеммы, 12 x 6 mm, Weidmueller, белый	
GTIN (EAN)	4050118391886		
Кол.	600 ST		
Тип	WS 12/6 MM BP WS	Версия	
Заказ №	<a href="#">2619860000</a>	WS, Маркировка клеммы, 12 x 6 mm, Шаг в мм (P): 6.00	
GTIN (EAN)	4050118626223	Weidmueller, белый	
Кол.	4500 ST		

## AAP11 6/6X1.5 LO-LI DL RD

**Weidmüller Interface GmbH & Co. KG**  
 Klingenbergstraße 26  
 D-32758 Detmold  
 Germany

www.weidmueller.com

## Accessories

## WS 12/5



## WS/ DEK

В маркировочных элементах MultiMark для клемм используется инновационный композитный материал, состоящий из двух компонентов. Жесткий контур основания маркировочного элемента надежно защелкивается в разъем. Эластичная поверхность обеспечивает удобство установки маркировочного элемента. Данный материал со специальной перфорацией позволяет полоскам растягиваться в соответствии с небольшими расхождениями в размерах (обычно в сторону прибавления), особенно при длинных клеммных колодках. Еще одно преимущество: превосходная восприимчивость материала поверхности к печати гарантирует долговечность и износостойкость маркировки. Разрешение при печати 300 точек на дюйм позволяет обеспечить удобочитаемый шрифт.

Ваши преимущества при использовании MultiMark

- Совместимость с модульными клеммами Weidmüller
- Стойкая и долговременная печать
- Экономия времени на установку благодаря непрерывным лентам
- Удобство монтажа благодаря инновационному композитному материалу
- Большое поле на этикетке для оптимальной разборчивости
- Высокие уровни гибкости благодаря независимости от производителя

## Основные данные для заказа

Тип	WS 12/5 MM WS	Версия	
Заказ №	<a href="#">2007190000</a>	WS, Маркировка клеммы, 12 x 5 mm, Weidmueller, белый	
GTIN (EAN)	4050118392036		
Кол.	800 ST		
Тип	WS 12/5 MM BP WS	Версия	
Заказ №	<a href="#">2619850000</a>	WS, Маркировка клеммы, 12 x 5 mm, Weidmueller, белый	
GTIN (EAN)	4050118626230		
Кол.	5500 ST		

## AAP11 6/6X1.5 LO-LI DL RD

Weidmüller Interface GmbH &amp; Co. KG

Klingenbergstraße 26

D-32758 Detmold

Germany

www.weidmueller.com

## Accessories

## WS 12/3.5



## WS/ DEK

В маркировочных элементах MultiMark для клемм используется инновационный композитный материал, состоящий из двух компонентов. Жесткий контур основания маркировочного элемента надежно защелкивается в разъем. Эластичная поверхность обеспечивает удобство установки маркировочного элемента. Данный материал со специальной перфорацией позволяет полоскам растягиваться в соответствии с небольшими расхождениями в размерах (обычно в сторону прибавления), особенно при длинных клеммных колодках. Еще одно преимущество: превосходная восприимчивость материала поверхности к печати гарантирует долговечность и износостойкость маркировки. Разрешение при печати 300 точек на дюйм позволяет обеспечить удобочитаемый шрифт.

Ваши преимущества при использовании MultiMark

- Совместимость с модульными клеммами Weidmüller
- Стойкая и долговременная печать
- Экономия времени на установку благодаря непрерывным лентам
- Удобство монтажа благодаря инновационному композитному материалу
- Большое поле на этикетке для оптимальной разборчивости
- Высокие уровни гибкости благодаря независимости от производителя

## Основные данные для заказа

Тип	WS 12/3.5 MM WS	Версия	
Заказ №	<a href="#">2007180000</a>	WS, Маркировка клеммы, 12 x 3.5 mm, Weidmueller, белый	
GTIN (EAN)	4050118392203		
Кол.	1000 ST		
Тип	WS 12/3.5 MM BP WS	Версия	
Заказ №	<a href="#">2619840000</a>	WS, Маркировка клеммы, 12 x 3.5 mm, Weidmueller, белый	
GTIN (EAN)	4050118626247		
Кол.	8000 ST		

## AAP11 6/6X1.5 LO-LI DL RD

**Weidmüller Interface GmbH & Co. KG**  
 Klingenbergstraße 26  
 D-32758 Detmold  
 Germany

## Accessories

www.weidmueller.com

## WS 8/8



## WS/ DEK

В маркировочных элементах MultiMark для клемм используется инновационный композитный материал, состоящий из двух компонентов. Жесткий контур основания маркировочного элемента надежно защелкивается в разъем. Эластичная поверхность обеспечивает удобство установки маркировочного элемента. Данный материал со специальной перфорацией позволяет полоскам растягиваться в соответствии с небольшими расхождениями в размерах (обычно в сторону прибавления), особенно при длинных клеммных колодках. Еще одно преимущество: превосходная восприимчивость материала поверхности к печати гарантирует долговечность и износостойкость маркировки. Разрешение при печати 300 точек на дюйм позволяет обеспечить удобочитаемый шрифт.

Ваши преимущества при использовании MultiMark

- Совместимость с модульными клеммами Weidmüller
- Стойкая и долговременная печать
- Экономия времени на установку благодаря непрерывным лентам
- Удобство монтажа благодаря инновационному композитному материалу
- Большое поле на этикетке для оптимальной разборчивости
- Высокие уровни гибкости благодаря независимости от производителя

## Основные данные для заказа

Тип	WS-A 8/8 MM WS	Версия	
Заказ №	<a href="#">2448930000</a>	WS, Маркировка клеммы, 8 x 8.1 mm, Weidmueller, белый	
GTIN (EAN)	4050118462982		
Кол.	500 ST		

## AAP11 6/6X1.5 LO-LI DL RD

**Weidmüller Interface GmbH & Co. KG**  
 Klingenbergstraße 26  
 D-32758 Detmold  
 Germany

## Accessories

www.weidmueller.com

## WS 8/6



## WS/ DEK

В маркировочных элементах MultiMark для клемм используется инновационный композитный материал, состоящий из двух компонентов. Жесткий контур основания маркировочного элемента надежно защелкивается в разъем. Эластичная поверхность обеспечивает удобство установки маркировочного элемента. Данный материал со специальной перфорацией позволяет полоскам растягиваться в соответствии с небольшими расхождениями в размерах (обычно в сторону прибавления), особенно при длинных клеммных колодках. Еще одно преимущество: превосходная восприимчивость материала поверхности к печати гарантирует долговечность и износостойкость маркировки. Разрешение при печати 300 точек на дюйм позволяет обеспечить удобочитаемый шрифт.

Ваши преимущества при использовании MultiMark

- Совместимость с модульными клеммами Weidmüller
- Стойкая и долговременная печать
- Экономия времени на установку благодаря непрерывным лентам
- Удобство монтажа благодаря инновационному композитному материалу
- Большое поле на этикетке для оптимальной разборчивости
- Высокие уровни гибкости благодаря независимости от производителя

## Основные данные для заказа

Тип	WS 8/6 MM WS	Версия	
Заказ №	<a href="#">2007160000</a>	WS, Маркировка клеммы, 8 x 6 mm, Weidmueller, белый	
GTIN (EAN)	4050118391879		
Кол.	600 ST		
Тип	WS 8/6 MM BP WS	Версия	
Заказ №	<a href="#">2619820000</a>	WS, Маркировка клеммы, 8 x 6 mm, Weidmueller, белый	
GTIN (EAN)	4050118626261		
Кол.	6000 ST		

## AAP11 6/6X1.5 LO-LI DL RD

**Weidmüller Interface GmbH & Co. KG**  
 Klingenbergstraße 26  
 D-32758 Detmold  
 Germany

www.weidmueller.com

## Accessories

## WS 8/5



## WS/ DEK

В маркировочных элементах MultiMark для клемм используется инновационный композитный материал, состоящий из двух компонентов. Жесткий контур основания маркировочного элемента надежно защелкивается в разъем. Эластичная поверхность обеспечивает удобство установки маркировочного элемента. Данный материал со специальной перфорацией позволяет полоскам растягиваться в соответствии с небольшими расхождениями в размерах (обычно в сторону прибавления), особенно при длинных клеммных колодках. Еще одно преимущество: превосходная восприимчивость материала поверхности к печати гарантирует долговечность и износостойкость маркировки. Разрешение при печати 300 точек на дюйм позволяет обеспечить удобочитаемый шрифт.

Ваши преимущества при использовании MultiMark

- Совместимость с модульными клеммами Weidmüller
- Стойкая и долговременная печать
- Экономия времени на установку благодаря непрерывным лентам
- Удобство монтажа благодаря инновационному композитному материалу
- Большое поле на этикетке для оптимальной разборчивости
- Высокие уровни гибкости благодаря независимости от производителя

## Основные данные для заказа

Тип	WS 8/5 MM WS	Версия	
Заказ №	<a href="#">2007150000</a>	WS, Маркировка клеммы, 8 x 5 mm, Weidmueller, белый	
GTIN (EAN)	4050118392029		
Кол.	800 ST		
Тип	WS 8/5 MM BP WS	Версия	
Заказ №	<a href="#">2619810000</a>	WS, Маркировка клеммы, 8 x 5 mm, Weidmueller, белый	
GTIN (EAN)	4050118626278		
Кол.	8000 ST		

## AAP11 6/6X1.5 LO-LI DL RD

Weidmüller Interface GmbH & Co. KG  
Klingenbergstraße 26  
D-32758 Detmold  
Germany

www.weidmueller.com

## Accessories

## WS 8/3.5



## WS/ DEK

В маркировочных элементах MultiMark для клемм используется инновационный композитный материал, состоящий из двух компонентов. Жесткий контур основания маркировочного элемента надежно защелкивается в разъем. Эластичная поверхность обеспечивает удобство установки маркировочного элемента. Данный материал со специальной перфорацией позволяет полоскам растягиваться в соответствии с небольшими расхождениями в размерах (обычно в сторону прибавления), особенно при длинных клеммных колодках. Еще одно преимущество: превосходная восприимчивость материала поверхности к печати гарантирует долговечность и износостойкость маркировки. Разрешение при печати 300 точек на дюйм позволяет обеспечить удобочитаемый шрифт.

Ваши преимущества при использовании MultiMark

- Совместимость с модульными клеммами Weidmüller
- Стойкая и долговременная печать
- Экономия времени на установку благодаря непрерывным лентам
- Удобство монтажа благодаря инновационному композитному материалу
- Большое поле на этикетке для оптимальной разборчивости
- Высокие уровни гибкости благодаря независимости от производителя

## Основные данные для заказа

Тип	WS 8/3.5 MM WS	Версия	
Заказ №	<a href="#">2007140000</a>	WS, Маркировка клеммы, 8 x 3.5 mm, Weidmueller, белый	
GTIN (EAN)	4050118391893		
Кол.	1000 ST		
Тип	WS 8/3.5 MM BP WS	Версия	
Заказ №	<a href="#">2619800000</a>	WS, Маркировка клеммы, 8 x 3.5 mm, Weidmueller, белый	
GTIN (EAN)	4050118626285		
Кол.	11000 ST		

## AAP11 6/6X1.5 LO-LI DL RD

Weidmüller Interface GmbH & Co. KG  
Klingenbergstraße 26  
D-32758 Detmold  
Germany

## Accessories

www.weidmueller.com

## DEK 5/3.5



## WS/ DEK

В маркировочных элементах MultiMark для клемм используется инновационный композитный материал, состоящий из двух компонентов. Жесткий контур основания маркировочного элемента надежно защелкивается в разъем. Эластичная поверхность обеспечивает удобство установки маркировочного элемента. Данный материал со специальной перфорацией позволяет полоскам растягиваться в соответствии с небольшими расхождениями в размерах (обычно в сторону прибавления), особенно при длинных клеммных колодках. Еще одно преимущество: превосходная восприимчивость материала поверхности к печати гарантирует долговечность и износостойкость маркировки. Разрешение при печати 300 точек на дюйм позволяет обеспечить удобочитаемый шрифт.

Ваши преимущества при использовании MultiMark

- Совместимость с модульными клеммами Weidmüller
- Стойкая и долговременная печать
- Экономия времени на установку благодаря непрерывным лентам
- Удобство монтажа благодаря инновационному композитному материалу
- Большое поле на этикетке для оптимальной разборчивости
- Высокие уровни гибкости благодаря независимости от производителя

## Основные данные для заказа

Тип	DEK 5/3.5 MM BP WS	Версия	
Заказ №	<a href="#">2619760000</a>	Dekafix, Маркировка клеммы, 5 x 3.5 mm, Weidmueller, белый	
GTIN (EAN)	4050118626322		
Кол.	15000 ST		
Тип	DEK 5/3.5 MM WS	Версия	
Заказ №	<a href="#">2007100000</a>	Dekafix, Маркировка клеммы, 5 x 3.5 mm, Weidmueller, белый	
GTIN (EAN)	4050118391992		
Кол.	1000 ST		

## AAP11 6/6X1.5 LO-LI DL RD

Weidmüller Interface GmbH & Co. KG  
Klingenbergstraße 26  
D-32758 Detmold  
Germany

## Accessories

www.weidmueller.com

## DEK 5/5



## WS/ DEK

В маркировочных элементах MultiMark для клемм используется инновационный композитный материал, состоящий из двух компонентов. Жесткий контур основания маркировочного элемента надежно защелкивается в разъем. Эластичная поверхность обеспечивает удобство установки маркировочного элемента. Данный материал со специальной перфорацией позволяет полоскам растягиваться в соответствии с небольшими расхождениями в размерах (обычно в сторону прибавления), особенно при длинных клеммных колодках. Еще одно преимущество: превосходная восприимчивость материала поверхности к печати гарантирует долговечность и износостойкость маркировки. Разрешение при печати 300 точек на дюйм позволяет обеспечить удобочитаемый шрифт.

Ваши преимущества при использовании MultiMark

- Совместимость с модульными клеммами Weidmüller
- Стойкая и долговременная печать
- Экономия времени на установку благодаря непрерывным лентам
- Удобство монтажа благодаря инновационному композитному материалу
- Большое поле на этикетке для оптимальной разборчивости
- Высокие уровни гибкости благодаря независимости от производителя

## Основные данные для заказа

Тип	DEK 5/5 MM BP WS	Версия	
Заказ №	<a href="#">2619770000</a>	Dekafix, Маркировка клеммы, 5 x 5 mm, Weidmueller, белый	
GTIN (EAN)	4050118626315		
Кол.	10000 ST		
Тип	DEK 5/5 MM WS	Версия	
Заказ №	<a href="#">2007110000</a>	Dekafix, Маркировка клеммы, 5 x 5 mm, Weidmueller, белый	
GTIN (EAN)	4050118391862		
Кол.	800 ST		

## AAP11 6/6X1.5 LO-LI DL RD

**Weidmüller Interface GmbH & Co. KG**  
 Klingenbergstraße 26  
 D-32758 Detmold  
 Germany

## Accessories

www.weidmueller.com

## DEK 5/6



## WS/ DEK

В маркировочных элементах MultiMark для клемм используется инновационный композитный материал, состоящий из двух компонентов. Жесткий контур основания маркировочного элемента надежно защелкивается в разъем. Эластичная поверхность обеспечивает удобство установки маркировочного элемента. Данный материал со специальной перфорацией позволяет полоскам растягиваться в соответствии с небольшими расхождениями в размерах (обычно в сторону прибавления), особенно при длинных клеммных колодках. Еще одно преимущество: превосходная восприимчивость материала поверхности к печати гарантирует долговечность и износостойкость маркировки. Разрешение при печати 300 точек на дюйм позволяет обеспечить удобочитаемый шрифт.

Ваши преимущества при использовании MultiMark

- Совместимость с модульными клеммами Weidmüller
- Стойкая и долговременная печать
- Экономия времени на установку благодаря непрерывным лентам
- Удобство монтажа благодаря инновационному композитному материалу
- Большое поле на этикетке для оптимальной разборчивости
- Высокие уровни гибкости благодаря независимости от производителя

## Основные данные для заказа

Тип	DEK 5/6 MM BP WS	Версия	
Заказ №	<a href="#">2619780000</a>	Dekafix, Маркировка клеммы, 5 x 6 mm, Weidmueller, белый	
GTIN (EAN)	4050118626308		
Кол.	9000 ST		
Тип	DEK 5/6 MM WS	Версия	
Заказ №	<a href="#">2007120000</a>	Dekafix, Маркировка клеммы, 5 x 6 mm, Weidmueller, белый	
GTIN (EAN)	4050118392104		
Кол.	600 ST		

## AAP11 6/6X1.5 LO-LI DL RD

**Weidmüller Interface GmbH & Co. KG**  
 Klingenbergstraße 26  
 D-32758 Detmold  
 Germany

www.weidmueller.com

## Accessories

## DEK 5/7.5



## WS/ DEK

В маркировочных элементах MultiMark для клемм используется инновационный композитный материал, состоящий из двух компонентов. Жесткий контур основания маркировочного элемента надежно защелкивается в разъем. Эластичная поверхность обеспечивает удобство установки маркировочного элемента. Данный материал со специальной перфорацией позволяет полоскам растягиваться в соответствии с небольшими расхождениями в размерах (обычно в сторону прибавления), особенно при длинных клеммных колодках. Еще одно преимущество: превосходная восприимчивость материала поверхности к печати гарантирует долговечность и износостойкость маркировки. Разрешение при печати 300 точек на дюйм позволяет обеспечить удобочитаемый шрифт.

Ваши преимущества при использовании MultiMark

- Совместимость с модульными клеммами Weidmüller
- Стойкая и долговременная печать
- Экономия времени на установку благодаря непрерывным лентам
- Удобство монтажа благодаря инновационному композитному материалу
- Большое поле на этикетке для оптимальной разборчивости
- Высокие уровни гибкости благодаря независимости от производителя

## Основные данные для заказа

Тип	DEK 5/7.5 MM WS	Версия	
Заказ №	<a href="#">2619920000</a>	Dekafix, Маркировка клеммы, 5 x 7.5 mm, Weidmueller, белый	
GTIN (EAN)	4050118626162		
Кол.	500 ST		

## AAP11 6/6X1.5 LO-LI DL RD

Weidmüller Interface GmbH & Co. KG  
Klingenbergstraße 26  
D-32758 Detmold  
Germany

www.weidmueller.com

## Accessories

## DEK 5/8



## WS/ DEK

В маркировочных элементах MultiMark для клемм используется инновационный композитный материал, состоящий из двух компонентов. Жесткий контур основания маркировочного элемента надежно защелкивается в разъем. Эластичная поверхность обеспечивает удобство установки маркировочного элемента. Данный материал со специальной перфорацией позволяет полоскам растягиваться в соответствии с небольшими расхождениями в размерах (обычно в сторону прибавления), особенно при длинных клеммных колодках. Еще одно преимущество: превосходная восприимчивость материала поверхности к печати гарантирует долговечность и износостойкость маркировки. Разрешение при печати 300 точек на дюйм позволяет обеспечить удобочитаемый шрифт.

Ваши преимущества при использовании MultiMark

- Совместимость с модульными клеммами Weidmüller
- Стойкая и долговременная печать
- Экономия времени на установку благодаря непрерывным лентам
- Удобство монтажа благодаря инновационному композитному материалу
- Большое поле на этикетке для оптимальной разборчивости
- Высокие уровни гибкости благодаря независимости от производителя

## Основные данные для заказа

Тип	DEK-A 5/8 MM WS	Версия	
Заказ №	<a href="#">2448860000</a>	Dekafix, Маркировка клеммы, 5 x 8.1 mm, Weidmueller, белый	
GTIN (EAN)	4050118462968		
Кол.	500 ST		

## Принадлежности



Принадлежности для испытательного и измерительного оборудования

## Основные данные для заказа

Тип	ZUB MULTIMETER	Версия	
Заказ №	<a href="#">9205270000</a>	Multimeter	
GTIN (EAN)	4032248723522		
Кол.	1 ST		

## AAP11 6/6X1.5 LO-LI DL RD

Weidmüller Interface GmbH & Co. KG  
Klingenbergstraße 26  
D-32758 Detmold  
Germany

www.weidmueller.com

## Accessories

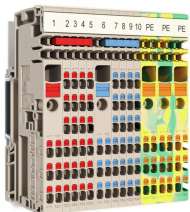
## Торцевые пластины и разъединительные пластины



Разъединительные пластины и концевые пластины являются важными принадлежностями для клемм. Разъединительные пластины обеспечивают оптическое и электрическое разделение различных потенциалов и функциональных групп, повышая безопасность и обеспечивая четкую структуру внутри шкафа управления. Концевые пластины закрывают ряд клемм по сторонам, защищают от контакта с частями под напряжением, и обеспечивают чистую, стабильную финишную обработку. Оба компонента точно подходят к соответствующим сериям клемм Weidmüller, способствуя безопасному, соответствующему требованиям и профессиональному электромонтажу.

## Основные данные для заказа

Тип	APP 3	Версия
Заказ №	<a href="#">2489100000</a>	Серия A, Разделительная перегородка
GTIN (EAN)	4050118499315	
Кол.	50 ST	

6–1,5 мм<sup>2</sup>

Уникальная модульная концепция может быть адаптирована к любому типу оборудования. Клеммы распределения потенциалов AAP успешны благодаря унифицированному дизайну и двум возможным конструкциям — однополюсной или двухполюсной. В сгруппированной структуре распределения управляющего напряжения потенциалы расположены на разных клеммных колодках и образуют таким образом целые потенциальные блоки.

## Основные данные для заказа

Тип	AAP11 1.5 LI WT	Версия
Заказ №	<a href="#">2683440000</a>	Блочные распределительные клеммы, PUSH IN, 1.5 мм <sup>2</sup> , 500 V, 17.5 A, Темно-бежевый, бежевый
GTIN (EAN)	4064675008316	
Кол.	50 ST	
Тип	AAP11 1.5 LI BL	Версия
Заказ №	<a href="#">1988170000</a>	Блочные распределительные клеммы, PUSH IN, 1.5 мм <sup>2</sup> , 500 V, 17.5 A, Темно-бежевый
GTIN (EAN)	4050118372922	
Кол.	50 ST	
Тип	AAP11 1.5 LI BL/OR	Версия
Заказ №	<a href="#">2522870000</a>	Блочные распределительные клеммы, PUSH IN, 1.5 мм <sup>2</sup> , 500 V, 17.5 A, синий
GTIN (EAN)	4050118554908	
Кол.	50 ST	
Тип	AAP11 1.5 LI DL BL	Версия
Заказ №	<a href="#">2675360000</a>	Блочные распределительные клеммы, PUSH IN, 1.5 мм <sup>2</sup> , 500 V, 17.5 A, Темно-бежевый
GTIN (EAN)	4050118733594	
Кол.	50 ST	
Тип	AAP11 1.5 LI DL BL/OR	Версия
Заказ №	<a href="#">2675370000</a>	Блочные распределительные клеммы, PUSH IN, 1.5 мм <sup>2</sup> , 500 V, 17.5 A, синий
GTIN (EAN)	4050118733587	
Кол.	50 ST	

## AAP11 6/6X1.5 LO-LI DL RD

**Weidmüller Interface GmbH & Co. KG**  
 Klingenbergstraße 26  
 D-32758 Detmold  
 Germany

www.weidmueller.com

## Accessories

Тип	AAP11 1.5 LI DL OR	Версия
Заказ №	<a href="#">2675350000</a>	Блочные распределительные клеммы, PUSH IN, 1.5 mm <sup>2</sup> , 500 V,
GTIN (EAN)	4050118733907	17.5 A, Темно-бежевый
Кол.	50 ST	
Тип	AAP11 1.5 LI DL RD	Версия
Заказ №	<a href="#">2675340000</a>	Блочные распределительные клеммы, PUSH IN, 1.5 mm <sup>2</sup> , 500 V,
GTIN (EAN)	4050118733570	17.5 A, Темно-бежевый
Кол.	50 ST	
Тип	AAP11 1.5 LI GN/OR	Версия
Заказ №	<a href="#">2614100000</a>	Блочные распределительные клеммы, PUSH IN, 1.5 mm <sup>2</sup> , 500 V,
GTIN (EAN)	4050118618013	17.5 A, зеленый
Кол.	50 ST	
Тип	AAP11 1.5 LI OR	Версия
Заказ №	<a href="#">2503910000</a>	Блочные распределительные клеммы, PUSH IN, 1.5 mm <sup>2</sup> , 500 V,
GTIN (EAN)	4050118517583	17.5 A, Темно-бежевый
Кол.	50 ST	
Тип	AAP11 1.5 LI RD	Версия
Заказ №	<a href="#">1988160000</a>	Блочные распределительные клеммы, PUSH IN, 1.5 mm <sup>2</sup> , 500 V,
GTIN (EAN)	4050118372939	17.5 A, Темно-бежевый
Кол.	50 ST	

## Отвертка для винтов со шлицем



Отвертка для винтов со шлицем с круглым лезвием, SD DIN 5265, ISO 2380/2, выходной присоединительный размер согласно DIN 5264, ISO 2380/1, острие из хромистой стали - Chrom Top, рукоятка SoftFinish

## Основные данные для заказа

Тип	SDS 0.4X2.0X60	Версия
Заказ №	<a href="#">2749260000</a>	Отвертка, Ширина лезвия (B): 2 mm, Длина лезвия: 60 mm,
GTIN (EAN)	4050118895537	Толщина лезвия (A): 0.4 mm
Кол.	1 ST	

## Тестовый адаптер и тестовые розетки



Тестовые адаптеры и тестовые вставки используются для электрического подключения клеммных блоков к испытательному оборудованию. Это позволяет установить электрический контакт в подключенном состоянии и провести измерения без каких-либо сложностей.

**AAP11 6/6X1.5 LO-LI DL RD**

**Weidmüller Interface GmbH & Co. KG**  
Klingenbergstraße 26  
D-32758 Detmold  
Germany

[www.weidmueller.com](http://www.weidmueller.com)

**Accessories****Основные данные для заказа**

Тип	FZS 2/4 RT/80 SAKT4	Версия
Заказ №	<a href="#">1276300000</a>	Штекер (клемма), Втычное соединение, 2 мм <sup>2</sup> , Количество
GTIN (EAN)	4008190026080	соединений: 2, Количество полюсов: 1, Ширина: 9 мм
Кол.	20 ST	