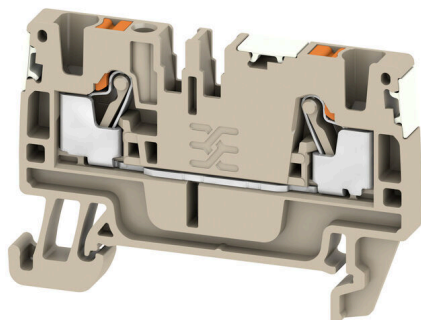


A2C 2.5 DL



Передача мощности, сигналов и данных является классическим требованием в электротехнике и изготовлении шкафов. Изоляционный материал, технология подключения и конструкция клемм являются отличительными особенностями. Проходная клемма подходит для объединения и/или соединения одного или нескольких проводников. В ней может присутствовать один или несколько уровней соединения с одинаковыми потенциалами и изоляцией друг от друга.

Основные данные для заказа

Версия	Проходная клемма, PUSH IN, 2.5 mm ² , 800 V, 24 A, Темно-бежевый
Заказ №	2674690000
Тип	A2C 2.5 DL
GTIN (EAN)	4050118779318
Кол.	100 Штука

A2C 2.5 DL

Weidmüller Interface GmbH & Co. KG

Klingenbergstraße 26

D-32758 Detmold

Germany

www.weidmueller.com

Технические данные

Сертификаты

Допуски к эксплуатации



CURUSEX

IECEX



ATEX

UK
CA

ROHS	Соответствовать
UL File Number Search	Сайт UL
Сертификат № (cURusEX)	E184763

Размеры и массы

Глубина	36.5 mm	Глубина (дюймов)	1.437 inch
Глубина с DIN-рейкой	37 mm	Высота	55 mm
Высота (в дюймах)	2.1654 inch	Ширина	5.1 mm
Ширина (в дюймах)	0.2008 inch	Масса нетто	6.4 g

Температуры

Температура хранения	-25 °C...55 °C	Температура окружающей среды	-5 °C...40 °C
Температура при длительном использовании, мин.	-60 °C	Температура при длительном использовании, макс.	130 °C

Экологическое соответствие изделия

Состояние соответствия RoHS	Соответствует без исключения
REACH SVHC	Нет SVHC выше 0,1 wt%

Номинальные характеристики IECEx/ATEX

Сертификат № (ATEX)	TUEV16ATEX7909U	Сертификат № (IECEX)	IECEXTUR16.0036U
Макс. напряжение (ATEX)	550 V	Ток (ATEX)	20 A
Поперечное сечение провода, макс. (ATEX)	2.5 mm ²	Макс. напряжение (IECEX)	550 V
Ток (IECEX)	20 A	Поперечное сечение провода, макс. (IECEX)	2.5 mm ²
Обозначение EN 60079-7	Ex eb II C Gb	Маркировка взрывозащиты Ex	II 2 G D
		2014/34/EU	

Дополнительные технические данные

с фиксаторами	Нет	Открытые страницы	справа
с фиксатором	Нет	Вид крепления	защелкиваемый
Проверенное на взрывозащищенность исполнение	Да		

Общие сведения

Поперечное сечение подключаемого провода AWG, макс.	AWG 12	Поперечное сечение подключаемого провода AWG, мин.	AWG 28
Нормы	IEC 60947-1	Укомплектованная монтажная рейка	TS 35

A2C 2.5 DL

Weidmüller Interface GmbH & Co. KG

Klingenbergstraße 26

D-32758 Detmold

Germany

www.weidmueller.com

Технические данные

Параметры системы

Требуется концевая пластина	Да	Количество независимых точек подключения	1
Количество уровней	1	Количество контактных гнезд на уровень	2
Количество потенциалов на уровень	1	Уровни с внутр. перемычками	Нет
Соединение PE	Нет	Укомплектованная монтажная рейка	TS 35
Функция N	Нет	Функция PE	Нет
Функция PEN	Нет		

Расчетные данные

Расчетное сечение	2.5 mm ²	Номинальное напряжение	800 V
Номинальное напряжение пост. тока	800 V	Номинальный ток	24 A
Ток при макс. проводнике	24 A	Нормы	IEC 60947-7-1
Объемное сопротивление по стандарту IEC 60947-7-x	1.33 mΩ	Номинальное импульсное напряжение	8 кВ
Потери мощности по стандарту IEC 60947-7-x	0.77 W	Категория перенапряжения	III
Степень загрязнения	3		

Характеристики материала

Основной материал	Материал Wemid	Цветовой код	Темно-бежевый
Класс пожаростойкости UL 94	V-0		

Зажимаемые провода (дополнительное соединение)

Тип соединения, дополнительное соединение	PUSH IN
---	---------

Зажимаемые провода (расчетное соединение)

Калибровая пробка согласно 60 947-1 A3	
Поперечное сечение подключаемого провода AWG, макс.	AWG 12
Направление соединения	сверху
Длина зачистки изоляции	10 mm
Вид соединения	PUSH IN
Количество соединений	2
Диапазон зажима, макс.	4 mm ²
Диапазон зажима, мин.	0.14 mm ²
Размер лезвия	0,6 x 3,5 мм
Поперечное сечение подключаемого провода AWG, мин.	AWG 28
Сечение соединения проводов, тонкий скрученный с кабельными наконечниками DIN 46228/4, макс.	2.5 mm ²
Сечение соединения проводов, тонкий скрученный с кабельными наконечниками DIN 46228/4, мин.	0.14 mm ²
Сечение соединения проводов, тонкий скрученный с кабельными наконечниками DIN 46228/1, макс.	4 mm ²
Сечение соединения проводов, тонкий скрученный с кабельными наконечниками DIN 46228/1, мин.	0.14 mm ²
Сечение подключаемого проводника, тонкопроволочного, макс.	4 mm ²

A2C 2.5 DL

Weidmüller Interface GmbH & Co. KG

Klingenbergstraße 26

D-32758 Detmold

Germany

www.weidmueller.com

Технические данные

Сечение подсоединяемого провода, тонкий скрученный, мин.	0.14 mm ²		
Сечение подсоединяемого провода, скрученный, макс.	4 mm ²		
Сечение подсоединяемого провода, скрученный, мин.	0.14 mm ²		
Кабельный наконечник для обжима двух проводов, макс.	0.75 mm ²		
Кабельный наконечник для обжима двух проводов, мин.	0.5 mm ²		
Сечение соединения проводов, твердое ядро, макс.	2.5 mm ²		
Сечение соединения проводов, твердое ядро, мин.	0.14 mm ²		
Сечение подсоединяемого провода, тонкий скрученный, мин.	0.14 mm ²		
Длина кабельного наконечника с пластиковой манжетой DIN 46228/4	Длина трубки	мин.	6 mm
		макс.	8 mm
	Сечение подсоединяемого провода	мин.	0.14 mm ²
		макс.	0.34 mm ²
	Длина трубки	мин.	6 mm
		макс.	12 mm
	Сечение подсоединяемого провода	мин.	0.5 mm ²
		макс.	1 mm ²
	Длина трубки	мин.	8 mm
		макс.	12 mm
	Сечение подсоединяемого провода	мин.	1.5 mm ²
		макс.	2.5 mm ²
Длина трубки для двойного кабельного наконечника	Длина трубки	мин.	8 mm
		макс.	12 mm
	Сечение подсоединяемого провода	мин.	0.5 mm ²
		макс.	0.75 mm ²
Длина кабельного наконечника без пластиковой манжеты DIN 46228/1	Длина трубки	номин.	5 mm
	Сечение подсоединяемого провода	номин.	0.25 mm ²
	Длина трубки	мин.	6 mm
		макс.	10 mm
	Сечение подсоединяемого провода	мин.	0.5 mm ²
		макс.	1 mm ²
	Длина трубки	мин.	7 mm
		макс.	12 mm
	Сечение подсоединяемого провода	мин.	1.5 mm ²
		макс.	4 mm ²
Длина трубки кабельного наконечника с пластиковой манжетой согласно поперечному сечению	Поперечное сечение, мин.	0.14 mm ²	
	Поперечное сечение, макс.	0.34 mm ²	
	Длина трубки, мин.	6 mm	
	Длина трубки, макс.	8 mm	
	Поперечное сечение, мин.	0.5 mm ²	
	Поперечное сечение, макс.	1 mm ²	
	Длина трубки, мин.	6 mm	
	Длина трубки, макс.	12 mm	
	Поперечное сечение, мин.	1.5 mm ²	
	Поперечное сечение, макс.	2.5 mm ²	
	Длина трубки, мин.	8 mm	
	Длина трубки, макс.	12 mm	
	Длина трубки кабельного наконечника без пластиковой манжеты согласно поперечному сечению	Поперечное сечение, мин.	0.25 mm ²
		Поперечное сечение, макс.	0.25 mm ²
Длина трубки, мин.		5 mm	
Длина трубки, макс.		5 mm	
Поперечное сечение, мин.		0.5 mm ²	

A2C 2.5 DL

Weidmüller Interface GmbH & Co. KG

Klingenbergstraße 26

D-32758 Detmold

Germany

www.weidmueller.com

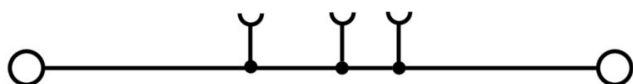
Технические данные

	Поперечное сечение, макс.	1 mm ²
	Длина трубки, мин.	6 mm
	Длина трубки, макс.	10 mm
	Поперечное сечение, мин.	1.5 mm ²
	Поперечное сечение, макс.	2.5 mm ²
	Длина трубки, мин.	7 mm
	Длина трубки, макс.	12 mm
Длина трубки двойного наконечника согласно поперечному сечению	Поперечное сечение, мин.	0.5 mm ²
	Поперечное сечение, макс.	0.75 mm ²
	Длина трубки, мин.	8 mm
	Длина трубки, макс.	12 mm

Классификации

ETIM 8.0	EC000897	ETIM 9.0	EC000897
ETIM 10.0	EC000897	ECLASS 14.0	27-25-01-01
ECLASS 15.0	27-25-01-01		

Изображения



A2C 2.5 DL

Weidmüller Interface GmbH & Co. KG

Klingenbergstraße 26

D-32758 Detmold

Germany

www.weidmueller.com

Аксессуары

Торцевые пластины и разъединительные пластины



Разъединительные пластины и концевые пластины являются важными принадлежностями для клемм. Разъединительные пластины обеспечивают оптическое и электрическое разделение различных потенциалов и функциональных групп, повышая безопасность и обеспечивая четкую структуру внутри шкафа управления. Концевые пластины закрывают ряд клемм по сторонам, защищают от контакта с частями под напряжением, и обеспечивают чистую, стабильную финишную обработку. Оба компонента точно подходят к соответствующим сериям клемм Weidmüller, способствуя безопасному, соответствующему требованиям и профессиональному электромонтажу.

Основные данные для заказа

Тип	AEP 2C 2.5	Версия
Заказ №	1514400000	Серия A, Концевая пластина
GTIN (EAN)	4050118436112	
Кол.	50 ST	
Тип	AEP 2C 2.5 BL	Версия
Заказ №	1514420000	Серия A, Концевая пластина
GTIN (EAN)	4050118436136	
Кол.	50 ST	
Тип	AEP 2C 2.5 OR	Версия
Заказ №	2052290000	Серия A, Концевая пластина
GTIN (EAN)	4050118411959	
Кол.	50 ST	

Концевой стопор



Для обеспечения долговечной надежной посадки на монтажной рейке и предотвращения смещения Weidmüller предлагает концевые стопоры. Доступны винтовые и безвинтовые исполнения. На концевых стопорах предусмотрена возможность для маркировки, а также групповой маркировки и крепление для тестового разъема.

Основные данные для заказа

Тип	AEB 35 SC/1	Версия
Заказ №	1991920000	Серия A, Концевой стопор
GTIN (EAN)	4050118376722	
Кол.	50 ST	

A2C 2.5 DL

Weidmüller Interface GmbH & Co. KG

Klingenbergstraße 26

D-32758 Detmold

Germany

www.weidmueller.com

Аксессуары

Тестовый адаптер и тестовые розетки



Тестовые адаптеры и тестовые вставки используются для электрического подключения клеммных блоков к испытательному оборудованию. Это позволяет установить электрический контакт в подключенном состоянии и провести измерения без каких-либо сложностей.

Основные данные для заказа

Тип	ATPG 2.5 MI-R	Версия
Заказ №	1991960000	Тестовый адаптер (клемма), 1.5 mm ² , 250 V, 0.2 A
GTIN (EAN)	4050118376685	
Кол.	50 ST	
Тип	ATPG 2.5/3	Версия
Заказ №	2041190000	Тестовый адаптер (клемма), 1.5 mm ² , 250 V, 0.2 A
GTIN (EAN)	4050118409604	
Кол.	25 ST	
Тип	ATPG 2.5/5	Версия
Заказ №	2041180000	Тестовый адаптер (клемма), 1.5 mm ² , 250 V, 0.2 A
GTIN (EAN)	4050118409505	
Кол.	25 ST	
Тип	ATPG 1.5-10 L	Версия
Заказ №	1991890000	Тестовый адаптер (клемма), 1.5 mm ² , 250 V, 0.2 A
GTIN (EAN)	4050118376647	
Кол.	50 ST	

Переключки



Распределение или умножение потенциала среди смежных клеммных блоков реализуется через переключку. Это позволяет избежать дополнительных усилий при монтаже. Надежность контакта в клеммных блоках гарантирована даже при разветвлении полюсов. В нашем ассортименте представлены вставные и привинчиваемые винтовые системы переключек для модульных клеммных блоков.

Основные данные для заказа

Тип	ZQV 2.5N/10	Версия
Заказ №	1527690000	Переключка (клемма), втычной, оранжевый, 24 A, Количество полюсов: 10, Шаг в мм (P): 5.10, Изолированный: Да, Ширина: 48.7 mm
GTIN (EAN)	4050118447989	
Кол.	20 ST	
Тип	ZQV 2.5N/10 BL	Версия
Заказ №	1527880000	Переключка (клемма), втычной, синий, 24 A, Количество полюсов: 10, Шаг в мм (P): 5.10, Изолированный: Да, Ширина: 48.7 mm
GTIN (EAN)	4050118448573	
Кол.	20 ST	

A2C 2.5 DL

Weidmüller Interface GmbH & Co. KG

Klingenbergstraße 26
D-32758 Detmold
Germany

www.weidmueller.com

Аксессуары

Тип	ZQV 2.5N/10 RD	Версия
Заказ №	2108910000	Перемычка (клемма), втычной, красный, 24 А, Количество полюсов: 10, Шаг в мм (P): 5.10, Изолированный: Да, Ширина: 48.7 mm
GTIN (EAN)	4050118486018	
Кол.	20 ST	
Тип	ZQV 2.5N/2	Версия
Заказ №	1527540000	Перемычка (клемма), втычной, оранжевый, 24 А, Количество полюсов: 2, Шаг в мм (P): 5.10, Изолированный: Да, Ширина: 7.9 mm
GTIN (EAN)	4050118448467	
Кол.	60 ST	
Тип	ZQV 2.5N/2 BL	Версия
Заказ №	1527740000	Перемычка (клемма), втычной, синий, 24 А, Количество полюсов: 2, Шаг в мм (P): 5.10, Изолированный: Да, Ширина: 7.9 mm
GTIN (EAN)	4050118448658	
Кол.	60 ST	
Тип	ZQV 2.5N/2 RD	Версия
Заказ №	2108470000	Перемычка (клемма), втычной, красный, 24 А, Количество полюсов: 2, Шаг в мм (P): 5.10, Изолированный: Да, Ширина: 7.9 mm
GTIN (EAN)	4050118448542	
Кол.	60 ST	
Тип	ZQV 2.5N/20	Версия
Заказ №	1527720000	Перемычка (клемма), втычной, оранжевый, 24 А, Количество полюсов: 20, Шаг в мм (P): 5.10, Изолированный: Да, Ширина: 102 mm
GTIN (EAN)	4050118447972	
Кол.	20 ST	
Тип	ZQV 2.5N/20 BL	Версия
Заказ №	1527890000	Перемычка (клемма), втычной, синий, 24 А, Количество полюсов: 20, Шаг в мм (P): 5.10, Изолированный: Да, Ширина: 102 mm
GTIN (EAN)	4050118448566	
Кол.	20 ST	
Тип	ZQV 2.5N/20 RD	Версия
Заказ №	2108920000	Перемычка (клемма), втычной, красный, 24 А, Количество полюсов: 20, Шаг в мм (P): 5.10, Изолированный: Да, Ширина: 102 mm
GTIN (EAN)	4050118485899	
Кол.	20 ST	
Тип	ZQV 2.5N/3	Версия
Заказ №	1527570000	Перемычка (клемма), втычной, оранжевый, 24 А, Количество полюсов: 3, Шаг в мм (P): 5.10, Изолированный: Да, Ширина: 13 mm
GTIN (EAN)	4050118448450	
Кол.	60 ST	
Тип	ZQV 2.5N/3 BL	Версия
Заказ №	1527770000	Перемычка (клемма), втычной, синий, 24 А, Количество полюсов: 3, Шаг в мм (P): 5.10, Изолированный: Да, Ширина: 13 mm
GTIN (EAN)	4050118448641	
Кол.	60 ST	
Тип	ZQV 2.5N/3 RD	Версия
Заказ №	2108690000	Перемычка (клемма), втычной, красный, 24 А, Количество полюсов: 3, Шаг в мм (P): 5.10, Изолированный: Да, Ширина: 13 mm
GTIN (EAN)	4050118448535	
Кол.	60 ST	
Тип	ZQV 2.5N/4	Версия
Заказ №	1527590000	Перемычка (клемма), втычной, оранжевый, 24 А, Количество полюсов: 4, Шаг в мм (P): 5.10, Изолированный: Да, Ширина: 18.1 mm
GTIN (EAN)	4050118448443	
Кол.	60 ST	
Тип	ZQV 2.5N/4 BL	Версия
Заказ №	1527780000	Перемычка (клемма), втычной, синий, 24 А, Количество полюсов: 4, Шаг в мм (P): 5.10, Изолированный: Да, Ширина: 18.1 mm
GTIN (EAN)	4050118448634	
Кол.	60 ST	
Тип	ZQV 2.5N/4 RD	Версия
Заказ №	2108700000	Перемычка (клемма), втычной, красный, 24 А, Количество полюсов: 4, Шаг в мм (P): 5.10, Изолированный: Да, Ширина: 18.1 mm
GTIN (EAN)	4050118448528	
Кол.	60 ST	

A2C 2.5 DL

Weidmüller Interface GmbH & Co. KG

Klingenbergstraße 26

D-32758 Detmold

Germany

www.weidmueller.com

Аксессуары

Тип	ZQV 2.5N/5	Версия
Заказ №	1527620000	Перемычка (клемма), втычной, оранжевый, 24 А, Количество полюсов: 5, Шаг в мм (P): 5.10, Изолированный: Да, Ширина: 23.2
GTIN (EAN)	4050118448436	мм
Кол.	20 ST	
Тип	ZQV 2.5N/5 BL	Версия
Заказ №	1527790000	Перемычка (клемма), втычной, синий, 24 А, Количество полюсов: 5, Шаг в мм (P): 5.10, Изолированный: Да, Ширина: 23.2
GTIN (EAN)	4050118448627	мм
Кол.	20 ST	
Тип	ZQV 2.5N/5 RD	Версия
Заказ №	2108710000	Перемычка (клемма), втычной, красный, 24 А, Количество полюсов: 5, Шаг в мм (P): 5.10, Изолированный: Да, Ширина: 23.2
GTIN (EAN)	4050118448511	мм
Кол.	20 ST	
Тип	ZQV 2.5N/50	Версия
Заказ №	1527730000	Перемычка (клемма), втычной, оранжевый, 24 А, Количество полюсов: 50, Шаг в мм (P): 5.10, Изолированный: Да, Ширина: 255
GTIN (EAN)	4050118411362	мм
Кол.	5 ST	
Тип	ZQV 2.5N/50 BL	Версия
Заказ №	1527920000	Перемычка (клемма), втычной, синий, 24 А, Количество полюсов: 50, Шаг в мм (P): 5.10, Изолированный: Да, Ширина: 255
GTIN (EAN)	4050118448559	мм
Кол.	5 ST	
Тип	ZQV 2.5N/50 RD	Версия
Заказ №	2109000000	Перемычка (клемма), втычной, красный, 24 А, Количество полюсов: 50, Шаг в мм (P): 5.10, Изолированный: Да, Ширина: 255
GTIN (EAN)	4050118486001	мм
Кол.	5 ST	
Тип	ZQV 2.5N/6	Версия
Заказ №	1527630000	Перемычка (клемма), втычной, оранжевый, 24 А, Количество полюсов: 6, Шаг в мм (P): 5.10, Изолированный: Да, Ширина: 28.3
GTIN (EAN)	4050118448429	мм
Кол.	20 ST	
Тип	ZQV 2.5N/6 BL	Версия
Заказ №	1527820000	Перемычка (клемма), втычной, синий, 24 А, Количество полюсов: 6, Шаг в мм (P): 5.10, Изолированный: Да, Ширина: 28.3
GTIN (EAN)	4050118448610	мм
Кол.	20 ST	
Тип	ZQV 2.5N/6 RD	Версия
Заказ №	2108720000	Перемычка (клемма), втычной, красный, 24 А, Количество полюсов: 6, Шаг в мм (P): 5.10, Изолированный: Да, Ширина: 28.3
GTIN (EAN)	4050118448504	мм
Кол.	20 ST	
Тип	ZQV 2.5N/7	Версия
Заказ №	1527640000	Перемычка (клемма), втычной, оранжевый, 24 А, Количество полюсов: 7, Шаг в мм (P): 5.10, Изолированный: Да, Ширина: 33.4
GTIN (EAN)	4050118448412	мм
Кол.	20 ST	
Тип	ZQV 2.5N/7 BL	Версия
Заказ №	1527830000	Перемычка (клемма), втычной, синий, 24 А, Количество полюсов: 7, Шаг в мм (P): 5.10, Изолированный: Да, Ширина: 33.4
GTIN (EAN)	4050118448603	мм
Кол.	20 ST	
Тип	ZQV 2.5N/7 RD	Версия
Заказ №	2108810000	Перемычка (клемма), втычной, красный, 24 А, Количество полюсов: 7, Шаг в мм (P): 5.10, Изолированный: Да, Ширина: 33.4
GTIN (EAN)	4050118448498	мм
Кол.	20 ST	
Тип	ZQV 2.5N/8	Версия
Заказ №	1527670000	Перемычка (клемма), втычной, оранжевый, 24 А, Количество полюсов: 8, Шаг в мм (P): 5.10, Изолированный: Да, Ширина: 38.5
GTIN (EAN)	4050118448405	мм
Кол.	20 ST	

A2C 2.5 DL

Weidmüller Interface GmbH & Co. KG

Klingenbergstraße 26
D-32758 Detmold
Germany

www.weidmueller.com

Аксессуары

Тип	ZQV 2.5N/8 BL	Версия
Заказ №	1527840000	Перемычка (клемма), втычной, синий, 24 А, Количество полюсов:
GTIN (EAN)	4050118448597	8, Шаг в мм (P): 5.10, Изолированный: Да, Ширина: 38.5 mm
Кол.	20 ST	
Тип	ZQV 2.5N/8 RD	Версия
Заказ №	2108870000	Перемычка (клемма), втычной, красный, 24 А, Количество полюсов:
GTIN (EAN)	4050118448481	8, Шаг в мм (P): 5.10, Изолированный: Да, Ширина: 38.5 mm
Кол.	20 ST	
Тип	ZQV 2.5N/9	Версия
Заказ №	1527680000	Перемычка (клемма), втычной, оранжевый, 24 А, Количество полюсов:
GTIN (EAN)	4050118447996	9, Шаг в мм (P): 5.10, Изолированный: Да, Ширина: 43.6 mm
Кол.	20 ST	
Тип	ZQV 2.5N/9 BL	Версия
Заказ №	1527870000	Перемычка (клемма), втычной, синий, 24 А, Количество полюсов:
GTIN (EAN)	4050118448580	9, Шаг в мм (P): 5.10, Изолированный: Да, Ширина: 43.6 mm
Кол.	20 ST	
Тип	ZQV 2.5N/9 RD	Версия
Заказ №	2108900000	Перемычка (клемма), втычной, красный, 24 А, Количество полюсов:
GTIN (EAN)	4050118448474	9, Шаг в мм (P): 5.10, Изолированный: Да, Ширина: 43.6 mm
Кол.	20 ST	

Чистый



DeKafix (DEK) представляет собой универсальный маркировочный элемент для любых проводных и вставных разъемов, а также для электронных блоков. Данная система идеально подходит для коротких последовательностей чисел и охватывает широкий ряд готовых к применению напечатанных маркировочных элементов.

Планки для быстрой установки всего за одну рабочую операцию. Печать отличается хорошей разборчивостью, высокой контрастностью и предлагается в различных вариантах ширины.

- Широкий ассортимент готовых к применению маркировочных элементов.
- Планки для быстрой установки.
- Маркировочные элементы, подходящие для всех кабельных разъемов Weidmüller.
- Предлагаются в виде пустых карт MultiCard или карт со стандартной печатью. Для заказной печати: Используя программное обеспечение M-Print PRO или M-Print PRO Online (работает без установки), подготовьте и отправьте нам файл, содержащий ваши технические условия маркировки.

Основные данные для заказа

Тип	DEK 5/5 MC NE BR	Версия
Заказ №	1249870000	DeKafix, Маркировка клеммы, 5 x 5 mm, Шаг в мм (P): 5.00
GTIN (EAN)	4050118051865	Weidmueller, коричневый
Кол.	1000 ST	

Аксессуары

VO



Dekafix (DEK) представляет собой универсальный маркировочный элемент для любых проводных и вставных разъемов, а также для электронных блоков. Данная система идеально подходит для коротких последовательностей чисел и охватывает широкий ряд готовых к применению напечатанных маркировочных элементов.

Планки для быстрой установки всего за одну рабочую операцию. Печать отличается хорошей разборчивостью, высокой контрастностью и предлагается в различных вариантах ширины.

- Широкий ассортимент готовых к применению маркировочных элементов.
- Планки для быстрой установки.
- Маркировочные элементы, подходящие для всех кабельных разъемов Weidmüller.
- Предлагаются в виде пустых карт MultiCard или карт со стандартной печатью. Для заказной печати: Используя программное обеспечение M-Print PRO или M-Print PRO Online (работает без установки), подготовьте и отправьте нам файл, содержащий ваши технические условия маркировки.

Основные данные для заказа

Тип	DEK 5/5 MC NE VO WS	Версия
Заказ №	1388530000	Dekafix, Маркировка клеммы, 5 x 5 mm, Шаг в мм (P): 5.00
GTIN (EAN)	4050118188622	Weidmueller, белый
Кол.	1000 ST	

Чистый



Dekafix (DEK) представляет собой универсальный маркировочный элемент для любых проводных и вставных разъемов, а также для электронных блоков. Данная система идеально подходит для коротких последовательностей чисел и охватывает широкий ряд готовых к применению напечатанных маркировочных элементов.

Планки для быстрой установки всего за одну рабочую операцию. Печать отличается хорошей разборчивостью, высокой контрастностью и предлагается в различных вариантах ширины.

- Широкий ассортимент готовых к применению маркировочных элементов.
- Планки для быстрой установки.
- Маркировочные элементы, подходящие для всех кабельных разъемов Weidmüller.
- Предлагаются в виде пустых карт MultiCard или карт со стандартной печатью. Для заказной печати: Используя программное обеспечение M-Print PRO или M-Print PRO Online (работает без установки), подготовьте и отправьте нам файл, содержащий ваши технические условия маркировки.

A2C 2.5 DL

Weidmüller Interface GmbH & Co. KG

Klingenbergstraße 26

D-32758 Detmold

Germany

www.weidmueller.com

Аксессуары

Основные данные для заказа

Тип	DEK 5/5 MC NE VI	Версия
Заказ №	1249860000	Dekafix, Маркировка клеммы, 5 x 5 mm, Шаг в мм (P): 5.00
GTIN (EAN)	4050118042764	Weidmueller, фиолетовый
Кол.	1000 ST	

Специальная печать



Dekafix (DEK) представляет собой универсальный маркировочный элемент для любых проводных и вставных разъемов, а также для электронных блоков. Данная система идеально подходит для коротких последовательностей чисел и охватывает широкий ряд готовых к применению напечатанных маркировочных элементов.

Планки для быстрой установки всего за одну рабочую операцию. Печать отличается хорошей разборчивостью, высокой контрастностью и предлагается в различных вариантах ширины.

- Широкий ассортимент готовых к применению маркировочных элементов.
- Планки для быстрой установки.
- Маркировочные элементы, подходящие для всех кабельных разъемов Weidmüller.
- Предлагаются в виде пустых карт MultiCard или карт со стандартной печатью. Для заказной печати: Используя программное обеспечение M-Print PRO или M-Print PRO Online (работает без установки), подготовьте и отправьте нам файл, содержащий ваши технические условия маркировки.

Основные данные для заказа

Тип	DEK 5/5 MC SDR	Версия
Заказ №	1609810000	Dekafix, Маркировка клеммы, 5 x 5 mm, Шаг в мм (P): 5.00
GTIN (EAN)	4008190456597	Weidmueller, по желанию клиента
Кол.	200 ST	

Аксессуары

Чистый



Dekafix (DEK) представляет собой универсальный маркировочный элемент для любых проводных и вставных разъемов, а также для электронных блоков. Данная система идеально подходит для коротких последовательностей чисел и охватывает широкий ряд готовых к применению напечатанных маркировочных элементов.

Планки для быстрой установки всего за одну рабочую операцию. Печать отличается хорошей разборчивостью, высокой контрастностью и предлагается в различных вариантах ширины.

- Широкий ассортимент готовых к применению маркировочных элементов.
- Планки для быстрой установки.
- Маркировочные элементы, подходящие для всех кабельных разъемов Weidmüller.
- Предлагаются в виде пустых карт MultiCard или карт со стандартной печатью. Для заказной печати: Используя программное обеспечение M-Print PRO или M-Print PRO Online (работает без установки), подготовьте и отправьте нам файл, содержащий ваши технические условия маркировки.

Основные данные для заказа

Тип	DEK 5/5 MC NE BL	Версия
Заказ №	1609801693	Dekafix, Маркировка клеммы, 5 x 5 mm, Шаг в мм (P): 5.00
GTIN (EAN)	4008190397166	Weidmueller, синий
Кол.	1000 ST	
Тип	DEK 5/5 MC NE GE	Версия
Заказ №	1609801687	Dekafix, Маркировка клеммы, 5 x 5 mm, Шаг в мм (P): 5.00
GTIN (EAN)	4008190397135	Weidmueller, желтый
Кол.	1000 ST	
Тип	DEK 5/5 MC NE GN	Версия
Заказ №	1609801688	Dekafix, Маркировка клеммы, 5 x 5 mm, Шаг в мм (P): 5.00
GTIN (EAN)	4008190397142	Weidmueller, зеленый
Кол.	1000 ST	
Тип	DEK 5/5 MC NE GR	Версия
Заказ №	1609801691	Dekafix, Маркировка клеммы, 5 x 5 mm, Шаг в мм (P): 5.00
GTIN (EAN)	4008190397159	Weidmueller, серый
Кол.	1000 ST	
Тип	DEK 5/5 MC NE OR	Версия
Заказ №	1238340000	Dekafix, Маркировка клеммы, 5 x 5 mm, Шаг в мм (P): 5.00
GTIN (EAN)	4050118062632	Weidmueller, оранжевый
Кол.	1000 ST	
Тип	DEK 5/5 MC NE RT	Версия
Заказ №	1609801686	Dekafix, Маркировка клеммы, 5 x 5 mm, Шаг в мм (P): 5.00
GTIN (EAN)	4008190397128	Weidmueller, красный
Кол.	1000 ST	
Тип	DEK 5/5 MC NE SW	Версия
Заказ №	1457550000	Dekafix, Маркировка клеммы, 5 x 5 mm, Шаг в мм (P): 5.00
GTIN (EAN)	4050118263817	Weidmueller, черный
Кол.	1000 ST	

A2C 2.5 DL

Weidmüller Interface GmbH & Co. KG

Klingenbergstraße 26
D-32758 Detmold
Germany

www.weidmueller.com

Аксессуары

Тип	DEK 5/5 MC NE WS	Версия
Заказ №	1609801044	Dekafix, Маркировка клеммы, 5 x 5 mm, Шаг в мм (P): 5.00
GTIN (EAN)	4008190397111	Weidmueller, белый
Кол.	1000 ST	

Plus



Dekafix (DEK) представляет собой универсальный маркировочный элемент для любых проводных и вставных разъемов, а также для электронных блоков. Данная система идеально подходит для коротких последовательностей чисел и охватывает широкий ряд готовых к применению напечатанных маркировочных элементов.

Планки для быстрой установки всего за одну рабочую операцию. Печать отличается хорошей разборчивостью, высокой контрастностью и предлагается в различных вариантах ширины.

- Широкий ассортимент готовых к применению маркировочных элементов.
- Планки для быстрой установки.
- Маркировочные элементы, подходящие для всех кабельных разъемов Weidmüller.
- Предлагаются в виде пустых карт MultiCard или карт со стандартной печатью. Для заказной печати: Используя программное обеспечение M-Print PRO или M-Print PRO Online (работает без установки), подготовьте и отправьте нам файл, содержащий ваши технические условия маркировки.

Основные данные для заказа

Тип	DEK 5/5 PLUS MC NE GE	Версия
Заказ №	1907520000	Dekafix, Маркировка клеммы, 5 x 5 mm, Шаг в мм (P): 5.00
GTIN (EAN)	4032248532100	Weidmueller, желтый
Кол.	1000 ST	
Тип	DEK 5/5 PLUS MC NE WS	Версия
Заказ №	1854490000	Dekafix, Маркировка клеммы, 5 x 5 mm, Шаг в мм (P): 5.00
GTIN (EAN)	4032248393596	Weidmueller, белый
Кол.	1000 ST	

Аксессуары

Специальная печать



Dekafix (DEK) представляет собой универсальный маркировочный элемент для любых проводных и вставных разъемов, а также для электронных блоков. Данная система идеально подходит для коротких последовательностей чисел и охватывает широкий ряд готовых к применению напечатанных маркировочных элементов.

Планки для быстрой установки всего за одну рабочую операцию. Печать отличается хорошей разборчивостью, высокой контрастностью и предлагается в различных вариантах ширины.

- Широкий ассортимент готовых к применению маркировочных элементов.
- Планки для быстрой установки.
- Маркировочные элементы, подходящие для всех кабельных разъемов Weidmüller.

Предлагаются в виде пустых карт MultiCard или карт со стандартной печатью. Для заказной печати: Используя программное обеспечение M-Print PRO или M-Print PRO Online (работает без установки), подготовьте и отправьте нам файл, содержащий ваши технические условия маркировки.

Основные данные для заказа

Тип	DEK 5/5 PLUS MC SDR	Версия
Заказ №	1854500000	Dekafix, Маркировка клеммы, 5 x 5 mm, Шаг в мм (P): 5.00
GTIN (EAN)	4032248393602	Weidmueller, по желанию клиента
Кол.	200 ST	

Чистый



Dekafix (DEK) представляет собой универсальный маркировочный элемент для любых проводных и вставных разъемов, а также для электронных блоков. Данная система идеально подходит для коротких последовательностей чисел и охватывает широкий ряд готовых к применению напечатанных маркировочных элементов.

Планки для быстрой установки всего за одну рабочую операцию. Печать отличается хорошей разборчивостью, высокой контрастностью и предлагается в различных вариантах ширины.

- Широкий ассортимент готовых к применению маркировочных элементов.
- Планки для быстрой установки.
- Маркировочные элементы, подходящие для всех кабельных разъемов Weidmüller.

Предлагаются в виде пустых карт MultiCard или карт со стандартной печатью. Для заказной печати: Используя программное обеспечение M-Print PRO или M-Print PRO Online (работает без установки), подготовьте и отправьте нам файл, содержащий ваши технические условия маркировки.

A2C 2.5 DL

Weidmüller Interface GmbH & Co. KG

Klingenbergstraße 26
D-32758 Detmold
Germany

www.weidmueller.com

Аксессуары

Основные данные для заказа

Тип	DEK 5/5 S MC NE WS	Версия
Заказ №	1341620000	Dekafix, Маркировка клеммы, 5 x 5 mm, Шаг в мм (P): 5.00
GTIN (EAN)	4050118145793	Weidmueller, белый
Кол.	400 ST	

Специальная печать



Dekafix (DEK) представляет собой универсальный маркировочный элемент для любых проводных и вставных разъемов, а также для электронных блоков. Данная система идеально подходит для коротких последовательностей чисел и охватывает широкий ряд готовых к применению напечатанных маркировочных элементов.

Планки для быстрой установки всего за одну рабочую операцию. Печать отличается хорошей разборчивостью, высокой контрастностью и предлагается в различных вариантах ширины.

- Широкий ассортимент готовых к применению маркировочных элементов.
- Планки для быстрой установки.
- Маркировочные элементы, подходящие для всех кабельных разъемов Weidmüller.
- Предлагаются в виде пустых карт MultiCard или карт со стандартной печатью. Для заказной печати: Используя программное обеспечение M-Print PRO или M-Print PRO Online (работает без установки), подготовьте и отправьте нам файл, содержащий ваши технические условия маркировки.

Основные данные для заказа

Тип	DEK 5/5 S MC SDR	Версия
Заказ №	1341590000	Dekafix, Маркировка клеммы, 5 x 5 mm, Шаг в мм (P): 5.00
GTIN (EAN)	4050118146042	Weidmueller, по желанию клиента
Кол.	80 ST	
Тип	WS 10/5 M PLUS MC SDR	Версия
Заказ №	2007770000	WS, Маркировка клеммы, 10 x 5 mm, Шаг в мм (P): 5.00
GTIN (EAN)	4050118393279	Weidmueller, Allen-Bradley, по желанию клиента
Кол.	120 ST	

A2C 2.5 DL

Weidmüller Interface GmbH & Co. KG

Klingenbergstraße 26

D-32758 Detmold

Germany

www.weidmueller.com

Аксессуары

Чистый



Маркировочные элементы WS идеально подходят для разъемов серии W. Благодаря совместимости систем шильдики WS также могут использоваться с сериями I и Z. Большая поверхности маркировки позволяет размещать не только длинные строки символов, но и многострочный текст.

Маркировочные элементы WS идеально подходят для шильдиков с длинными индивидуальными строками символов. Благодаря проверенному формату MultiCard печать можно выполнять с помощью принтера PrintJet CONNECT или плоттера.

- Возможность установки в планках или по отдельности.
- Маркировочные элементы проверенного формата MultiCard. Для заказной печати: Используя программное обеспечение M-Print PRO или M-Print PRO Online (работает без установки), подготовьте и отправьте нам файл, содержащий ваши технические условия маркировки.

Основные данные для заказа

Тип	WS 10/5 M PLUS MC NE WS	Версия
Заказ №	2003770000	WS, Маркировка клеммы, 10 x 5 мм, Шаг в мм (P): 5.00
GTIN (EAN)	4050118424447	Weidmueller, Allen-Bradley, белый
Кол.	600 ST	
Тип	WS 10/5 M MC NE WS	Версия
Заказ №	1792000000	WS, Маркировка клеммы, 10 x 5 мм, Шаг в мм (P): 5.00
GTIN (EAN)	4032248223862	Weidmueller, Allen-Bradley, белый
Кол.	720 ST	

Специальная печать



Маркировочные элементы WS идеально подходят для разъемов серии W. Благодаря совместимости систем шильдики WS также могут использоваться с сериями I и Z. Большая поверхности маркировки позволяет размещать не только длинные строки символов, но и многострочный текст.

Маркировочные элементы WS идеально подходят для шильдиков с длинными индивидуальными строками символов. Благодаря проверенному формату MultiCard печать можно выполнять с помощью принтера PrintJet CONNECT или плоттера.

- Возможность установки в планках или по отдельности.
- Маркировочные элементы проверенного формата MultiCard. Для заказной печати: Используя программное обеспечение M-Print PRO или M-Print PRO Online (работает без установки), подготовьте и отправьте нам файл, содержащий ваши технические условия маркировки.

A2C 2.5 DL

Weidmüller Interface GmbH & Co. KG

Klingenbergstraße 26
D-32758 Detmold
Germany

www.weidmueller.com

Аксессуары

Основные данные для заказа

Тип	WS 10/5 MC M SDR	Версия
Заказ №	1792010000	WS, Маркировка клеммы, 10 x 5 мм, Шаг в мм (P): 5.00
GTIN (EAN)	4032248223879	Weidmueller, Allen-Bradley, по желанию клиента
Кол.	144 ST	

Чистый



Маркировочные элементы WS идеально подходят для разъемов серии W. Благодаря совместимости систем шильдики WS также могут использоваться с сериями I и Z. Большая поверхности маркировки позволяет размещать не только длинные строки символов, но и многострочный текст.

Маркировочные элементы WS идеально подходят для шильдиков с длинными индивидуальными строками символов. Благодаря проверенному формату MultiCard печать можно выполнять с помощью принтера PrintJet CONNECT или плоттера.

- Возможность установки в планках или по отдельности.
- Маркировочные элементы проверенного формата MultiCard. Для заказной печати: Используя программное обеспечение M-Print PRO или M-Print PRO Online (работает без установки), подготовьте и отправьте нам файл, содержащий ваши технические условия маркировки.

Основные данные для заказа

Тип	WS 10/5 MC NE BL	Версия
Заказ №	1773531693	WS, Маркировка клеммы, 10 x 5 мм, Шаг в мм (P): 5.00
GTIN (EAN)	4032248141814	Weidmueller, Allen-Bradley, синий
Кол.	720 ST	
Тип	WS 10/5 MC NE GE	Версия
Заказ №	1773531687	WS, Маркировка клеммы, 10 x 5 мм, Шаг в мм (P): 5.00
GTIN (EAN)	4032248141753	Weidmueller, Allen-Bradley, желтый
Кол.	720 ST	
Тип	WS 10/5 MC NE RT	Версия
Заказ №	1773531686	WS, Маркировка клеммы, 10 x 5 мм, Шаг в мм (P): 5.00
GTIN (EAN)	4032248141746	Weidmueller, Allen-Bradley, красный
Кол.	720 ST	
Тип	WS 10/5 MC NE WS	Версия
Заказ №	1635000000	WS, Маркировка клеммы, 10 x 5 мм, Шаг в мм (P): 5.00
GTIN (EAN)	4008190261948	Weidmueller, Allen-Bradley, белый
Кол.	720 ST	

A2C 2.5 DL

Weidmüller Interface GmbH & Co. KG

Klingenbergstraße 26

D-32758 Detmold

Germany

www.weidmueller.com

Аксессуары

Специальная печать



Маркировочные элементы WS идеально подходят для разъемов серии W. Благодаря совместимости систем шильдики WS также могут использоваться с сериями I и Z. Большая поверхности маркировки позволяет размещать не только длинные строки символов, но и многострочный текст.

Маркировочные элементы WS идеально подходят для шильдиков с длинными индивидуальными строками символов. Благодаря проверенному формату MultiCard печать можно выполнять с помощью принтера PrintJet CONNECT или плоттера.

- Возможность установки в планках или по отдельности.
- Маркировочные элементы проверенного формата MultiCard. Для заказной печати: Используя программное обеспечение M-Print PRO или M-Print PRO Online (работает без установки), подготовьте и отправьте нам файл, содержащий ваши технические условия маркировки.

Основные данные для заказа

Тип	WS 10/5 MC SDR	Версия	
Заказ №	1635010000	WS, Маркировка клеммы, 10 x 5 мм, Шаг в мм (P): 5.00	
GTIN (EAN)	4008190456634	Weidmueller, Allen-Bradley, по желанию клиента	
Кол.	144 ST		

Чистый



Маркировочные элементы WS идеально подходят для разъемов серии W. Благодаря совместимости систем шильдики WS также могут использоваться с сериями I и Z. Большая поверхности маркировки позволяет размещать не только длинные строки символов, но и многострочный текст.

Маркировочные элементы WS идеально подходят для шильдиков с длинными индивидуальными строками символов. Благодаря проверенному формату MultiCard печать можно выполнять с помощью принтера PrintJet CONNECT или плоттера.

- Возможность установки в планках или по отдельности.
- Маркировочные элементы проверенного формата MultiCard. Для заказной печати: Используя программное обеспечение M-Print PRO или M-Print PRO Online (работает без установки), подготовьте и отправьте нам файл, содержащий ваши технические условия маркировки.

Основные данные для заказа

Тип	WS 10/5 PLUS MC NE WS	Версия	
Заказ №	1046380000	WS, Маркировка клеммы, 10 x 5 мм, Шаг в мм (P): 5.00	
GTIN (EAN)	4032248782086	Weidmueller, Allen-Bradley, белый	
Кол.	600 ST		

A2C 2.5 DL

Weidmüller Interface GmbH & Co. KG

Klingenbergstraße 26

D-32758 Detmold

Germany

www.weidmueller.com

Аксессуары

Специальная печать



Маркировочные элементы WS идеально подходят для разъемов серии W. Благодаря совместимости систем шильдики WS также могут использоваться с сериями I и Z. Большая поверхности маркировки позволяет размещать не только длинные строки символов, но и многострочный текст.

Маркировочные элементы WS идеально подходят для шильдиков с длинными индивидуальными строками символов. Благодаря проверенному формату MultiCard печать можно выполнять с помощью принтера PrintJet CONNECT или плоттера.

- Возможность установки в планках или по отдельности.
- Маркировочные элементы проверенного формата MultiCard. Для заказной печати: Используя программное обеспечение M-Print PRO или M-Print PRO Online (работает без установки), подготовьте и отправьте нам файл, содержащий ваши технические условия маркировки.

Основные данные для заказа

Тип	WS 10/5 PLUS MC SDR	Версия	
Заказ №	1046320000		WS, Маркировка клеммы, 10 x 5 мм, Шаг в мм (P): 5.00
GTIN (EAN)	4032248782024		Weidmueller, Allen-Bradley, по желанию клиента
Кол.	120 ST		

Аксессуары

DEK 5/5



WS/ DEK

В маркировочных элементах MultiMark для клемм используется инновационный композитный материал, состоящий из двух компонентов. Жесткий контур основания маркировочного элемента надежно защелкивается в разъем. Эластичная поверхность обеспечивает удобство установки маркировочного элемента. Данный материал со специальной перфорацией позволяет полоскам растягиваться в соответствии с небольшими расхождениями в размерах (обычно в сторону прибавления), особенно при длинных клеммных колодках. Еще одно преимущество: превосходная восприимчивость материала поверхности к печати гарантирует долговечность и износостойкость маркировки. Разрешение при печати 300 точек на дюйм позволяет обеспечить удобочитаемый шрифт.

Ваши преимущества при использовании MultiMark

- Совместимость с модульными клеммами Weidmüller
- Стойкая и долговременная печать
- Экономия времени на установку благодаря непрерывным лентам
- Удобство монтажа благодаря инновационному композитному материалу
- Большое поле на этикетке для оптимальной разборчивости
- Высокие уровни гибкости благодаря независимости от производителя

Основные данные для заказа

Тип	DEK 5/5 MM WS	Версия	
Заказ №	2007110000	Dekafix, Маркировка клеммы, 5 x 5 mm, Weidmueller, белый	
GTIN (EAN)	4050118391862		
Кол.	800 ST		

Аксессуары

WS 8/5



WS/ DEK

В маркировочных элементах MultiMark для клемм используется инновационный композитный материал, состоящий из двух компонентов. Жесткий контур основания маркировочного элемента надежно защелкивается в разъем. Эластичная поверхность обеспечивает удобство установки маркировочного элемента. Данный материал со специальной перфорацией позволяет полоскам растягиваться в соответствии с небольшими расхождениями в размерах (обычно в сторону прибавления), особенно при длинных клеммных колодках. Еще одно преимущество: превосходная восприимчивость материала поверхности к печати гарантирует долговечность и износостойкость маркировки. Разрешение при печати 300 точек на дюйм позволяет обеспечить удобочитаемый шрифт.

Ваши преимущества при использовании MultiMark

- Совместимость с модульными клеммами Weidmüller
- Стойкая и долговременная печать
- Экономия времени на установку благодаря непрерывным лентам
- Удобство монтажа благодаря инновационному композитному материалу
- Большое поле на этикетке для оптимальной разборчивости
- Высокие уровни гибкости благодаря независимости от производителя

Основные данные для заказа

Тип	WS 8/5 MM WS	Версия	
Заказ №	2007150000	WS, Маркировка клеммы, 8 x 5 mm, Weidmueller, белый	
GTIN (EAN)	4050118392029		
Кол.	800 ST		

A2C 2.5 DL

Weidmüller Interface GmbH & Co. KG

Klingenbergstraße 26

D-32758 Detmold

Germany

www.weidmueller.com

Аксессуары

Чистый



Маркировочные элементы WS идеально подходят для разъемов серии W. Благодаря совместимости систем шильдики WS также могут использоваться с сериями I и Z. Большая поверхности маркировки позволяет размещать не только длинные строки символов, но и многострочный текст.

Маркировочные элементы WS идеально подходят для шильдиков с длинными индивидуальными строками символов. Благодаря проверенному формату MultiCard печать можно выполнять с помощью принтера PrintJet CONNECT или плоттера.

- Возможность установки в планках или по отдельности.
- Маркировочные элементы проверенного формата MultiCard. Для заказной печати: Используя программное обеспечение M-Print PRO или M-Print PRO Online (работает без установки), подготовьте и отправьте нам файл, содержащий ваши технические условия маркировки.

Основные данные для заказа

Тип	WS 8/5 MC NE BL	Версия
Заказ №	1773521693	WS, Маркировка клеммы, 8 x 5 мм, Шаг в мм (P): 5.00
GTIN (EAN)	4032248141715	Weidmueller, Allen-Bradley, синий
Кол.	720 ST	
Тип	WS 8/5 MC NE GE	Версия
Заказ №	1773521687	WS, Маркировка клеммы, 8 x 5 мм, Шаг в мм (P): 5.00
GTIN (EAN)	4032248141548	Weidmueller, Allen-Bradley, желтый
Кол.	720 ST	
Тип	WS 8/5 MC NE OR	Версия
Заказ №	1773521690	WS, Маркировка клеммы, 8 x 5 мм, Шаг в мм (P): 5.00
GTIN (EAN)	4032248143092	Weidmueller, Allen-Bradley, оранжевый
Кол.	720 ST	
Тип	WS 8/5 MC NE RT	Версия
Заказ №	1773521686	WS, Маркировка клеммы, 8 x 5 мм, Шаг в мм (P): 5.00
GTIN (EAN)	4032248141531	Weidmueller, Allen-Bradley, красный
Кол.	720 ST	
Тип	WS 8/5 MC NE WS	Версия
Заказ №	1640740000	WS, Маркировка клеммы, 8 x 5 мм, Шаг в мм (P): 5.00
GTIN (EAN)	4008190279103	Weidmueller, Allen-Bradley, белый
Кол.	720 ST	

A2C 2.5 DL

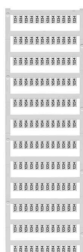
Weidmüller Interface GmbH & Co. KG

Klingenbergstraße 26
D-32758 Detmold
Germany

www.weidmueller.com

Аксессуары

Специальная печать



Маркировочные элементы WS идеально подходят для разъемов серии W. Благодаря совместимости систем шильдики WS также могут использоваться с сериями I и Z. Большая поверхности маркировки позволяет размещать не только длинные строки символов, но и многострочный текст.

Маркировочные элементы WS идеально подходят для шильдиков с длинными индивидуальными строками символов. Благодаря проверенному формату MultiCard печать можно выполнять с помощью принтера PrintJet CONNECT или плоттера.

- Возможность установки в планках или по отдельности.
- Маркировочные элементы проверенного формата MultiCard. Для заказной печати: Используя программное обеспечение M-Print PRO или M-Print PRO Online (работает без установки), подготовьте и отправьте нам файл, содержащий ваши технические условия маркировки.

Основные данные для заказа

Тип	WS 8/5 MC SDR	Версия	
Заказ №	1640750000	WS, Маркировка клеммы, 8 x 5 мм, Шаг в мм (P): 5.00	
GTIN (EAN)	4008190456627	Weidmueller, Allen-Bradley, по желанию клиента	
Кол.	144 ST		

Чистый



Маркировочные элементы WS идеально подходят для разъемов серии W. Благодаря совместимости систем шильдики WS также могут использоваться с сериями I и Z. Большая поверхности маркировки позволяет размещать не только длинные строки символов, но и многострочный текст.

Маркировочные элементы WS идеально подходят для шильдиков с длинными индивидуальными строками символов. Благодаря проверенному формату MultiCard печать можно выполнять с помощью принтера PrintJet CONNECT или плоттера.

- Возможность установки в планках или по отдельности.
- Маркировочные элементы проверенного формата MultiCard. Для заказной печати: Используя программное обеспечение M-Print PRO или M-Print PRO Online (работает без установки), подготовьте и отправьте нам файл, содержащий ваши технические условия маркировки.

Основные данные для заказа

Тип	WS 8/5 PLUS MC NE WS	Версия	
Заказ №	1951870000	WS, Маркировка клеммы, 8 x 5 мм, Шаг в мм (P): 5.00	
GTIN (EAN)	4032248631605	Weidmueller, Allen-Bradley, белый	
Кол.	600 ST		

A2C 2.5 DL

Weidmüller Interface GmbH & Co. KG

Klingenbergstraße 26

D-32758 Detmold

Germany

www.weidmueller.com

Аксессуары

Специальная печать



Маркировочные элементы WS идеально подходят для разъемов серии W. Благодаря совместимости систем шильдики WS также могут использоваться с сериями I и Z. Большая поверхности маркировки позволяет размещать не только длинные строки символов, но и многострочный текст.

Маркировочные элементы WS идеально подходят для шильдиков с длинными индивидуальными строками символов. Благодаря проверенному формату MultiCard печать можно выполнять с помощью принтера PrintJet CONNECT или плоттера.

- Возможность установки в планках или по отдельности.
- Маркировочные элементы проверенного формата MultiCard. Для заказной печати: Используя программное обеспечение M-Print PRO или M-Print PRO Online (работает без установки), подготовьте и отправьте нам файл, содержащий ваши технические условия маркировки.

Основные данные для заказа

Тип	WS 8/5 PLUS MC SDR	Версия	
Заказ №	1038790000	WS, Маркировка клеммы, 8 x 5 мм, Шаг в мм (P): 5.00	
GTIN (EAN)	4032248768066	Weidmueller, Allen-Bradley, по желанию клиента	
Кол.	120 ST		

Принадлежности



Принадлежности для испытательного и измерительного оборудования

Основные данные для заказа

Тип	ZUB MULTIMETER	Версия	
Заказ №	9205270000	Multimeter	
GTIN (EAN)	4032248723522		
Кол.	1 ST		

A2C 2.5 DL

Weidmüller Interface GmbH & Co. KG

Klingenbergstraße 26

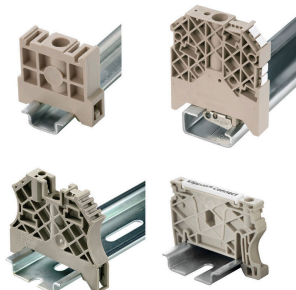
D-32758 Detmold

Germany

www.weidmueller.com

Аксессуары

Концевой стопор



Для обеспечения долговечной надежной посадки на монтажной рейке и предотвращения смещения Weidmüller предлагает концевые стопоры.

Доступны винтовые и безвинтовые исполнения. На концевых стопорах предусмотрена возможность для маркировки, а также групповой маркировки и крепление для тестового разъема.

Основные данные для заказа

Тип	AEB 35 SC/1 BK	Версия	
Заказ №	2475310000	Серия A, Концевой стопор	
GTIN (EAN)	4050118487114		
Кол.	50 ST		

Держатель маркировочных элементов



Держатель маркировочных элементов обеспечивает возможность дополнительной установки стандартных маркеров с шагом 5 или 5,1 мм. Угловые держатели могут быть дополнительно комбинированы и установлены во всех маркировочных каналах модульных клеммных колодок Klirron®. Типы установочных маркеров можно найти под соответствующими принадлежностями специального держателя маркировочных элементов.

Основные данные для заказа

Тип	BZT 1 WS 10/5	Версия	
Заказ №	1805490000	Аксессуар, Держатель маркировки	
GTIN (EAN)	4032248270231		
Кол.	100 ST		
Тип	BZT 1 ZA WS 10/5	Версия	
Заказ №	1805520000	Аксессуар, Держатель маркировки	
GTIN (EAN)	4032248270248		
Кол.	100 ST		

A2C 2.5 DL

Weidmüller Interface GmbH & Co. KG

Klingenbergstraße 26

D-32758 Detmold

Germany

www.weidmueller.com

Аксессуары

Торцевые пластины и разъединительные пластины

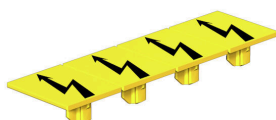


Разъединительные пластины и концевые пластины являются важными принадлежностями для клемм. Разъединительные пластины обеспечивают оптическое и электрическое разделение различных потенциалов и функциональных групп, повышая безопасность и обеспечивая четкую структуру внутри шкафа управления. Концевые пластины закрывают ряд клемм по сторонам, защищают от контакта с частями под напряжением, и обеспечивают чистую, стабильную финишную обработку. Оба компонента точно подходят к соответствующим сериям клемм Weidmüller, способствуя безопасному, соответствующему требованиям и профессиональному электромонтажу.

Основные данные для заказа

Тип	APP 1	Версия
Заказ №	2488970000	Серия A, Разделительная перегородка
GTIN (EAN)	4050118499216	
Кол.	50 ST	

Предупредительная крышка

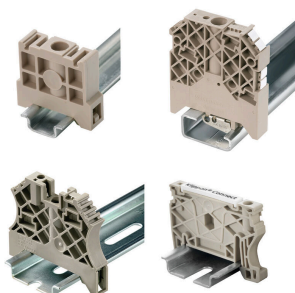


Защитные крышки с символом вспышки способствуют повышению безопасности человека и машины. Они используются в том случае, когда требуется указать внешнее напряжение в конструкции.

Основные данные для заказа

Тип	AAM 2.5 YE FLASH	Версия
Заказ №	2635550000	Серия A, Маркировка клеммы, 8 x 5.1 mm, Шаг в мм (P): 5.00
GTIN (EAN)	4050118674095	желтый
Кол.	40 ST	

Концевой стопор



Для обеспечения долговечной надежной посадки на монтажной рейке и предотвращения смещения Weidmüller предлагает концевые стопоры. Доступны винтовые и безвинтовые исполнения. На концевых стопорах предусмотрена возможность для маркировки, а также групповой маркировки и крепление для тестового разъема.

A2C 2.5 DL

Weidmüller Interface GmbH & Co. KG

Klingenbergstraße 26
D-32758 Detmold
Germany

www.weidmueller.com

Аксессуары

Основные данные для заказа

Тип	AEB 35 SCL/1 V0	Версия
Заказ №	2661280000	Серия A, Концевой стопор
GTIN (EAN)	4050118702163	
Кол.	20 ST	
Тип	AEB 35 SCL/1 V0 BK	Версия
Заказ №	2661300000	Серия A, Концевой стопор
GTIN (EAN)	4050118702187	
Кол.	20 ST	
Тип	AEB 35 SCL/1 V0 GY	Версия
Заказ №	2661290000	Серия A, Концевой стопор
GTIN (EAN)	4050118702170	
Кол.	20 ST	
Тип	ZST 1	Версия
Заказ №	1269070000	Аксессуар, Держатель принадлежностей
GTIN (EAN)	4050118094091	
Кол.	25 ST	
Тип	ZST	Версия
Заказ №	1678680000	Z-серия, Держатель принадлежностей
GTIN (EAN)	4008190466770	
Кол.	10 ST	

Отвертка для винтов со шлицем



Отвертка, изолированная согласно VDE, для работ на деталях, находящихся под напряжением до 1000 В AC и 1500 В DC, DIN EN 60900, IEC 900. Безопасность проверена - "GS", поштучный контроль. Лезвие из высоколегированной хромомолибденованадиевой стали, закаленное по всему объему, вороненое.

Основные данные для заказа

Тип	SDIS SLIM 0.6X3.5X100	Версия
Заказ №	2749610000	Сборочный инструмент, Ширина лезвия (B): 3.5 мм, Длина лезвия:
GTIN (EAN)	4050118896350	100 мм, Толщина лезвия (A): 0.6 мм
Кол.	1 ST	

Тестовый адаптер и тестовые розетки



Тестовые адаптеры и тестовые вставки используются для электрического подключения клеммных блоков к испытательному оборудованию. Это позволяет установить электрический контакт в подключенном состоянии и провести измерения без каких-либо сложностей.

A2C 2.5 DL

Weidmüller Interface GmbH & Co. KG

Klingenbergstraße 26

D-32758 Detmold

Germany

www.weidmueller.com

Аксессуары

Основные данные для заказа

Тип	FZS 2/4 RT/80 SAKT4	Версия	
Заказ №	1276300000	Штекер (клемма), Втычное соединение, 2 мм ² , Количество соединений: 2, Количество полюсов: 1, Ширина: 9 мм	
GTIN (EAN)	4008190026080		
Кол.	20 ST		