

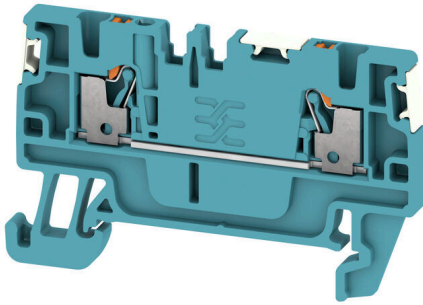
A2C 1.5 DL BL**Weidmüller Interface GmbH & Co. KG**

Klingenbergstraße 26

D-32758 Detmold

Germany

www.weidmueller.com



Передача мощности, сигналов и данных является классическим требованием в электротехнике и изготовлении шкафов. Изоляционный материал, технология подключения и конструкция клемм являются отличительными особенностями. Проходная клемма подходит для объединения и/или соединения одного или нескольких проводников. В ней может присутствовать один или несколько уровней соединения с одинаковыми потенциалами и изоляцией друг от друга.

Основные данные для заказа

Версия	Проходная клемма, PUSH IN, 1.5 mm ² , 500 V, 17.5 A, синий
Заказ №	2674600000
Тип	A2C 1.5 DL BL
GTIN (EAN)	4050118716146
Кол.	100 Штука

A2C 1.5 DL BL

Weidmüller Interface GmbH & Co. KG

Klingenbergstraße 26

D-32758 Detmold

Germany

www.weidmueller.com

Technical data

Сертификаты

Допуски к эксплуатации



ROHS	Соответствовать
UL File Number Search	Сайт UL
Сертификат № (cURus)	E60693
Сертификат № (cURusEX)	E184763

Размеры и массы

Глубина	33.5 mm	Глубина (дюймов)	1.3189 inch
Глубина с DIN-рейкой	34 mm	Высота	55 mm
Высота (в дюймах)	2.1654 inch	Ширина	3.5 mm
Ширина (в дюймах)	0.1378 inch	Масса нетто	4.31 g

Температуры

Температура хранения	-25 °C...55 °C	Температура окружающей среды	-5 °C...40 °C
Температура при длительном использовании, мин.	-60 °C	Температура при длительном использовании, макс.	130 °C

Экологическое соответствие изделия

Состояние соответствия RoHS	Соответствует без исключения
REACH SVHC	Нет SVHC выше 0,1 wt%

Расчетные данные согласно UL

Разм. провода Заводская электропроводка, макс. (cURus)	14 AWG	Напряжение, класс B (cURus)	300 V
Напряжение, класс D (cURus)	600 V	Сертификат № (cURus)	E60693
Разм. провода Электропроводка полевого уровня, мин. (cURus)	26 AWG	Разм. провода Заводская электропроводка, мин. (cURus)	26 AWG
Ток, класс B (cURus)	13 A	Напряжение, класс C (cURus)	300 V
Ток, класс C (cURus)	13 A	Ток, класс D (cURus)	5 A
Разм. провода Электропроводка полевого уровня, макс. (cURus)	14 AWG		

Номинальные характеристики IECEX/ATEX

Сертификат № (ATEX)	TUEV16ATEX7909U	Сертификат № (IECEX)	IECEXTUR16.0036U
Макс. напряжение (ATEX)	550 V	Ток (ATEX)	15 A
Поперечное сечение провода, макс. (ATEX)	1.5 mm ²	Макс. напряжение (IECEX)	550 V
Ток (IECEX)	15 A	Поперечное сечение провода, макс. (IECEX)	1.5 mm ²

Дополнительные технические данные

Открытые страницы	справа	Проверенное на взрывозащищенность Да	исполнение
-------------------	--------	--------------------------------------	------------

A2C 1.5 DL BL

Weidmüller Interface GmbH & Co. KG

Klingenbergstraße 26

D-32758 Detmold

Germany

www.weidmueller.com

Technical data

Общие сведения

Поперечное сечение подключаемого провода AWG, макс.	AWG 14	Поперечное сечение подключаемого провода AWG, мин.	AWG 26
Нормы	IEC 60947-7-1	Укомплектованная монтажная рейка	TS 35

Параметры системы

Требуется концевая пластина	Да	Количество независимых точек подключения	1
Количество уровней	1	Количество контактных гнезд на уровень	2
Количество потенциалов на уровень	1	Уровни с внутр. перемычками	Нет
Укомплектованная монтажная рейка	TS 35		

Расчетные данные

Расчетное сечение	1.5 mm ²	Номинальное напряжение	500 V
Номинальное напряжение пост. тока	500 V	Номинальный ток	17.5 A
Ток при макс. проводнике	17.5 A	Нормы	IEC 60947-7-1
Объемное сопротивление по стандарту IEC 60947-7-x	1.83 mΩ	Номинальное импульсное напряжение	6 кВ
Потери мощности по стандарту IEC 60947-7-x	0.56 W	Категория перенапряжения	III
Степень загрязнения	3		

Характеристики материала

Основной материал	Материал Wemid	Цветовой код	синий
Класс пожаростойкости UL 94	V-0		

Зажимаемые провода (дополнительное соединение)

Тип соединения, дополнительное соединение	PUSH IN
---	---------

Зажимаемые провода (расчетное соединение)

Калибровая пробка согласно 60 947-1 A1

Поперечное сечение подключаемого провода AWG, макс.	AWG 14
---	--------

Направление соединения сверху

Длина зачистки изоляции 8 mm

Вид соединения PUSH IN

Количество соединений 2

Диапазон зажима, макс. 1.5 mm²Диапазон зажима, мин. 0.14 mm²

Размер лезвия 0,4 x 2,0 мм

Поперечное сечение подключаемого провода AWG, мин.	AWG 26
--	--------

Сечение соединения проводов, тонкий скрученный с кабельными наконечниками DIN 46228/4, макс. 1 mm²Сечение соединения проводов, тонкий скрученный с кабельными наконечниками DIN 46228/4, мин. 0.14 mm²Сечение соединения проводов, тонкий скрученный с кабельными наконечниками DIN 46228/1, макс. 1.5 mm²

A2C 1.5 DL BL

Weidmüller Interface GmbH & Co. KG
 Klingenbergstraße 26
 D-32758 Detmold
 Germany

www.weidmueller.com

Technical data

Сечение соединения проводов, тонкий скрученный с кабельными наконечниками DIN 46228/1, мин.	0.14 mm ²	
Сечение подключаемого проводника, тонкопроволочного, макс.	1.5 mm ²	
Сечение подсоединяемого провода, тонкий скрученный, мин.	0.14 mm ²	
Сечение подсоединяемого провода, скрученный, макс.	1.5 mm ²	
Сечение подсоединяемого провода, скрученный, мин.	0.14 mm ²	
Сечение соединения проводов, твердое ядро, макс.	1.5 mm ²	
Сечение соединения проводов, твердое ядро, мин.	0.14 mm ²	
Сечение подсоединяемого провода, тонкий скрученный, мин.	0.14 mm ²	
Длина кабельного наконечника с пластиковой манжетой DIN 46228/4	Длина трубки	мин. 6 mm
		макс. 8 mm
	Сечение подсоединяемого провода	мин. 0.14 mm ²
		макс. 0.75 mm ²
Длина кабельного наконечника без пластиковой манжеты DIN 46228/1	Длина трубки	мин. 5 mm
	Сечение подсоединяемого провода	номин. 0.25 mm ²
	Длина трубки	номин. 6 mm
	Сечение подсоединяемого провода	мин. 0.5 mm ²
		макс. 1 mm ²
		номин. 10 mm
Длина трубки кабельного наконечника с пластиковой манжетой согласно поперечному сечению	Сечение подсоединяемого провода	номин. 1.5 mm ²
	Поперечное сечение, мин.	0.14 mm ²
	Поперечное сечение, макс.	0.75 mm ²
	Длина трубки, мин.	6 mm
Длина трубки кабельного наконечника без пластиковой манжеты согласно поперечному сечению	Длина трубки, макс.	8 mm
	Поперечное сечение, мин.	0.25 mm ²
	Поперечное сечение, макс.	0.25 mm ²
	Длина трубки, мин.	5 mm
	Длина трубки, макс.	5 mm
	Поперечное сечение, мин.	0.5 mm ²
	Поперечное сечение, макс.	1 mm ²
	Длина трубки, мин.	6 mm
	Длина трубки, макс.	6 mm
	Поперечное сечение, мин.	1.5 mm ²
	Поперечное сечение, макс.	1.5 mm ²
	Длина трубки, мин.	10 mm
	Длина трубки, макс.	10 mm

Классификации

ETIM 8.0	EC000897	ETIM 9.0	EC000897
ETIM 10.0	EC000897	ECLASS 14.0	27-25-01-01
ECLASS 15.0	27-25-01-01		

Drawings



A2C 1.5 DL BL

Weidmüller Interface GmbH & Co. KG

Klingenbergstraße 26

D-32758 Detmold

Germany

www.weidmueller.com

Accessories

Предупредительная крышка

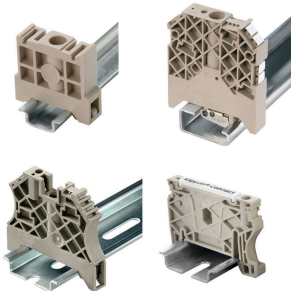


Защитные крышки с символом вспышки способствуют повышению безопасности человека и машины. Они используются в том случае, когда требуется указать внешнее напряжение в конструкции.

Основные данные для заказа

Тип	AAM 1.5 YE FLASH	Версия	
Заказ №	2635520000	Серия А, Маркировка клеммы, 6.2 x 3.5 mm, Шаг в мм (P): 3.50	
GTIN (EAN)	4050118674088	желтый	
Кол.	40 ST		

Концевой стопор



Для обеспечения долговечной надежной посадки на монтажной рейке и предотвращения смещения Weidmüller предлагает концевые стопоры. Доступны винтовые и безвинтовые исполнения. На концевых стопорах предусмотрена возможность для маркировки, а также групповой маркировки и крепление для тестового разъема.

Основные данные для заказа

Тип	AEB 35 SCL/1 V0	Версия	
Заказ №	2661280000	Серия А, Концевой стопор	
GTIN (EAN)	4050118702163		
Кол.	20 ST		
Тип	AEB 35 SCL/1 V0 BK	Версия	
Заказ №	2661300000	Серия А, Концевой стопор	
GTIN (EAN)	4050118702187		
Кол.	20 ST		
Тип	AEB 35 SCL/1 V0 GY	Версия	
Заказ №	2661290000	Серия А, Концевой стопор	
GTIN (EAN)	4050118702170		
Кол.	20 ST		

A2C 1.5 DL BL

Weidmüller Interface GmbH & Co. KG

Klingenbergstraße 26

D-32758 Detmold

Germany

www.weidmueller.com

Accessories

Торцевые пластины и разъединительные пластины



Разъединительные пластины и концевые пластины являются важными принадлежностями для клемм. Разъединительные пластины обеспечивают оптическое и электрическое разделение различных потенциалов и функциональных групп, повышая безопасность и обеспечивая четкую структуру внутри шкафа управления. Концевые пластины закрывают ряд клемм по сторонам, защищают от контакта с частями под напряжением, и обеспечивают чистую, стабильную финишную обработку. Оба компонента точно подходят к соответствующим сериям клемм Weidmüller, способствуя безопасному, соответствующему требованиям и профессиональному электромонтажу.

Основные данные для заказа

Тип	APP 1	Версия
Заказ №	2488970000	Серия А, Разделительная перегородка
GTIN (EAN)	4050118499216	
Кол.	50 ST	

Перемычки



Распределение или умножение потенциала среди смежных клеммных блоков реализуется через перемычку. Это позволяет избежать дополнительных усилий при монтаже. Надежность контакта в клеммных блоках гарантирована даже при разветвлении полюсов. В нашем ассортименте представлены вставные и привинчиваемые винтовые системы перемычек для модульных клеммных блоков.

Основные данные для заказа

Тип	ZQV 1.5N/2 RD	Версия
Заказ №	1985650000	Перемычка (клемма), втычной, красный, 17.5 А, Количество полюсов: 2, Шаг в мм (P): 3.50, Изолированный: Да, Ширина: 5.5
GTIN (EAN)	4050118370324	
Кол.	60 ST	mm

Торцевые пластины и разъединительные пластины



Разъединительные пластины и концевые пластины являются важными принадлежностями для клемм. Разъединительные пластины обеспечивают оптическое и электрическое разделение различных потенциалов и функциональных групп, повышая безопасность и обеспечивая четкую структуру внутри шкафа управления. Концевые пластины закрывают ряд клемм по сторонам, защищают от контакта с частями под напряжением, и обеспечивают чистую, стабильную финишную обработку. Оба компонента точно подходят к соответствующим сериям клемм Weidmüller, способствуя безопасному, соответствующему требованиям и профессиональному электромонтажу.

A2C 1.5 DL BL

Weidmüller Interface GmbH & Co. KG
 Klingenbergstraße 26
 D-32758 Detmold
 Germany

www.weidmueller.com

Accessories

Основные данные для заказа

Тип	AEP 2C 1.5	Версия
Заказ №	1552600000	Серия A, Концевая пластина
GTIN (EAN)	4050118359602	
Кол.	50 ST	
Тип	AEP 2C 1.5 BL	Версия
Заказ №	1552610000	Серия A, Концевая пластина
GTIN (EAN)	4050118359701	
Кол.	50 ST	
Тип	AEP 2C 1.5 OR	Версия
Заказ №	2052350000	Серия A, Концевая пластина
GTIN (EAN)	4050118411980	
Кол.	50 ST	

Концевой стопор



Для обеспечения долговечной надежной посадки на монтажной рейке и предотвращения смещения Weidmüller предлагает концевые стопоры. Доступны винтовые и безвинтовые исполнения. На концевых стопорах предусмотрена возможность для маркировки, а также групповой маркировки и крепление для тестового разъема.

Основные данные для заказа

Тип	AEB 35 SC/1	Версия
Заказ №	1991920000	Серия A, Концевой стопор
GTIN (EAN)	4050118376722	
Кол.	50 ST	

Тестовый адаптер и тестовые розетки



Тестовые адаптеры и тестовые вставки используются для электрического подключения клеммных блоков к испытательному оборудованию. Это позволяет установить электрический контакт в подключенном состоянии и провести измерения без каких-либо сложностей.

Основные данные для заказа

Тип	ATPG 1.5 MI-R	Версия
Заказ №	1991880000	Тестовый адаптер (клемма), 1.5 mm ² , 250 V, 0.2 A
GTIN (EAN)	4050118376715	
Кол.	50 ST	
Тип	ATPG 1.5-10 L	Версия
Заказ №	1991890000	Тестовый адаптер (клемма), 1.5 mm ² , 250 V, 0.2 A
GTIN (EAN)	4050118376647	
Кол.	50 ST	

Перемычки



Распределение или умножение потенциала среди смежных клеммных блоков реализуется через перемычку. Это позволяет избежать дополнительных усилий при монтаже. Надежность контакта в клеммных блоках гарантирована даже при разветвлении полюсов. В нашем ассортименте представлены вставные и привинчиваемые винтовые системы перемычек для модульных клеммных блоков.

Основные данные для заказа

Тип	ZQV 1.5N/10	Версия
Заказ №	1985580000	Перемычка (клемма), втычной, оранжевый, 17.5 А, Количество полюсов: 10, Шаг в мм (P): 3.50, Изолированный: Да, Ширина: 33.5
GTIN (EAN)	4050118370416	
Кол.	20 ST	mm
Тип	ZQV 1.5N/9 RD	Версия
Заказ №	1985790000	Перемычка (клемма), втычной, красный, 17.5 А, Количество полюсов: 9, Шаг в мм (P): 3.50, Изолированный: Да, Ширина: 30
GTIN (EAN)	4050118370386	
Кол.	20 ST	mm
Тип	ZQV 1.5N/9 BL	Версия
Заказ №	1985660000	Перемычка (клемма), втычной, синий, 17.5 А, Количество полюсов: 9, Шаг в мм (P): 3.50, Изолированный: Да, Ширина: 30 mm
GTIN (EAN)	4050118370478	
Кол.	20 ST	
Тип	ZQV 1.5N/9	Версия
Заказ №	1985660000	Перемычка (клемма), втычной, оранжевый, 17.5 А, Количество полюсов: 9, Шаг в мм (P): 3.50, Изолированный: Да, Ширина: 30
GTIN (EAN)	4050118370409	
Кол.	20 ST	mm
Тип	ZQV 1.5N/8 RD	Версия
Заказ №	1985770000	Перемычка (клемма), втычной, красный, 17.5 А, Количество полюсов: 8, Шаг в мм (P): 3.50, Изолированный: Да, Ширина: 26.5
GTIN (EAN)	4050118370508	
Кол.	20 ST	mm
Тип	ZQV 1.5N/8 BL	Версия
Заказ №	1985640000	Перемычка (клемма), втычной, синий, 17.5 А, Количество полюсов: 8, Шаг в мм (P): 3.50, Изолированный: Да, Ширина: 26.5 mm
GTIN (EAN)	4050118370461	
Кол.	20 ST	
Тип	ZQV 1.5N/8	Версия
Заказ №	1985540000	Перемычка (клемма), втычной, оранжевый, 17.5 А, Количество полюсов: 8, Шаг в мм (P): 3.50, Изолированный: Да, Ширина: 26.5
GTIN (EAN)	4050118370218	
Кол.	20 ST	mm
Тип	ZQV 1.5N/7 RD	Версия
Заказ №	1985750000	Перемычка (клемма), втычной, красный, 17.5 А, Количество полюсов: 7, Шаг в мм (P): 3.50, Изолированный: Да, Ширина: 23
GTIN (EAN)	4050118370249	
Кол.	20 ST	mm
Тип	ZQV 1.5N/7 BL	Версия
Заказ №	1985630000	Перемычка (клемма), втычной, синий, 17.5 А, Количество полюсов: 7, Шаг в мм (P): 3.50, Изолированный: Да, Ширина: 23 mm
GTIN (EAN)	4050118370522	
Кол.	20 ST	
Тип	ZQV 1.5N/7	Версия
Заказ №	1985520000	Перемычка (клемма), втычной, оранжевый, 17.5 А, Количество полюсов: 7, Шаг в мм (P): 3.50, Изолированный: Да, Ширина: 23
GTIN (EAN)	4050118370195	
Кол.	20 ST	mm

A2C 1.5 DL BL

Weidmüller Interface GmbH & Co. KG

Klingenbergstraße 26

D-32758 Detmold

Germany

www.weidmueller.com

Accessories

Тип	ZQV 1.5N/6 RD	Версия
Заказ №	1985730000	Перемычка (клемма), втычной, красный, 17.5 А, Количество
GTIN (EAN)	4050118370454	полюсов: 6, Шаг в мм (P): 3.50, Изолированный: Да, Ширина: 19.5
Кол.	20 ST	mm
Тип	ZQV 1.5N/6 BL	Версия
Заказ №	1985610000	Перемычка (клемма), втычной, синий, 17.5 А, Количество полюсов:
GTIN (EAN)	4050118370492	6, Шаг в мм (P): 3.50, Изолированный: Да, Ширина: 19.5 mm
Кол.	20 ST	
Тип	ZQV 1.5N/6	Версия
Заказ №	1985510000	Перемычка (клемма), втычной, оранжевый, 17.5 А, Количество
GTIN (EAN)	4050118370188	полюсов: 6, Шаг в мм (P): 3.50, Изолированный: Да, Ширина: 19.5
Кол.	20 ST	mm
Тип	ZQV 1.5N/50 RD	Версия
Заказ №	1985820000	Перемычка (клемма), втычной, красный, 17.5 А, Количество
GTIN (EAN)	4050118370270	полюсов: 50, Шаг в мм (P): 3.50, Изолированный: Да, Ширина: 175
Кол.	5 ST	mm
Тип	ZQV 1.5N/50 BL	Версия
Заказ №	1985720000	Перемычка (клемма), втычной, синий, 17.5 А, Количество полюсов:
GTIN (EAN)	4050118370546	50, Шаг в мм (P): 3.50, Изолированный: Да, Ширина: 175 mm
Кол.	5 ST	
Тип	ZQV 1.5N/50	Версия
Заказ №	1985620000	Перемычка (клемма), втычной, оранжевый, 17.5 А, Количество
GTIN (EAN)	4050118370300	полюсов: 50, Шаг в мм (P): 3.50, Изолированный: Да, Ширина: 175
Кол.	5 ST	mm
Тип	ZQV 1.5N/5 RD	Версия
Заказ №	1985710000	Перемычка (клемма), втычной, красный, 17.5 А, Количество
GTIN (EAN)	4050118370256	полюсов: 5, Шаг в мм (P): 3.50, Изолированный: Да, Ширина: 16
Кол.	20 ST	mm
Тип	ZQV 1.5N/5 BL	Версия
Заказ №	1985590000	Перемычка (клемма), втычной, синий, 17.5 А, Количество полюсов:
GTIN (EAN)	4050118370430	5, Шаг в мм (P): 3.50, Изолированный: Да, Ширина: 16 mm
Кол.	20 ST	
Тип	ZQV 1.5N/5	Версия
Заказ №	1985500000	Перемычка (клемма), втычной, оранжевый, 17.5 А, Количество
GTIN (EAN)	4050118369991	полюсов: 5, Шаг в мм (P): 3.50, Изолированный: Да, Ширина: 16
Кол.	20 ST	mm
Тип	ZQV 1.5N/4 RD	Версия
Заказ №	1985690000	Перемычка (клемма), втычной, красный, 17.5 А, Количество
GTIN (EAN)	4050118370515	полюсов: 4, Шаг в мм (P): 3.50, Изолированный: Да, Ширина: 12.5
Кол.	60 ST	mm
Тип	ZQV 1.5N/4 BL	Версия
Заказ №	1985570000	Перемычка (клемма), втычной, синий, 17.5 А, Количество полюсов:
GTIN (EAN)	4050118370317	4, Шаг в мм (P): 3.50, Изолированный: Да, Ширина: 12.5 mm
Кол.	60 ST	
Тип	ZQV 1.5N/4	Версия
Заказ №	1985490000	Перемычка (клемма), втычной, оранжевый, 17.5 А, Количество
GTIN (EAN)	4050118370201	полюсов: 4, Шаг в мм (P): 3.50, Изолированный: Да, Ширина: 12.5
Кол.	60 ST	mm
Тип	ZQV 1.5N/3 RD	Версия
Заказ №	1985670000	Перемычка (клемма), втычной, красный, 17.5 А, Количество
GTIN (EAN)	4050118370348	полюсов: 3, Шаг в мм (P): 3.50, Изолированный: Да, Ширина: 9 mm
Кол.	60 ST	

A2C 1.5 DL BL

Weidmüller Interface GmbH & Co. KG
 Klingenbergstraße 26
 D-32758 Detmold
 Germany

www.weidmueller.com

Accessories

Тип	ZQV 1.5N/3 BL	Версия
Заказ №	1985550000	Перемычка (клемма), втычной, синий, 17.5 А, Количество полюсов:
GTIN (EAN)	4050118370485	3, Шаг в мм (P): 3.50, Изолированный: Да, Ширина: 9 mm
Кол.	60 ST	
Тип	ZQV 1.5N/3	Версия
Заказ №	1985480000	Перемычка (клемма), втычной, оранжевый, 17.5 А, Количество
GTIN (EAN)	4050118370096	полюсов: 3, Шаг в мм (P): 3.50, Изолированный: Да, Ширина: 9 mm
Кол.	60 ST	
Тип	ZQV 1.5N/20 RD	Версия
Заказ №	1985810000	Перемычка (клемма), втычной, красный, 17.5 А, Количество
GTIN (EAN)	4050118370355	полюсов: 20, Шаг в мм (P): 3.50, Изолированный: Да, Ширина: 70
Кол.	20 ST	mm
Тип	ZQV 1.5N/20 BL	Версия
Заказ №	1985700000	Перемычка (клемма), втычной, синий, 17.5 А, Количество полюсов:
GTIN (EAN)	4050118370331	20, Шаг в мм (P): 3.50, Изолированный: Да, Ширина: 70 mm
Кол.	20 ST	
Тип	ZQV 1.5N/20	Версия
Заказ №	1985600000	Перемычка (клемма), втычной, оранжевый, 17.5 А, Количество
GTIN (EAN)	4050118370225	полюсов: 20, Шаг в мм (P): 3.50, Изолированный: Да, Ширина: 70
Кол.	20 ST	mm
Тип	ZQV 1.5N/2 BL	Версия
Заказ №	1985530000	Перемычка (клемма), втычной, синий, 17.5 А, Количество полюсов:
GTIN (EAN)	4050118370423	2, Шаг в мм (P): 3.50, Изолированный: Да, Ширина: 5.5 mm
Кол.	60 ST	
Тип	ZQV 1.5N/2	Версия
Заказ №	1985410000	Перемычка (клемма), втычной, оранжевый, 17.5 А, Количество
GTIN (EAN)	4050118369861	полюсов: 2, Шаг в мм (P): 3.50, Изолированный: Да, Ширина: 5.5
Кол.	60 ST	mm
Тип	ZQV 1.5N/10 RD	Версия
Заказ №	1985800000	Перемычка (клемма), втычной, красный, 17.5 А, Количество
GTIN (EAN)	4050118370393	полюсов: 10, Шаг в мм (P): 3.50, Изолированный: Да, Ширина: 33.5
Кол.	20 ST	mm
Тип	ZQV 1.5N/10 BL	Версия
Заказ №	1985680000	Перемычка (клемма), втычной, синий, 17.5 А, Количество полюсов:
GTIN (EAN)	4050118370539	10, Шаг в мм (P): 3.50, Изолированный: Да, Ширина: 33.5 mm
Кол.	20 ST	

Принадлежности



Принадлежности для испытательного и измерительного оборудования

A2C 1.5 DL BL

Weidmüller Interface GmbH & Co. KG
 Klingenbergstraße 26
 D-32758 Detmold
 Germany

www.weidmueller.com

Accessories

Основные данные для заказа

Тип	ZUB MULTIMETER	Версия	
Заказ №	9205270000	Multimeter	
GTIN (EAN)	4032248723522		
Кол.	1 ST		

Концевой стопор



Для обеспечения долговечной надежной посадки на монтажной рейке и предотвращения смещения Weidmüller предлагает концевые стопоры. Доступны винтовые и безвинтовые исполнения. На концевых стопорах предусмотрена возможность для маркировки, а также групповой маркировки и крепление для тестового разъема.

Основные данные для заказа

Тип	AEB 35 SC/1 BK	Версия	
Заказ №	2475310000	Серия A, Концевой стопор	
GTIN (EAN)	4050118487114		
Кол.	50 ST		

Тестовый адаптер и тестовые розетки



Тестовые адаптеры и тестовые вставки используются для электрического подключения клеммных блоков к испытательному оборудованию. Это позволяет установить электрический контакт в подключенном состоянии и провести измерения без каких-либо сложностей.

Основные данные для заказа

Тип	FZS 2/4 RT/80 SAKT4	Версия	
Заказ №	1276300000	Штекер (клемма), Втычное соединение, 2 мм ² , Количество соединений: 2, Количество полюсов: 1, Ширина: 9 мм	
GTIN (EAN)	4008190026080		
Кол.	20 ST		