

IE-C5DB4BB0030MCSMCA-X

Weidmüller Interface GmbH & Co. KG

Klingenbergstraße 26

D-32758 Detmold

Germany

www.weidmueller.com



Кабели для промышленной электроники в сборе,
железнодорожный кабель, кат. 5, синий, M12

Основные данные для заказа

Версия	Системный кабель, M12, D-кодировка – прямой штекер IP67, M12, D-кодировка – угловой штекер IP67, Cat. 5e, Полиолефин, 3 m
Заказ №	2672330030
Тип	IE-C5DB4BB0030MCSMCA-X
GTIN (EAN)	4064675262305
Кол.	1 Штука

IE-C5DB4BB0030MCSMCA-X

Weidmüller Interface GmbH & Co. KG
 Klingenbergstraße 26
 D-32758 Detmold
 Germany

www.weidmueller.com

Технические данные

Сертификаты

ROHS Соответствовать

Размеры и массы

Длина	3 m	Длина (в дюймах)	118.1102 inch
Масса нетто	150 g		

Температуры

Температура хранения	Рабочая температура	-40 °C...85 °C
Температура монтажа		

Экологическое соответствие изделия

Состояние соответствия RoHS	Соответствует с исключением
Исключение из RoHS (если применимо/известно)	6c
REACH SVHC	Lead 7439-92-1
SCIP	67cf1078-beca-4687-860b-dc475a6ec24a

Общие стандарты

Вилочный разъем, стандарт IEC 61076-2-101

Стандарты для кабелей

Распространение горения в вертикальных пучках кабелей	EN 60332-3-25, По стандарту UL 1685, 12 (расшир. FT4)	Содержание галогеноводородов	According to EN-50267-2-1
Коррозионная активность газов, выделяющихся при горении	EN 50267-2-2	Противопожарная защита рельсового подвижного состава	According to EN 45545, HL1 - HL3, NFPA 130
Плотность дыма	According to IEC 61034-2	Ядовитые газы	EN 50305

Электрические свойства

Номинальное напряжение 125 V

Вилка левосторонняя

Штекер левый M12, D-кодировка, Число полюсов: 4, IP67, штыревой контакт, прямой, штекер, Пластмасса, экранированный

Вилка правосторонняя

Штекер правый M12, D-кодировка, Число полюсов: 4, IP67, штыревой контакт, угловой 0°, штекер, Пластмасса, экранированный

IE-C5DB4BB0030MCSMCA-X

Weidmüller Interface GmbH & Co. KG
Klingenbergstraße 26
D-32758 Detmold
Germany

www.weidmueller.com

Технические данные

Конструкция кабеля

Поперечное сечение подключаемого провода AWG, макс.	AWG 22	Цвет оболочки	синий
Сечение	4*AWG 22/7 - 0,32 мм ²	Экранирование	SF/UTP
Количество жил	4	Изоляция	PE
Диаметр оболочки, макс.	6.8 mm	Диаметр оболочки, мин.	6.4 mm
Материал оболочки	Полиолефин	Экранирование пары жил	Пластиковая пленка
Толщина изоляции жил	1.4 mm	Цветовая кодировка	желтый, белый, оранжевый, синий
Материал проводника	Медь луженая	Толщина материала оболочки	1 mm

Механические свойства и свойства материала кабеля

Устойчивость к воздействию масла	в соответствии с IEC 60811:404	Галогены	Нет
Радиус изгиба мин., повторяющийся	6 * диаметр	Радиус изгиба мин., однократный	15 x диаметр кабеля
Огнестойкость	in accordance with IEC 60332-1-2	Коррозионная активность газов, выделяющихся при горении	EN 50267-2-2
Плотность дыма	According to IEC 61034-2		

Электрические свойства кабеля

Категория	Cat. 5e	Переходное затухание до 1000 МГц	90 dB
Сопротивление связи при 10 МГц/м	8.00 mΩ	Затухание от экрана до 1000 МГц	60.00 dB
Испытательное напряжение: провод-провод-экран	1000 Veff, 50 Hz, 1 min		

Классификации

ETIM 8.0	EC002599	ETIM 9.0	EC002599
ETIM 10.0	EC002599	ECLASS 14.0	27-06-03-08
ECLASS 15.0	27-06-03-08		

IE-C5DB4BB0030MCSMCA-X

Weidmüller Interface GmbH & Co. KG
Klingenbergstraße 26
D-32758 Detmold
Germany

www.weidmueller.com

Изображения

Габаритный чертеж



Габаритный чертеж

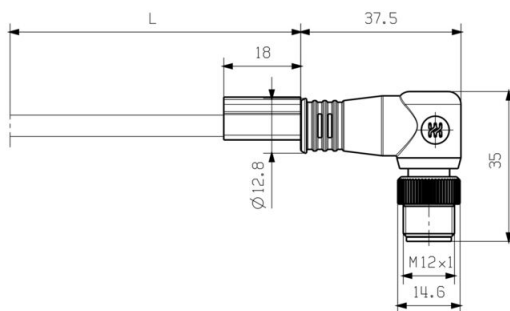
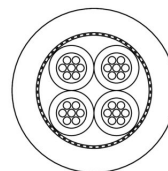


Схема соединений

M12		M12
1	yellow	1
2	white	2
3	orange	3
4	blue	4

Детальный чертеж



IE-C5DB4BB0030MCSMCA-X

Weidmüller Interface GmbH & Co. KG

Klingenbergstraße 26

D-32758 Detmold

Germany

www.weidmueller.com

Аксессуары

Инструмент для кабельных вводов Screwty®



Идеальный инструмент для любой области применения Screwty® — представляет собой идеальный универсальный инструмент для затяжки всех распространенных кабелей датчиков и исполнительных устройств. С помощью Screwty® можно получить доступ даже к труднодоступным цилиндрическим штекерам. Разъемы затягиваются и ослабляются простым вращательным движением без необходимости приложения чрезмерных усилий. Screwty® — это уникальное и глобальное решение, поскольку оно подходит для большинства (более 90 %) кабелей и штекеров других производителей. Screwty® состоит из рукоятки с обычным держателем на 1/4 дюйма. Поэтому его можно использовать для всех типоразмеров: для цилиндрических вставных разъемов M12 и M8, для штекеров и гнезд M12F и M8F (для сборки заказчиком), а также для всех штекеров и гнезд M23.

Основные данные для заказа

Тип	SCREWTY SET	Версия	
Заказ №	1910000000		Cable gland tool for M8, M12 lines and connectors
GTIN (EAN)	4032248436842		
Кол.	1 ST		

Инструмент для кабельных вводов Screwty® с функцией контроля момента затяжки



Идеальный инструмент для любой области применения Screwty® — представляет собой идеальный универсальный инструмент для затяжки всех распространенных кабелей датчиков и исполнительных устройств. С помощью Screwty® можно получить доступ даже к труднодоступным цилиндрическим штекерам. Разъемы затягиваются и ослабляются простым вращательным движением без необходимости приложения чрезмерных усилий. Screwty® — это уникальное и глобальное решение, поскольку оно подходит для большинства (более 90 %) кабелей и штекеров других производителей. Screwty® состоит из рукоятки с обычным держателем на 1/4 дюйма. Поэтому его можно использовать для всех типоразмеров: для цилиндрических вставных разъемов M12 и M8, для штекеров и гнезд M12F и M8F (для сборки заказчиком), а также для всех штекеров и гнезд M23.

Основные данные для заказа

Тип	SCREWTY SET -DM	Версия	
Заказ №	1920000000		Cable gland tool for M8, M12 lines and connectors
GTIN (EAN)	4032248436859		
Кол.	1 ST		

IE-C5DB4BB0030MCSMCA-X

Weidmüller Interface GmbH & Co. KG

Klingenbergstraße 26

D-32758 Detmold

Germany

www.weidmueller.com

Аксессуары

Инструмент для кабельных вводов Screwty®



Идеальный инструмент для любой области применения Screwty® — представляет собой идеальный универсальный инструмент для затяжки всех распространенных кабелей датчиков и исполнительных устройств. С помощью Screwty® можно получить доступ даже к труднодоступным цилиндрическим штекерам. Разъемы затягиваются и ослабляются простым вращательным движением без необходимости приложения чрезмерных усилий. Screwty® — это уникальное и глобальное решение, поскольку оно подходит для большинства (более 90 %) кабелей и штекеров других производителей. Screwty® состоит из рукоятки с обычным держателем на 1/4 дюйма. Поэтому его можно использовать для всех типоразмеров: для цилиндрических вставных разъемов M12 и M8, для штекеров и гнезд M12F и M8F (для сборки заказчиком), а также для всех штекеров и гнезд M23.

Основные данные для заказа

Тип	SCREWTY- M12	Версия	
Заказ №	1900000000		Cable gland tool for moulded M12 lines
GTIN (EAN)	4032248375868		
Кол.	1 ST		

Инструмент для кабельных вводов Screwty® с функцией контроля момента затяжки



Идеальный инструмент для любой области применения Screwty® — представляет собой идеальный универсальный инструмент для затяжки всех распространенных кабелей датчиков и исполнительных устройств. С помощью Screwty® можно получить доступ даже к труднодоступным цилиндрическим штекерам. Разъемы затягиваются и ослабляются простым вращательным движением без необходимости приложения чрезмерных усилий. Screwty® — это уникальное и глобальное решение, поскольку оно подходит для большинства (более 90 %) кабелей и штекеров других производителей. Screwty® состоит из рукоятки с обычным держателем на 1/4 дюйма. Поэтому его можно использовать для всех типоразмеров: для цилиндрических вставных разъемов M12 и M8, для штекеров и гнезд M12F и M8F (для сборки заказчиком), а также для всех штекеров и гнезд M23.

Основные данные для заказа

Тип	SCREWTY-M12-DM	Версия	
Заказ №	1900001000		Cable gland tool for moulded M12 lines
GTIN (EAN)	4032248436408		
Кол.	1 ST		