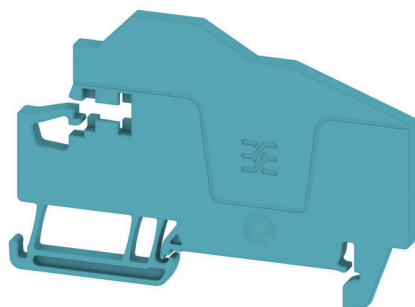


APP ITB 2.5 BB 2C/NDT BL



Разъединительные пластины и концевые пластины являются важными принадлежностями для клемм. Разъединительные пластины обеспечивают оптическое и электрическое разделение различных потенциалов и функциональных групп, повышая безопасность и обеспечивая четкую структуру внутри шкафа управления. Концевые пластины закрывают ряд клемм по сторонам, защищают от контакта с частями под напряжением, и обеспечивают чистую, стабильную финишную обработку. Оба компонента точно подходят к соответствующим сериям клемм Weidmüller, способствуя безопасному, соответствующему требованиям и профессиональному электромонтажу.

Основные данные для заказа

Версия	Серия А, Разделительная перегородка
Заказ №	2668870000
Тип	APP ITB 2.5 BB 2C/NDT BL
GTIN (EAN)	4064675030461
Кол.	20 Штука

Технические данные

Сертификаты

ROHS Соответствовать

Размеры и массы

Глубина	49.13 mm	Глубина (дюймов)	1.9342 inch
Высота	71.7 mm	Высота (в дюймах)	2.8228 inch
Ширина	3 mm	Ширина (в дюймах)	0.1181 inch
Масса нетто	3.87 g		

Температуры

Температура хранения	-25 °C...55 °C	Температура окружающей среды	-60 °C...85 °C
Температура при длительном использовании, мин.	-60 °C	Температура при длительном использовании, макс.	130 °C

Экологическое соответствие изделия

Состояние соответствия RoHS	Соответствует без исключения		
REACH SVHC	Нет SVHC выше 0,1 wt%		
Углеродный след продукта	Производственный цикл	0.036 kg CO2 eq.	

Дополнительные технические данные

с фиксатором Да

Параметры системы

Исполнение Концевая и промежуточная пластина

Характеристики материала

Основной материал	Материал Wemid	Цветовой код	синий
Класс пожаростойкости UL 94	V-0		

Классификации

ETIM 8.0	EC000886	ETIM 9.0	EC000886
ETIM 10.0	EC000886	ECLASS 14.0	27-25-03-01
ECLASS 15.0	27-25-03-01		