

HDC MHP 70 FC

Weidmüller Interface GmbH & Co. KG

Klingenbergstraße 26

D-32758 Detmold

Germany

www.weidmueller.com



Гибкий

Четыре типоразмера модуля позволяют создавать индивидуальные решения с огромной экономией пространства. Меньший шаг также обеспечивает оптимальность конструкции.

Основные данные для заказа

Версия	Модуль питания, 1000 V, 70 A, Количество полюсов: 2, Обжимное соединение, Гнездо, Требуемые вставные слоты: 1
Заказ №	2668180000
Тип	HDC MHP 70 FC
GTIN (EAN)	4050118765892
Кол.	1 Штука

HDC MHP 70 FC

Weidmüller Interface GmbH & Co. KG

Klingenbergstraße 26

D-32758 Detmold

Germany

www.weidmueller.com

Технические данные

Сертификаты

Допуски к эксплуатации



ROHS Соответствовать

UL File Number Search [Сайт UL](#)

Сертификат № (cURus) E92202

Размеры и массы

Глубина	34 mm	Глубина (дюймов)	1.3386 inch
Высота	47.95 mm	Высота (в дюймах)	1.8878 inch
Ширина	14.5 mm	Ширина (в дюймах)	0.5709 inch
Масса нетто	9.7 g		

Температуры

Предельная температура -40 °C ... 125 °C

Экологическое соответствие изделия

Состояние соответствия RoHS Соответствует без исключения

REACH SVHC Potassium perfluorobutane sulfonate 29420-49-3

SCIP 1609748e-c278-4c9b-b3d1-e6215d2988cd

Версия

Длина снятия изоляции Измерительное соединение	15 mm	Вид соединения	Обжимное соединение
Поперечное сечение соединительного провода, макс.	25 mm ²	Поперечное сечение соединительного провода, мин.	6 mm ²

Данные соединений защ. заземления (PE)

Вид соединения защитного провода PE Винтовое соединение
через рамку

Общие данные

Количество полюсов	2	Класс пожаростойкости UL 94	V-0
Сопротивление изоляции	1012 Ω	Циклы коммутации	≥ 500
Тип	Гнездо	Категория перенапряжения	III
Степень загрязнения	3	Основной материал	Поликарбонат, армированный стекловолокном
Серия	ModuPlug	Расчетное напряжение (DIN EN 61984)	1000 V
Расчетное напряжение по UL/CSA	600 V	Номинальное импульсное выдерживаемое напряжение (DIN EN 61984)	8 kV
Расчетный ток (DIN EN 61984)	70 A	Требуемые вставные слоты	1

Классификации

ETIM 8.0	EC000438	ETIM 9.0	EC000438
ETIM 10.0	EC000438	ECLASS 14.0	27-44-02-17
ECLASS 15.0	27-44-02-17		

HDC MHP 70 FC

Weidmüller Interface GmbH & Co. KG

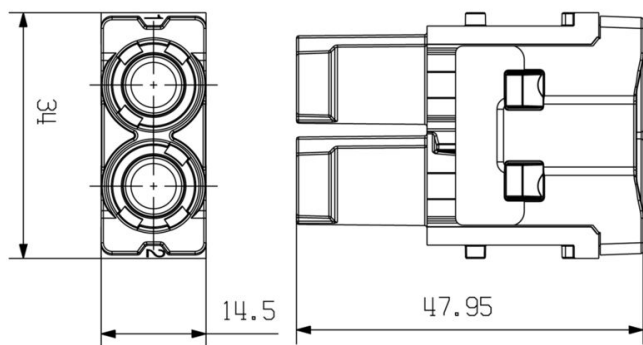
Klingenbergstraße 26

D-32758 Detmold

Germany

www.weidmueller.com

Изображения



HDC MHP 70 FC

Weidmüller Interface GmbH & Co. KG

Klingenbergstraße 26

D-32758 Detmold

Germany

www.weidmueller.com

Аксессуары

Обжимные контакты на 70 А



Обжим – это безопасное и надежное электрическое и механическое соединение провода и контакта. Идеальное обжимное соединение является газонепроницаемым и коррозионноустойчивым.

Основные данные для заказа

Тип	HDC MHP70 F 10	Версия
Заказ №	2668200000	Гнездо, Серебро, 10 - 10 мм ²
GTIN (EAN)	4050118803006	
Кол.	10 ST	
Тип	HDC MHP70 F 16	Версия
Заказ №	2668220000	Гнездо, Серебро, 16 - 16 мм ²
GTIN (EAN)	4050118802917	
Кол.	10 ST	
Тип	HDC MHP70 F 25	Версия
Заказ №	2668260000	Гнездо, Серебро, 25 - 25 мм ²
GTIN (EAN)	4050118802924	
Кол.	10 ST	
Тип	HDC MHP70 F 6	Версия
Заказ №	2668210000	Гнездо, Серебро, 6 - 6 мм ²
GTIN (EAN)	4050118802894	
Кол.	10 ST	

HDC MHP 70 FC

Weidmüller Interface GmbH & Co. KG

Klingenbergstraße 26

D-32758 Detmold

Germany

www.weidmueller.com

Сопрягаемые детали

Электрические модули



Гибкий

Четыре типоразмера модуля позволяют создавать индивидуальные решения с огромной экономией пространства. Меньший шаг также обеспечивает оптимальность конструкции.

Основные данные для заказа

Тип	HDC MHP 70 MAS	Версия	
Заказ №	2748300000	Модуль питания, 1000 V, 70 A, Количество полюсов: 2,	
GTIN (EAN)	4050118891119	Аксиальное винтовое соединение, Штекер, Требуемые вставные	
Кол.	2 ST	слоты: 1	
Тип	HDC MHP 70 MC	Версия	
Заказ №	2668190000	Модуль питания, 1000 V, 70 A, Количество полюсов: 2, Обжимное	
GTIN (EAN)	4050118767537	соединение, Штекер, Требуемые вставные слоты: 1	
Кол.	1 ST		