

**VPCB PV I+II R 1000**

**Weidmüller Interface GmbH & Co. KG**

Klingenbergstraße 26

D-32758 Detmold

Germany

www.weidmueller.com



'Abbildung ähnlich'

Универсальные принадлежности завершают ассорти-  
мент устройств защиты от перенапряжения. Напри-  
мер, универсальное измерительное устройство V-TEST,  
используемое для проверки функционирования встав-  
ных разрядников, таких как VSPC.

**Основные данные для заказа**

Заказ №	2665760000
Тип	<a href="#">VPCB PV I+II R 1000</a>
GTIN (EAN)	4050118686272
Кол.	20 Штука

## VPCB PV I+II R 1000

**Weidmüller Interface GmbH & Co. KG**  
Klingenbergstraße 26  
D-32758 Detmold  
Germany

www.weidmueller.com

## Технические данные

### Сертификаты

Допуски к эксплуатации



ROHS Соответствовать

### Размеры и массы

Глубина	52.2 mm	Глубина (дюймов)	2.0551 inch
Высота	61.6 mm	Высота (в дюймах)	2.4252 inch
Ширина	17.9 mm	Ширина (в дюймах)	0.7047 inch
Масса нетто	20 g		

### Температуры

Температура хранения	-40 °C...85 °C	Рабочая температура	-40 °C...85 °C
Влажность	Отн. влажность 5–95 %		

### Экологическое соответствие изделия

Состояние соответствия RoHS	Соответствует без исключения
REACH SVHC	Нет SVHC выше 0,1 wt%

### Номинальные характеристики IEC / RU

Количество полюсов	1	Сигнальный контакт	250 V / 0,5 A, 48 В пост. тока / 0,5 A
Тип напряжения	DC	Испытательный разрядный ток, Имп (10/350 мкс)	6.25 kA
Ток утечки, I <sub>макс.</sub> (8/20 мкс), провод – 40 kA защ. заземление (PE)		Встроенный резервный предохранитель	Нет

### Общие данные

Исполнение	прочее	Конструкция	прочее
Класс пожаростойкости UL 94	V-0	Цветовой код	серый
Вид защиты	IP20		

### Соответствие стандартам по изоляции (EN 50178)

Категория перенапряжения	III	Степень загрязнения	2
--------------------------	-----	---------------------	---

### Фотогальваника – технические данные

Испытательный разрядный ток, Имп (10/350 мкс)	6.25 kA	Условия и требования	EN 50539-11
Ток короткого замыкания, ISCPV	11 kA	Разрядный ток, I <sub>n</sub> (8/20 мкс)	20 kA
Класс требований	Тип I/II	Рабочая высота в заземленной системе PV	≤ 4000 m
Макс. напряжение сети PV, U <sub>срв</sub>	1500 V		

### Общие параметры

Количество полюсов	1	Вид защиты	IP20
Цветовой код	серый		

**VPCB PV I+II R 1000**

**Weidmüller Interface GmbH & Co. KG**  
Klingenbergstraße 26  
D-32758 Detmold  
Germany

[www.weidmueller.com](http://www.weidmueller.com)

**Технические данные**

**Размеры**

Вид соединения Соединение под пайку

**Электрические параметры**

Тип напряжения DC

**Гарантия**

Период времени 5 лет

**Классификации**

ETIM 8.0	EC002496	ETIM 9.0	EC002496
ETIM 10.0	EC002496	ECLASS 14.0	27-17-14-03
ECLASS 15.0	27-17-14-03		

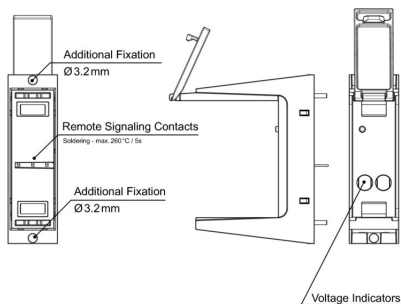
## VPCB PV I+II R 1000

**Weidmüller Interface GmbH & Co. KG**  
 Klingenbergstraße 26  
 D-32758 Detmold  
 Germany

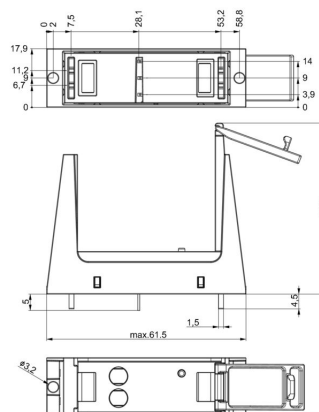
www.weidmueller.com

## Изображения

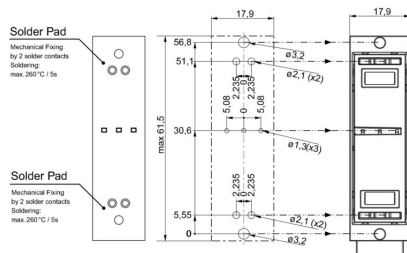
### Подобно иллюстрации



### Габаритный чертёж



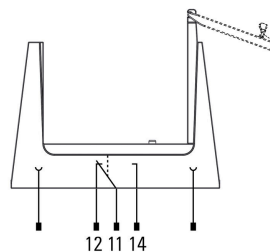
### Пример использования



#### PCB layout and production:

- Air clearance and creepage distances have to be maintained according to standards for specified application.
- Discharge capacity of the SPD must be considered when designing PCB tracks
- Max. soldering temperature is 260°/5s
- PCB socket is fixed on PCB with 2 x two solder contacts and 2 x Ø 3,2 mm fixing holes.

### Символ цепи



Schematic circuit diagram



Application with arrester

Sockettyp / Socket type / Type d'embase / Tipo di presa / Tipo de conector / 插座类型	Überspannungableiter / Surge arrester / Parafoudre / Scaricatore / Descargador de sobretensiones / 浪涌电压保护器
Bestellnummer / Order number / Numéro de commande / Numero ordine / Número de pedido / 订货号	Bezeichnung / Designation / Designation / Designazione / Designación / 分配
265680000	VPCB PV II 1000
265690000	VPCB PV III R 1000 1)
2656540000	VPCB PV I+II 1000
2656760000	VPCB PV I+II R 1000 1)
2656750000	VPCB PV I+II M 1000
2656770000	VPCB PV I+II R M 1000 1)
2530660000	VPU PV II 0 1000
2530600000	VPU PV I+II 0 1000
2534300000	VPU PV I+II OM 1000

1) R = Fernmeldesignal / Remote signalling contacts / Contacts de téléseñalización / Contatti di segnalazione remota / Contactos de señalización a distancia / 远程信号触点

Selection