

VPCB PV I+II R 1000 E

Weidmüller Interface GmbH & Co. KG
Klingenbergstraße 26
D-32758 Detmold
Germany

www.weidmueller.com



'Abbildung ähnlich'

Универсальные принадлежности завершают ассорти-
мент устройств защиты от перенапряжения. Напри-
мер, универсальное измерительное устройство V-TEST,
используемое для проверки функционирования встав-
ных разрядников, таких как VSPC.

Основные данные для заказа

Заказ №	2665730000
Тип	VPCB PV I+II R 1000 E
GTIN (EAN)	4050118686609
Кол.	20 Штука

VPCB PV I+II R 1000 E

Weidmüller Interface GmbH & Co. KG
Klingenbergstraße 26
D-32758 Detmold
Germany

www.weidmueller.com

Технические данные

Сертификаты

ROHS Соответствовать

Размеры и массы

Глубина	52.2 mm	Глубина (дюймов)	2.0551 inch
Высота	61.6 mm	Высота (в дюймах)	2.4252 inch
Ширина	17.9 mm	Ширина (в дюймах)	0.7047 inch
Масса нетто	20 g		

Температуры

Температура хранения	-40 °C...85 °C	Рабочая температура	-40 °C...85 °C
Влажность	Отн. влажность 5–95 %		

Экологическое соответствие изделия

Состояние соответствия RoHS	Соответствует без исключения
REACH SVHC	Нет SVHC выше 0,1 wt%

Номинальные характеристики IEC / RU

Количество полюсов	1	Сигнальный контакт	125 V AC / 1 A, 48 В пост. тока / 0,5 A
Тип напряжения	DC	Испытательный разрядный ток, Имп (10/350 мкс)	6.25 kA
Ток утечки, I _{макс.} (8/20 мкс), провод – 40 kA защ. заземление (PE)		Встроенный резервный предохранитель	Нет

Общие данные

Исполнение	прочее	Конструкция	прочее
Класс пожаростойкости UL 94	V-0	Цветовой код	серый
Вид защиты	IP20		

Соответствие стандартам по изоляции (EN 50178)

Категория перенапряжения	III	Степень загрязнения	2
--------------------------	-----	---------------------	---

Фотогальваника – технические данные

Испытательный разрядный ток, Имп (10/350 мкс)	6.25 kA	Условия и требования	EN 50539-11
Ток короткого замыкания, I _{SCPV}	11 kA	Разрядный ток, I _n (8/20 мкс)	20 kA
Класс требований	Тип I/II	Рабочая высота в заземленной системе PV	≤ 4000 m
Макс. напряжение сети PV, U _{срв}	1500 V		

Общие параметры

Количество полюсов	1	Вид защиты	IP20
Цветовой код	серый		

Размеры

Вид соединения	Соединение под пайку
----------------	----------------------

VPCB PV I+II R 1000 E

Weidmüller Interface GmbH & Co. KG

Klingenbergstraße 26

D-32758 Detmold

Germany

www.weidmueller.com

Технические данные

Электрические параметры

Тип напряжения DC

Гарантия

Период времени 5 лет

Классификации

ETIM 8.0	EC002496	ETIM 9.0	EC002496
ETIM 10.0	EC002496	ECLASS 14.0	27-17-14-03
ECLASS 15.0	27-17-14-03		

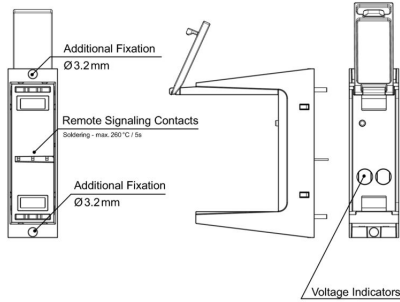
VPCB PV I+II R 1000 E

Weidmüller Interface GmbH & Co. KG
 Klingenbergstraße 26
 D-32758 Detmold
 Germany

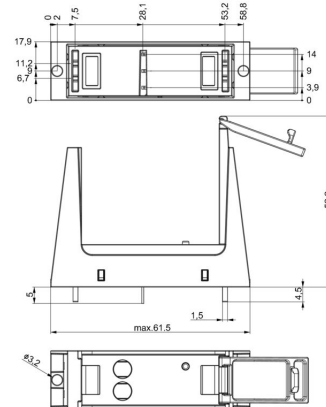
www.weidmueller.com

Изображения

Подобно иллюстрации



Габаритный чертёж



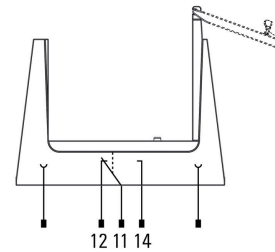
Пример использования



PCB layout and production:

- Air clearance and creepage distances have to be maintained according to standards for specified application.
- Discharge capacity of the SPD must be considered when designing PCB tracks
- Max. soldering temperature is 260°/5s
- PCB socket is fixed on PCB with 2 x two solder contacts and 2 x Ø 3,2 mm fixing holes.

Символ цепи



Schematic circuit diagram



Application with arrester

Sockettyp / Socket type / Type d'embase / Tipo di presa / Tipo de conector / 插座类型	Überspannungableiter / Surge arrester / Parafoudre / Scaricatore / Descargador de sobretensiones / 浪涌电压保护器		
Bestellnummer / Order number / Numéro de commande / Numero ordine / Número de pedido / 订货号	Bezeichnung / Designation / Designation / Designation / Designación / 分配	Bestellnummer / Order number / Numéro de commande / Numero ordine / Número de pedido / 订货号	Bezeichnung / Designation / Designation / Designation / Designación / 分配
265680000	VPCB PV II 1000	253060000	VPU PV II 0 1000
265690000	VPCB PV III R 1000 1)		
265654000	VPCB PV I+II 1000	253060000	VPU PV I+II 0 1000
265676000	VPCB PV I+II R 1000 1)		
265675000	VPCB PV I+II M 1000		
265677000	VPCB PV I+II R M 1000 1)	253430000	VPU PV I+II OM 1000

1) R = Fernmeldesignalgeber / Remote signalling contacts / Contactos de teleseñalización / Contatti di segnalazione remota / Contactos de señalización a distancia / 远程信号触点

Selection