

VPCB PV II R 1000

Weidmüller Interface GmbH & Co. KG

Klingenbergstraße 26

D-32758 Detmold

Germany

www.weidmueller.com



'Abbildung ähnlich'

Универсальные принадлежности завершают ассортимент устройств защиты от перенапряжения. Например, универсальное измерительное устройство V-TEST, используемое для проверки функционирования вставных разрядников, таких как VSPC.

Основные данные для заказа

Заказ №	2665690000
Тип	VPCB PV II R 1000
GTIN (EAN)	4050118686623
Кол.	20 Штука

VPCB PV II R 1000

Weidmüller Interface GmbH & Co. KG
Klingenbergstraße 26
D-32758 Detmold
Germany

www.weidmueller.com

Технические данные

Сертификаты

Допуски к эксплуатации



ROHS Соответствовать

Размеры и массы

Глубина	52.2 mm	Глубина (дюймов)	2.0551 inch
Высота	61.6 mm	Высота (в дюймах)	2.4252 inch
Ширина	17.9 mm	Ширина (в дюймах)	0.7047 inch
Масса нетто	10 g		

Температуры

Температура хранения	-40 °C...85 °C	Рабочая температура	-40 °C...85 °C
Влажность	Отн. влажность 5–95 %		

Экологическое соответствие изделия

Состояние соответствия RoHS	Соответствует без исключения
REACH SVHC	Нет SVHC выше 0,1 wt%

Номинальные характеристики IEC / RU

Количество полюсов	1	Сигнальный контакт	250 V / 0,5 A, 48 В пост. тока / 0,5 A
Тип напряжения	DC	Ток утечки, I _{макс.} (8/20 мкс), провод – 40 кА защ. заземление (PE)	
Встроенный резервный предохранитель	Нет		

Общие данные

Исполнение	прочее	Конструкция	прочее
Класс пожаростойкости UL 94	V-0	Цветовой код	серый
Вид защиты	IP20		

Соответствие стандартам по изоляции (EN 50178)

Категория перенапряжения	III	Степень загрязнения	2
--------------------------	-----	---------------------	---

Фотогальваника – технические данные

Условия и требования	EN 50539-11	Ток короткого замыкания, I _{SCPV}	11 kA
Разрядный ток, I _n (8/20 мкс)	20 kA	Класс требований	Тип I/II
Рабочая высота в заземленной системе PV	≤ 4000 m	Макс. напряжение сети PV, U _{срв}	1500 V

Общие параметры

Количество полюсов	1	Вид защиты	IP20
Цветовой код	серый		

VPCB PV II R 1000

Weidmüller Interface GmbH & Co. KG
Klingenbergstraße 26
D-32758 Detmold
Germany

www.weidmueller.com

Технические данные

Размеры

Вид соединения Соединение под пайку

Электрические параметры

Тип напряжения DC

Гарантия

Период времени 5 лет

Классификации

ETIM 8.0	EC002496	ETIM 9.0	EC002496
ETIM 10.0	EC002496	ECLASS 14.0	27-17-14-03
ECLASS 15.0	27-17-14-03		

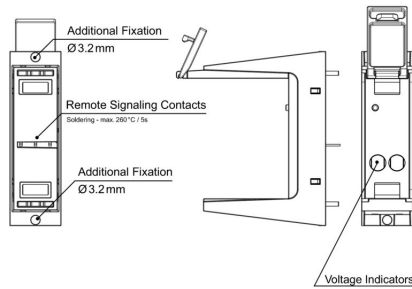
VPCB PV II R 1000

Weidmüller Interface GmbH & Co. KG
 Klingenbergstraße 26
 D-32758 Detmold
 Germany

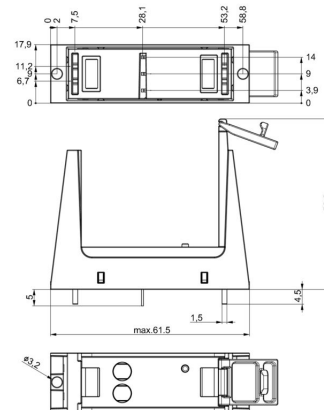
Изображения

www.weidmueller.com

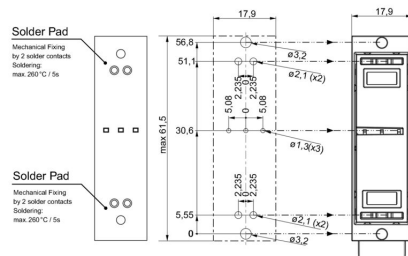
Подобно иллюстрации



Габаритный чертеж



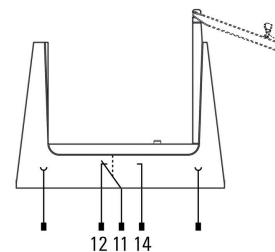
Пример использования



PCB layout and production:

- Air clearance and creepage distances have to be maintained according to standards for specified application.
- Discharge capacity of the SPD must be considered when designing PCB tracks
- Max. soldering temperature is 260°/5s
- PCB socket is fixed on PCB with 2 x two solder contacts and 2 x Ø 3,2 mm fixing holes.

Символ цепи



Schematic circuit diagram



Application with arrester

Sockettyp / Socket type / Type d'embase / Tipo di presa / Tipo de conector / 插座类型	Überspannungableiter / Surge arrester / Parafoudre / Scaricatore / Descargador de sobretensiones / 浪涌电涌保护器
265680000 VPCB PV II 1000	253060000 VPU PV II 0 1000
265690000 VPCB PV III R 1000 1)	
265654000 VPCB PV I+II 1000	253060000 VPU PV I+II 0 1000
265670000 VPCB PV I+II R 1000 1)	
2656750000 VPCB PV I+II M 1000	253430000 VPU PV I+II OM 1000
2656770000 VPCB PV I+II R M 1000 1)	

1) R = Fernmeldesignalgeber / Remote signalling contacts / Contacts de téléseñalización / Contatti di segnalazione remota / Contactos de señalización a distancia / 远程信号触点

Selection