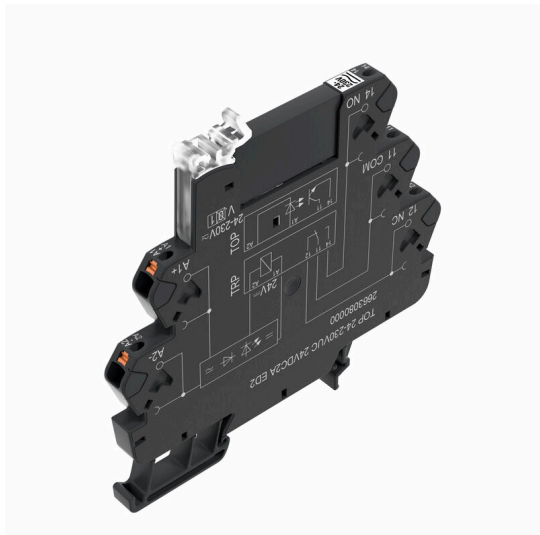


## TOP 24-230VUC 230VAC1A ED2

Weidmüller Interface GmbH & Co. KG  
Klingenbergstraße 26  
D-32758 Detmold  
Germany

www.weidmueller.com

### Изображение изделия



Изображение аналогичное

- 1 HP контакт (Симистор (нулевой перекрестный переключатель))
- Ширина 6,4 мм
- Выходной ток 1 А перем. тока
- Специальный вход для разного напряжения от 24 до 230 В перем./пост. тока
- Входное напряжение от 12 В пост. тока до 230 В перем./пост. тока с цветовой маркировкой: перем. ток: красный, пост. ток: синий, перем./пост. ток: белый

### Основные данные для заказа

Версия	TERMSERIES, Твердотельное реле, Номинальное напряжение: 24...230 V UC $\pm 10\%$ , Номинальное напряжение переключения: 24...240 В AC, Ток: 1 А, PUSH IN
Заказ №	<a href="#">2663090000</a>
Тип	TOP 24-230VUC 230VAC1A ED2
GTIN (EAN)	4050118697988
Кол.	10 Штука

## TOP 24-230VUC 230VAC1A ED2

Weidmüller Interface GmbH &amp; Co. KG

Klingenbergstraße 26

D-32758 Detmold

Germany

www.weidmueller.com

## Technical data

## Сертификаты

Допуски к эксплуатации



ROHS Соответствовать

UL File Number Search [Сайт UL](#)

Сертификат № (cULus) E141197

## Размеры и массы

Глубина	87.8 mm	Глубина (дюймов)	3.4567 inch
Высота	89.4 mm	Высота (в дюймах)	3.5197 inch
Ширина	6.4 mm	Ширина (в дюймах)	0.252 inch
Масса нетто	34 g		

## Температуры

Температура хранения	-40 °C...70 °C	Температура окружающей среды	-20 °C...60 °C
Рабочая температура		Влажность	Отн. влажность 5–95 %, Tu = 40 °C, без образования конденсата

## Вероятность сбоя

MTTF 676 а

## Экологическое соответствие изделия

Состояние соответствия RoHS	Соответствует с исключением
Исключение из RoHS (если применимо/известно)	7a, 7cl
REACH SVHC	Lead 7439-92-1
SCIP	9e2cbc49-76d9-4611-b8ec-5b4f549a0aa9

## Расчетные данные UL

Температура окружающей среды (рабочая), макс.	60 °C	Ухудшение характеристик выходного тока (омич.)	1 A @ 40 °C, 0,5 A @ 60 °C
Сечение подсоединяемого провода AWG, мин.	AWG 26	Сечение подсоединяемого провода AWG, макс.	AWG 14
Тип провода	жесткий медный провод, гибкий медный провод	Уровень загрязнения	2

## сторона управления

Номинальное напряжение	24...230 V UC ±10 %	Номинальный ток	11,0 mA при 24 В пост. тока, 1,1 mA при 230 В пост. тока, 19,0 mA при 24 В перем. тока, 2,8 mA при 230 В перем. тока
Номинальный ток, AC	19.0 mA @ 24 V AC, 2.8 mA @ 230 V AC	Номинальный ток, DC	11.0 mA @ 24 V DC, 1.1 mA @ 230 V DC
Мощность удержания	265 mW @ 24 V DC, 255 mW @ 230 V DC, 455	Индикация состояния	Зеленый светодиод

## TOP 24-230VUC 230VAC1A ED2

Weidmüller Interface GmbH & Co. KG  
Klingenbergstraße 26  
D-32758 Detmold  
Germany

www.weidmueller.com

## Technical data

	mVA @ 24 V AC, 645 mVA @ 230 V AC	
Схема защиты	Выпрям. тока	Частота на входе, макс. 3 Гц
Напряжение катушки запасного реле отличается от номинального управляющего напряжения	Да	Напряжение катушки запасного реле 24 V DC

## Сторона нагрузки

Номинальное напряжение переключения	24...240 V AC	Непрерывный ток	1 A
Номинальный ток переключения	1 A	Пусковой ток	15 A / 10 мс
Задержка включения	≤ 40 ms	Задержка выключения	≤ 70 ms
Падение напряжения при макс. нагрузке	≤ 1 В	Ток утечки	<1.5 mA
мин. коммутационный ток	20 mA	Защита от короткого замыкания	Нет
Защитная цепь	Компонент RC	Тип контакта	1 NO contact (Triac (zero-cross switch))
Диапазон частот выходного напряжения	50 / 60 Hz	макс. частота переключения (переменное управляющее напряжение)	3 Hz
макс. частота переключения (постоянное управляющее напряжение)	3 Hz		

## Общие данные

Рабочая высота	≤ 2000 м, над уровнем моря	
Укомплектованная монтажная рейка	TS 35	
Кнопка проверки доступна	Нет	
Механический индикатор положения переключателя	Нет	
Цветовой код	черный	
Компонент с классом горючести UL94	Компонент	Корпус
	Класс горючести UL94	V-0
	Компонент	Фиксирующий зажим
	Класс горючести UL94	V-0
	Компонент	Толкатель
Класс горючести UL94	V-0	

## Координация изоляции

Номинальное напряжение	300 V	Степень загрязнения	2
Категория перенапряжения	III	Геометрический зазор (вход-выход)	≥ 6 mm
Электрическая прочность вход-выход	3,51 кВдейств. / 1 мин.	Электрическая прочность относительно монтажной рейки	3,51 кВдейств. / 1 мин.
Импульсное перенапряжение, до	6 кВ (1,2/50 мкс)	Вид защиты	IP20

## Дополнительные сведения о сертификатах / стандартах

Сертификат № (DNV)	TAA00001E5	Сертификат № (cULus)	E141197
--------------------	------------	----------------------	---------

## Размеры

Метод проводного соединения	PUSH IN	Длина снятия изоляции Измерительное соединение	9 mm
Диапазон размеров зажимаемых проводников, измерительное соединение,	1.5 mm <sup>2</sup>	Диапазон зажима, мин.	0.14 mm <sup>2</sup>

## TOP 24-230VUC 230VAC1A ED2

Weidmüller Interface GmbH &amp; Co. KG

Klingenbergstraße 26

D-32758 Detmold

Germany

www.weidmueller.com

## Technical data

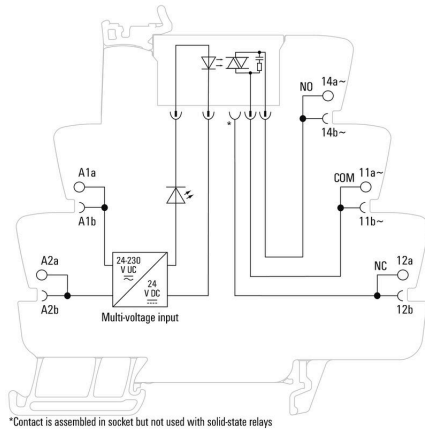
Диапазон зажима, макс.	2.5 mm <sup>2</sup>	Поперечное сечение подключаемого провода AWG, мин.	AWG 26
Поперечное сечение подключаемого провода AWG, макс.	AWG 14	Сечение подключаемого провода, одножильного, мин.	0.14 mm <sup>2</sup>
Сечение подключаемого проводника, однопроволочного, макс.	1.5 mm <sup>2</sup>	Сечение подключаемого провода, одножильного, мин. (AWG)	AWG 26
Сечение подключаемого провода, одножильного, макс. (AWG)	AWG 16	Сечение подсоединяемого провода, тонкий скрученный, мин.	0.14 mm <sup>2</sup>
Сечение подключаемого проводника, тонкопроволочного, макс.	2.5 mm <sup>2</sup>	Сечение подключаемого провода, гибкого, мин. (AWG)	AWG 26
Сечение подключаемого провода, гибкого, макс. (AWG)	AWG 14	Сечение соединения проводов, тонкий скрученный с кабельными наконечниками DIN 46228/4, мин.	0.14 mm <sup>2</sup>
Сечение соединения проводов, тонкий скрученный с кабельными наконечниками DIN 46228/4, макс.	1.5 mm <sup>2</sup>	Сечение подключаемого провода, многожильного, 46228 AEN (DIN 46228-1), макс.	0.14 mm <sup>2</sup>
Сечение подключаемого провода, многожильного, 46228 AEN (DIN 46228-1), макс.	1.5 mm <sup>2</sup>	Размер лезвия	0,4 x 2,0 мм

## Классификации

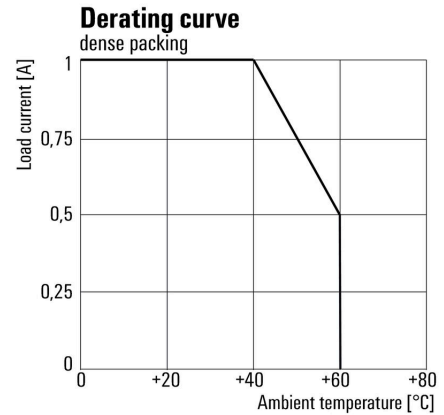
ETIM 8.0	EC001504	ETIM 9.0	EC001504
ETIM 10.0	EC001504	ECLASS 14.0	27-37-16-04
ECLASS 15.0	27-37-16-04		

Drawings

Схема соединений

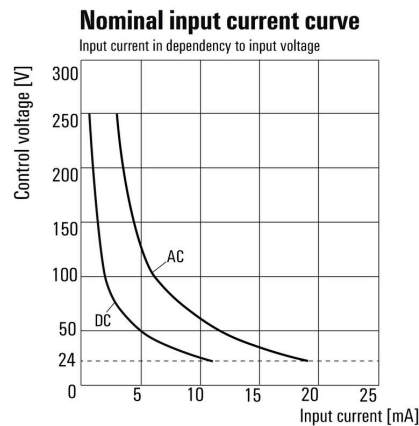


Graph



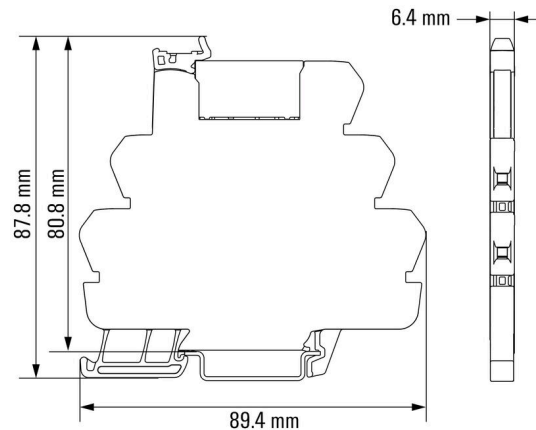
Кривая ухудшения параметров

Graph

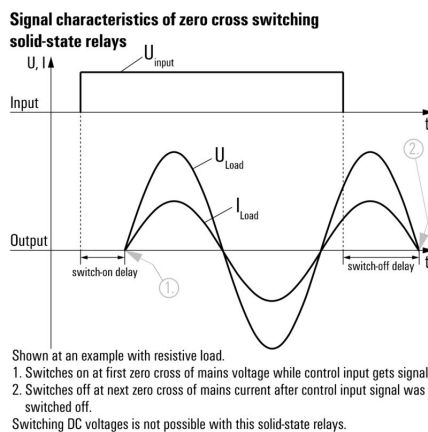


Входной ток в зависимости от входного напряжения

Dimensional drawing



Graph



Miscellaneous

**Type code TERMSERIES solid-state relay versions**



Типы кодов

## TOP 24-230VUC 230VAC1A ED2

Weidmüller Interface GmbH &amp; Co. KG

Klingenbergstraße 26

D-32758 Detmold

Germany

www.weidmueller.com

## Accessories

## Разделительная перегородка



Различные разделительные пластины  
Разделительные пластины могут использоваться для визуальной группировки сигналов с тем, чтобы электрически изолировать модули и вставить маркировку для лучшего обзора. Это делает их особенно универсальной дополнительной принадлежностью. Разделительные пластины увеличивают воздушный зазор и расстояние утечки между модулями, тем самым повышая номинальное напряжение пробоя изоляции между двумя модулями до 600 В. Двойные разделительные пластины можно обозначить с использованием маркеров WAD5 или WS10/5 и задействовать непрерывные перекрестные соединения. Установка упрощается благодаря прорезям, позволяющим по-отдельности разместить каналы перекрестного соединения.

- Разделительные пластины визуально отделяют группы одна от другой
- Прорези для отдельного размещения каналов поперечного соединения
- Разделительные пластины обеспечивают изоляцию между двумя модулями путем увеличения воздушного зазора и расстояния утечки до 600 В

## Основные данные для заказа

Тип	TW TXS/TXZ R3.2	Версия	
Заказ №	<a href="#">1240800000</a>	TERMSERIES, Разделительная перегородка	
GTIN (EAN)	4050118028188		
Кол.	10 ST		

## Модуль питания



Компактные модули питания  
Наши клеммы питания обеспечивают возможность подачи потенциалов на вход – например, нейтральных или отрицательных потенциалов – или подачи коммутированных потенциалов на выход. В комбинации с точно подобранными перекрестными соединениями TERMSERIES подключения для кабелей на релейном модуле остаются свободными для исполнительных устройств или датчиков. Дополнительные проходные клеммы не требуются, что обеспечивает значительную экономию места на приборной панели. Это также упрощает проводные подключения, поскольку для подачи потенциалов двойные кабельные наконечники не требуются.

## Основные данные для заказа

Тип	TXP SUPPLY	Версия	
Заказ №	<a href="#">2618940000</a>	TERMSERIES, Модуль питания, Количество контактов: 5, Ток: 10 А, PUSH IN	
GTIN (EAN)	4050118667592		
Кол.	10 ST		

## TOP 24-230VUC 230VAC1A ED2

**Weidmüller Interface GmbH & Co. KG**  
Klingenbergstraße 26  
D-32758 Detmold  
Germany

www.weidmueller.com

## Accessories

Тип	TXS SUPPLY	Версия
Заказ №	<a href="#">1240780000</a>	TERMSERIES, Модуль питания, Количество контактов: 5, , Ток: 10
GTIN (EAN)	4050118028140	A, Винтовое соединение
Кол.	10 ST	
Тип	TXZ SUPPLY	Версия
Заказ №	<a href="#">1240790000</a>	TERMSERIES, Модуль питания, Количество контактов: 5, , Ток: 10
GTIN (EAN)	4050118028164	A, Пружинное соединение
Кол.	10 ST	

## Чистый



Маркировочные элементы WS идеально подходят для разъемов серии W. Благодаря совместимости систем шильдики WS также могут использоваться с сериями I и Z. Большая поверхности маркировки позволяет размещать не только длинные строки символов, но и многострочный текст.

Маркировочные элементы WS идеально подходят для шильдиков с длинными индивидуальными строками символов. Благодаря проверенному формату MultiCard печать можно выполнять с помощью принтера PrintJet CONNECT или плоттера.

- Возможность установки в планках или по отдельности.
- Маркировочные элементы проверенного формата MultiCard. Для заказной печати: Используя программное обеспечение M-Print PRO или M-Print PRO Online (работает без установки), подготовьте и отправьте нам файл, содержащий ваши технические условия маркировки.

## Основные данные для заказа

Тип	WS 10/6 M MC NE WS	Версия
Заказ №	<a href="#">1818400000</a>	WS, Маркировка клеммы, 10 x 6 мм, Шаг в мм (P): 6.00
GTIN (EAN)	4032248310876	Weidmueller, Allen-Bradley, белый
Кол.	600 ST	

## ZQV

## Основные данные для заказа

Тип	ZQV 1.5N/R6.4/2 GE	Версия
Заказ №	<a href="#">1193670000</a>	TERMSERIES, Перемычка
GTIN (EAN)	4032248976638	
Кол.	10 ST	

## TOP 24-230VUC 230VAC1A ED2

**Weidmüller Interface GmbH & Co. KG**  
 Klingenbergstraße 26  
 D-32758 Detmold  
 Germany

www.weidmueller.com

## Accessories

Тип	ZQV 1.5N/R6.4/10 GE	Версия
Заказ №	<a href="#">1193680000</a>	TERMSERIES, Перемычка
GTIN (EAN)	4032248976454	
Кол.	10 ST	
Тип	ZQV 1.5N/R6.4/19 GE	Версия
Заказ №	<a href="#">1193690000</a>	TERMSERIES, Перемычка
GTIN (EAN)	4032248976645	
Кол.	10 ST	
Тип	ZQV 1.5N/R6.4/2 BL	Версия
Заказ №	<a href="#">1446140000</a>	TERMSERIES, Перемычка
GTIN (EAN)	4050118251074	
Кол.	10 ST	
Тип	ZQV 1.5N/R6.4/10 BL	Версия
Заказ №	<a href="#">1390350000</a>	TERMSERIES, Перемычка
GTIN (EAN)	4050118190793	
Кол.	10 ST	
Тип	ZQV 1.5N/R6.4/19 BL	Версия
Заказ №	<a href="#">1391620000</a>	TERMSERIES, Перемычка
GTIN (EAN)	4050118191813	
Кол.	10 ST	
Тип	ZQV 1.5N/R6.4/2 RT	Версия
Заказ №	<a href="#">1446090000</a>	TERMSERIES, Перемычка
GTIN (EAN)	4050118250886	
Кол.	10 ST	
Тип	ZQV 1.5N/R6.4/10 RT	Версия
Заказ №	<a href="#">1391640000</a>	TERMSERIES, Перемычка
GTIN (EAN)	4050118191660	
Кол.	10 ST	
Тип	ZQV 1.5N/R6.4/19 RT	Версия
Заказ №	<a href="#">1391610000</a>	TERMSERIES, Перемычка
GTIN (EAN)	4050118191783	
Кол.	10 ST	
Тип	ZQV 1.5N/R6.4/2 SW	Версия
Заказ №	<a href="#">1446040000</a>	TERMSERIES, Перемычка
GTIN (EAN)	4050118251067	
Кол.	10 ST	
Тип	ZQV 1.5N/R6.4/10 SW	Версия
Заказ №	<a href="#">1391630000</a>	TERMSERIES, Перемычка
GTIN (EAN)	4050118191776	
Кол.	10 ST	
Тип	ZQV 1.5N/R6.4/19 SW	Версия
Заказ №	<a href="#">1391600000</a>	TERMSERIES, Перемычка
GTIN (EAN)	4050118191806	
Кол.	10 ST	

## TOP 24-230VUC 230VAC1A ED2

Weidmüller Interface GmbH & Co. KG  
Klingenbergstraße 26  
D-32758 Detmold  
Germany

www.weidmueller.com

## Accessories

## Адаптеры интерфейса



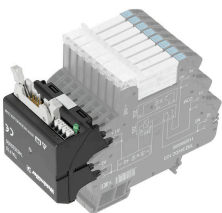
Быстрое подключение сигналов с экономией места  
Для сокращения времени подключения между системой управления и уровнем интерфейса установлены предварительно смонтированные кабели, которые просто подсоединяются к адаптеру TERMSERIES. Это позволяет существенно сократить время установки в щитовых. Адаптер легко устанавливается и обеспечивает экономию места при взаимодействии с устройствами TERMSERIES с идентичными габаритами.

- Меньшее время монтажа проводов благодаря концепции автоматической настройки с использованием предварительно собранных кабелей
- Возможность использования на стороне входа и выхода устройства TERMSERIES
- Готовность для коммутирующей логики плюс и минус
- Значительная экономия места благодаря универсальной совместимости с другими устройствами TERMSERIES

## Основные данные для заказа

Тип	TIA F10	Версия
Заказ №	<a href="#">1463520000</a>	TERMSERIES, Адаптер, 10-полюсный разъем по стандарту DIN EN
GTIN (EAN)	4050118323535	60603-13, длинный запирающий рычаг, Количество сигнальных
Кол.	1 ST	контуров: 8, Номинальное напряжение DC : 24 V, Номин. ток (на сигнальный контур): 125 mA

## Адаптер интерфейса TERMSERIES



Быстрое подключение сигналов с экономией места  
Для сокращения времени подключения между системой управления и уровнем интерфейса установлены предварительно смонтированные кабели, которые просто подсоединяются к адаптеру TERMSERIES. Это позволяет существенно сократить время установки в щитовых. Адаптер легко устанавливается и обеспечивает экономию места при взаимодействии с устройствами TERMSERIES с идентичными габаритами.

- Меньшее время монтажа проводов благодаря концепции автоматической настройки с использованием предварительно собранных кабелей
- Возможность использования на стороне входа и выхода устройства TERMSERIES
- Готовность для коммутирующей логики плюс и минус
- Значительная экономия места благодаря универсальной совместимости с другими устройствами TERMSERIES

## Основные данные для заказа

Тип	TIAL F20	Версия
Заказ №	<a href="#">1463550000</a>	TERMSERIES, Адаптер, 20-полюсный штекер по стандарту DIN EN
GTIN (EAN)	4050118331783	60603-13, длинный запирающий рычаг, Количество сигнальных
Кол.	1 ST	контуров: 16, Номинальное напряжение DC : 24 V, Номин. ток (на сигнальный контур): 60 mA

## TOP 24-230VUC 230VAC1A ED2

Weidmüller Interface GmbH & Co. KG  
Klingenbergstraße 26  
D-32758 Detmold  
Germany

www.weidmueller.com

## Accessories

## Адаптеры интерфейса



Быстрое подключение сигналов с экономией места  
Для сокращения времени подключения между системой управления и уровнем интерфейса установлены предварительно смонтированные кабели, которые просто подсоединяются к адаптеру TERMSERIES. Это позволяет существенно сократить время установки в щитовых. Адаптер легко устанавливается и обеспечивает экономию места при взаимодействии с устройствами TERMSERIES с идентичными габаритами.

- Меньшее время монтажа проводов благодаря концепции автоматической настройки с использованием предварительно собранных кабелей
- Возможность использования на стороне входа и выхода устройства TERMSERIES
- Готовность для коммутирующей логики плюс и минус
- Значительная экономия места благодаря универсальной совместимости с другими устройствами TERMSERIES

## Основные данные для заказа

Тип	TIA SUBD 15S	Версия	
Заказ №	<a href="#">1463530000</a>	TERMSERIES, Адаптер, Sub-D, 15-полюсный, DIN 41652 / IEC	
GTIN (EAN)	4050118323542	60807, Количество сигнальных контуров: 8, Номинальное	
Кол.	1 ST	напряжение DC : 24 V, Номин. ток (на сигнальный контур): 125 mA	

## Перемычки



Регулируемые перекрестные соединения  
Повысьте гибкость своих перекрестных соединений.

TERMSERIES CROSS-CONNECTION (TCC) позволяет устанавливать регулируемые по отдельности перекрестные соединения с использованием до 51 контакта. Максимальное количество вставных контактов увеличено до 32. Материал полосы можно очень легко обрезать до необходимой длины. Перекрестные соединители обеспечивают дополнительное удобство благодаря своей простоте использования и наглядности, а также универсальным возможностям для соединения. Дополнительная перемычка защищает пружину от деформации во время сборки.

- Регулируемые по отдельности перекрестные соединения с 51 контактом
- Дополнительная перемычка для защиты пружины от деформации
- Увеличенное перекрестное соединение – поддержка до 32 контактов
- Вибростойкость

## Основные данные для заказа

Тип	TCC 6.4/51 RD	Версия	
Заказ №	<a href="#">2556410000</a>	TERMSERIES, Перемычка	
GTIN (EAN)	4050118566925		
Кол.	10 ST		

## TOP 24-230VUC 230VAC1A ED2

**Weidmüller Interface GmbH & Co. KG**  
 Klingenbergstraße 26  
 D-32758 Detmold  
 Germany

www.weidmueller.com

## Accessories

Тип	TCC 6.4/51 OR	Версия
Заказ №	<a href="#">2556370000</a>	TERMSERIES, Перемычка
GTIN (EAN)	4050118566680	
Кол.	10 ST	
Тип	TCC 6.4/51 BL	Версия
Заказ №	<a href="#">2556450000</a>	TERMSERIES, Перемычка
GTIN (EAN)	4050118566963	
Кол.	10 ST	
Тип	TCC 6.4/51 BK	Версия
Заказ №	<a href="#">2556490000</a>	TERMSERIES, Перемычка
GTIN (EAN)	4050118567007	
Кол.	10 ST	
Тип	TCC 6.4/2 OR	Версия
Заказ №	<a href="#">2556350000</a>	TERMSERIES, Перемычка
GTIN (EAN)	4050118566826	
Кол.	10 ST	
Тип	TCC 6.4/2 BL	Версия
Заказ №	<a href="#">2556430000</a>	TERMSERIES, Перемычка
GTIN (EAN)	4050118566949	
Кол.	10 ST	
Тип	TCC 6.4/2 BK	Версия
Заказ №	<a href="#">2556470000</a>	TERMSERIES, Перемычка
GTIN (EAN)	4050118566987	
Кол.	10 ST	
Тип	TCC 6.4/10 RD	Версия
Заказ №	<a href="#">2556400000</a>	TERMSERIES, Перемычка
GTIN (EAN)	4050118566918	
Кол.	10 ST	
Тип	TCC 6.4/10 OR	Версия
Заказ №	<a href="#">2556360000</a>	TERMSERIES, Перемычка
GTIN (EAN)	4050118566673	
Кол.	10 ST	
Тип	TCC 6.4/10 BL	Версия
Заказ №	<a href="#">2556440000</a>	TERMSERIES, Перемычка
GTIN (EAN)	4050118566956	
Кол.	10 ST	
Тип	TCC 6.4/10 BK	Версия
Заказ №	<a href="#">2556480000</a>	TERMSERIES, Перемычка
GTIN (EAN)	4050118566994	
Кол.	10 ST	
Тип	TCC 12.8/26 RD	Версия
Заказ №	<a href="#">2556420000</a>	TERMSERIES, Перемычка
GTIN (EAN)	4050118566932	
Кол.	10 ST	
Тип	TCC 12.8/26 OR	Версия
Заказ №	<a href="#">2556380000</a>	TERMSERIES, Перемычка
GTIN (EAN)	4050118566697	
Кол.	10 ST	
Тип	TCC 12.8/26 BL	Версия
Заказ №	<a href="#">2556460000</a>	TERMSERIES, Перемычка
GTIN (EAN)	4050118566970	
Кол.	10 ST	

## TOP 24-230VUC 230VAC1A ED2

**Weidmüller Interface GmbH & Co. KG**  
 Klingenbergstraße 26  
 D-32758 Detmold  
 Germany

www.weidmueller.com

## Accessories

Тип	TCC 12.8/26 BK	Версия
Заказ №	<a href="#">2556500000</a>	TERMSERIES, Перемычка
GTIN (EAN)	4050118567014	
Кол.	10 ST	
Тип	TCC 6.4/2 RD	Версия
Заказ №	<a href="#">2556390000</a>	TERMSERIES, Перемычка
GTIN (EAN)	4050118566901	
Кол.	10 ST	

## Отвертка для винтов со шлицем



Отвертка для винтов со шлицем с круглым лезвием, SD DIN 5265, ISO 2380/2, выходной присоединительный размер согласно DIN 5264, ISO 2380/1, острие из хромистой стали - Chrom Top, рукоятка SoftFinish

## Основные данные для заказа

Тип	SDS 0.4X2.0X60	Версия
Заказ №	<a href="#">2749260000</a>	Отвертка, Ширина лезвия (B): 2 мм, Длина лезвия: 60 мм,
GTIN (EAN)	4050118895537	Толщина лезвия (A): 0.4 мм
Кол.	1 ST	
Тип	SDIS 0.4X2.0X60	Версия
Заказ №	<a href="#">2749780000</a>	Отвертка, Ширина лезвия (B): 2 мм, Длина лезвия: 60 мм,
GTIN (EAN)	4050118896527	Толщина лезвия (A): 0.4 мм
Кол.	1 ST	