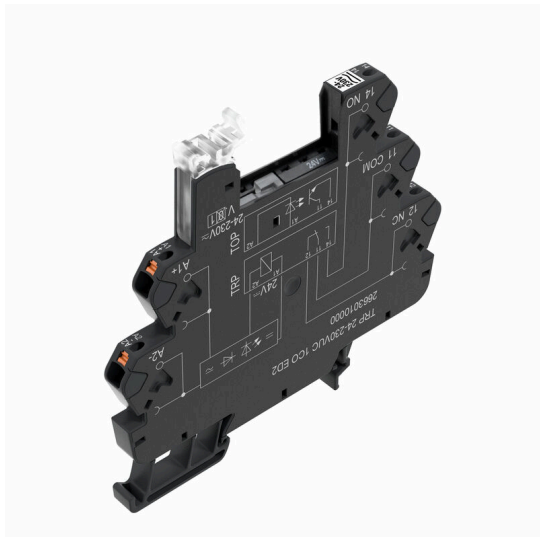


TRP 24-230VUC 1CO EMPTY ED2

Изображение изделия



Изображение аналогичное

Пустые разъемы TERMSERIES со следующими характеристиками:

- 1 перекл. конт.
- Специальный вход для разного напряжения от 24 до 230 В перем./пост. тока
- Входное напряжение с цветовой маркировкой: пост. ток: синий, перем./пост. ток: белый
- Высококачественная конструкция без острых кромок для безопасной установки
- Разделительные пластины для оптического разделения и усиления изоляции

Основные данные для заказа

Версия	TERMSERIES, Разъем реле, Количество контактов: 1, Переключающий контакт, Номинальное напряжение: 24...230 V UC $\pm 10\%$, Ток: 10 A, PUSH IN
Заказ №	2663030000
Тип	TRP 24-230VUC 1CO EMPTY ED2
GTIN (EAN)	4050118698046
Кол.	10 Штука

TRP 24-230VUC 1CO EMPTY ED2

Weidmüller Interface GmbH & Co. KG
Klingenbergstraße 26
D-32758 Detmold
Germany

www.weidmueller.com

Технические данные

Сертификаты

Допуски к эксплуатации



ROHS Соответствовать

UL File Number Search [Сайт UL](#)

Сертификат № (cURus) E223759

Размеры и массы

Глубина	87.8 mm	Глубина (дюймов)	3.4567 inch
Высота	89.4 mm	Высота (в дюймах)	3.5197 inch
Ширина	6.4 mm	Ширина (в дюймах)	0.252 inch
Масса нетто	31 g		

Температуры

Температура хранения	-40 °C...85 °C	Температура окружающей среды	-40 °C...60 °C
Рабочая температура		Влажность	Отн. влажность 5–95 %, Tu = 40 °C, без образования конденсата

Экологическое соответствие изделия

Состояние соответствия RoHS	Соответствует с исключением
Исключение из RoHS (если применимо/известно)	7a, 7cI
REACH SVHC	Lead 7439-92-1
SCIP	9e2cbc49-76d9-4611-b8ec-5b4f549a0aa9

Расчетные данные UL

Температура окружающей среды (рабочая), макс.	60 °C	Сечение подсоединяемого провода AWG, мин.	AWG 26
Сечение подсоединяемого провода AWG, макс.	AWG 14	Тип провода	жесткий медный провод, гибкий медный провод
Уровень загрязнения	2	Сертификат № (cURus)	E223759

сторона управления

Номинальное напряжение 24...230 V UC ±10 %

Сторона нагрузки

Номинальное напряжение переключения	250 V AC	Непрерывный ток	10 A
Макс. коммутируемое напряжение, AC250 V		Тип контакта	1 CO contact

Общие данные

Рабочая высота	≤ 2000 м, над уровнем моря
Укомплектованная монтажная рейка	TS 35
Механический индикатор положения переключателя	Нет
Цветовой код	черный
Компонент с классом горючести UL94	Компонент Корпус

TRP 24-230VUC 1CO EMPTY ED2

Weidmüller Interface GmbH & Co. KG

Klingenbergstraße 26
D-32758 Detmold
Germany

www.weidmueller.com

Технические данные

Класс горючести UL94	V-0
Компонент	Фиксирующий зажим
Класс горючести UL94	V-0
Компонент	Толкатель
Класс горючести UL94	V-0

Координация изоляции

Номинальное напряжение	300 V	Степень загрязнения	2
Категория перенапряжения	III	Геометрический зазор (вход-выход)	≥ 6 mm
Электрическая прочность вход-выход	3,51 кВдейств. / 1 мин.	Тип развязки на входе и выходе	Усиленная изоляция
Тип развязки на соседних контактах	Усиленная изоляция	Электрическая прочность относительно монтажной рейки	3,51 кВдейств. / 1 мин.
Вид защиты	IP20		

Дополнительные сведения о сертификатах / стандартах

Сертификат № (сURus)	E223759
----------------------	---------

Размеры

Метод проводного соединения	PUSH IN	Длина снятия изоляции Измерительное соединение	9 mm
Диапазон размеров зажимаемых проводников, измерительное соединение,	1.5 mm ²	Диапазон зажима, мин.	0.14 mm ²
Диапазон зажима, макс.	2.5 mm ²	Поперечное сечение подключаемого провода AWG, мин.	AWG 26
Поперечное сечение подключаемого провода AWG, макс.	AWG 14	Сечение подключаемого провода, одножильного, мин.	0.14 mm ²
Сечение подключаемого проводника, однопроволочного, макс.	1.5 mm ²	Сечение подключаемого провода, одножильного, мин. (AWG)	AWG 26
Сечение подключаемого провода, одножильного, макс. (AWG)	AWG 16	Сечение подсоединяемого провода, тонкий скрученный, мин.	0.14 mm ²
Сечение подключаемого проводника, тонкопроволочного, макс.	2.5 mm ²	Сечение подключаемого провода, гибкого, мин. (AWG)	AWG 26
Сечение подключаемого провода, гибкого, макс. (AWG)	AWG 14	Сечение соединения проводов, тонкий скрученный с кабельными наконечниками DIN 46228/4, мин.	0.14 mm ²
Сечение соединения проводов, тонкий скрученный с кабельными наконечниками DIN 46228/4, макс.	1.5 mm ²	Сечение подключаемого провода, многожильного, 46228 AEH (DIN 46228-1), макс.	0.14 mm ²
Сечение подключаемого провода, многожильного, 46228 AEH (DIN 46228-1), макс.	1.5 mm ²	Размер лезвия	0,4 x 2,0 mm

Классификации

ETIM 8.0	EC001456	ETIM 9.0	EC001456
ETIM 10.0	EC001456	ECLASS 14.0	27-37-16-03
ECLASS 15.0	27-37-16-03		

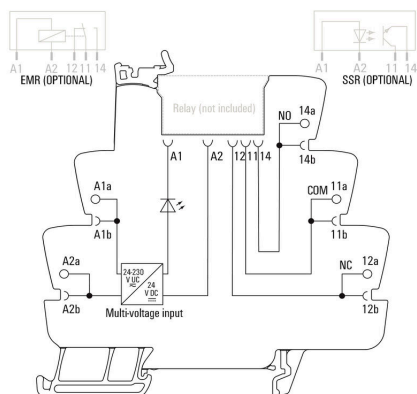
TRP 24-230VUC 1CO EMPTY ED2

Weidmüller Interface GmbH & Co. KG
Klingenbergstraße 26
D-32758 Detmold
Germany

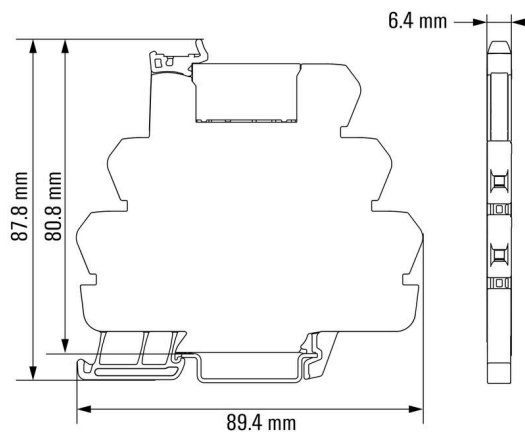
www.weidmueller.com

Изображения

Схема соединений



Dimensional drawing



TRP 24-230VUC 1CO EMPTY ED2

Weidmüller Interface GmbH & Co. KG
 Klingenbergstraße 26
 D-32758 Detmold
 Germany

www.weidmueller.com

Изображения

Miscellaneous

Type code TERMSERIES empty sockets



Типы кодов

TRP 24-230VUC 1CO EMPTY ED2

Weidmüller Interface GmbH & Co. KG

Klingenbergstraße 26

D-32758 Detmold

Germany

www.weidmueller.com

Аксессуары

Перегородка



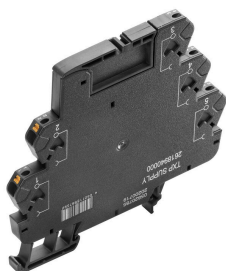
Различные разделительные пластины
Разделительные пластины могут использоваться для визуальной группировки сигналов с тем, чтобы электрически изолировать модули и вставить маркировку для лучшего обзора. Это делает их особенно универсальной дополнительной принадлежностью. Разделительные пластины увеличивают воздушный зазор и расстояние утечки между модулями, тем самым повышая номинальное напряжение пробоя изоляции между двумя модулями до 600 В. Двойные разделительные пластины можно обозначить с использованием маркеров WAD5 или WS10/5 и задействовать непрерывные перекрестные соединения. Установка упрощается благодаря прорезям, позволяющим по-отдельности разместить каналы перекрестного соединения.

- Разделительные пластины визуально отделяют группы одна от другой
- Прорези для отдельного размещения каналов поперечного соединения
- Разделительные пластины обеспечивают изоляцию между двумя модулями путем увеличения воздушного зазора и расстояния утечки до 600 В

Основные данные для заказа

Тип	TW TXS/TXZ R3.2	Версия	
Заказ №	1240800000	TERMSERIES, Разделительная перегородка	
GTIN (EAN)	4050118028188		
Кол.	10 ST		

Модуль питания



Компактные модули питания
Наши клеммы питания обеспечивают возможность подачи потенциалов на вход – например, нейтральных или отрицательных потенциалов – или подачи коммутированных потенциалов на выход. В комбинации с точно подобранными перекрестными соединениями TERMSERIES подключения для кабелей на релейном модуле остаются свободными для исполнительных устройств или датчиков. Дополнительные проходные клеммы не требуются, что обеспечивает значительную экономию места на приборной панели. Это также упрощает проводные подключения, поскольку для подачи потенциалов двойные кабельные наконечники не требуются.

Основные данные для заказа

Тип	TXP SUPPLY	Версия	
Заказ №	2618940000	TERMSERIES, Модуль питания, Количество контактов: 5, Ток: 10 А, PUSH IN	
GTIN (EAN)	4050118667592		
Кол.	10 ST		

TRP 24-230VUC 1CO EMPTY ED2

Weidmüller Interface GmbH & Co. KG

Klingenbergstraße 26
D-32758 Detmold
Germany

www.weidmueller.com

Аксессуары

Тип	TXS SUPPLY	Версия
Заказ №	1240780000	TERMSERIES, Модуль питания, Количество контактов: 5, , Ток: 10
GTIN (EAN)	4050118028140	A, Винтовое соединение
Кол.	10 ST	
Тип	TXZ SUPPLY	Версия
Заказ №	1240790000	TERMSERIES, Модуль питания, Количество контактов: 5, , Ток: 10
GTIN (EAN)	4050118028164	A, Пружинное соединение
Кол.	10 ST	

Чистый



Маркировочные элементы WS идеально подходят для разъемов серии W. Благодаря совместимости систем шильдики WS также могут использоваться с сериями I и Z. Большая поверхности маркировки позволяет размещать не только длинные строки символов, но и многострочный текст.

Маркировочные элементы WS идеально подходят для шильдиков с длинными индивидуальными строками символов. Благодаря проверенному формату MultiCard печать можно выполнять с помощью принтера PrintJet CONNECT или плоттера.

- Возможность установки в планках или по отдельности.
- Маркировочные элементы проверенного формата MultiCard. Для заказной печати: Используя программное обеспечение M-Print PRO или M-Print PRO Online (работает без установки), подготовьте и отправьте нам файл, содержащий ваши технические условия маркировки.

Основные данные для заказа

Тип	WS 10/6 M MC NE WS	Версия
Заказ №	1818400000	WS, Маркировка клеммы, 10 x 6 мм, Шаг в мм (P): 6.00
GTIN (EAN)	4032248310876	Weidmueller, Allen-Bradley, белый
Кол.	600 ST	

TRP 24-230VUC 1CO EMPTY ED2

Weidmüller Interface GmbH & Co. KG

Klingenbergstraße 26

D-32758 Detmold

Germany

www.weidmueller.com

Аксессуары

Перемычки



Регулируемые перекрестные соединения
Повысьте гибкость своих перекрестных соединений. TERMSERIES CROSS-CONNECTION (TCC) позволяет устанавливать регулируемые по отдельности перекрестные соединения с использованием до 51 контакта. Максимальное количество вставных контактов увеличено до 32. Материал полосы можно очень легко обрезать до необходимой длины. Перекрестные соединители обеспечивают дополнительное удобство благодаря своей простоте использования и наглядности, а также универсальным возможностям для соединения. Дополнительная перемычка защищает пружину от деформации во время сборки.

- Регулируемые по отдельности перекрестные соединения с 51 контактом
- Дополнительная перемычка для защиты пружины от деформации
- Увеличенное перекрестное соединение – поддержка до 32 контактов
- Вибростойкость

Основные данные для заказа

Тип	TCC 6.4/51 RD	Версия
Заказ №	2556410000	TERMSERIES, Перемычка
GTIN (EAN)	4050118566925	
Кол.	10 ST	
Тип	TCC 6.4/51 OR	Версия
Заказ №	2556370000	TERMSERIES, Перемычка
GTIN (EAN)	4050118566680	
Кол.	10 ST	
Тип	TCC 6.4/51 BL	Версия
Заказ №	2556450000	TERMSERIES, Перемычка
GTIN (EAN)	4050118566963	
Кол.	10 ST	
Тип	TCC 6.4/51 BK	Версия
Заказ №	2556490000	TERMSERIES, Перемычка
GTIN (EAN)	4050118567007	
Кол.	10 ST	
Тип	TCC 6.4/2 OR	Версия
Заказ №	2556350000	TERMSERIES, Перемычка
GTIN (EAN)	4050118566826	
Кол.	10 ST	
Тип	TCC 6.4/2 BL	Версия
Заказ №	2556430000	TERMSERIES, Перемычка
GTIN (EAN)	4050118566949	
Кол.	10 ST	
Тип	TCC 6.4/2 BK	Версия
Заказ №	2556470000	TERMSERIES, Перемычка
GTIN (EAN)	4050118566987	
Кол.	10 ST	

TRP 24-230VUC 1CO EMPTY ED2

Аксессуары

Тип	TCC 6.4/10 RD	Версия
Заказ №	2556400000	TERMSERIES, Перемычка
GTIN (EAN)	4050118566918	
Кол.	10 ST	
Тип	TCC 6.4/10 OR	Версия
Заказ №	2556360000	TERMSERIES, Перемычка
GTIN (EAN)	4050118566673	
Кол.	10 ST	
Тип	TCC 6.4/10 BL	Версия
Заказ №	2556440000	TERMSERIES, Перемычка
GTIN (EAN)	4050118566956	
Кол.	10 ST	
Тип	TCC 6.4/10 BK	Версия
Заказ №	2556480000	TERMSERIES, Перемычка
GTIN (EAN)	4050118566994	
Кол.	10 ST	
Тип	TCC 12.8/26 RD	Версия
Заказ №	2556420000	TERMSERIES, Перемычка
GTIN (EAN)	4050118566932	
Кол.	10 ST	
Тип	TCC 12.8/26 OR	Версия
Заказ №	2556380000	TERMSERIES, Перемычка
GTIN (EAN)	4050118566697	
Кол.	10 ST	
Тип	TCC 12.8/26 BL	Версия
Заказ №	2556460000	TERMSERIES, Перемычка
GTIN (EAN)	4050118566970	
Кол.	10 ST	
Тип	TCC 12.8/26 BK	Версия
Заказ №	2556500000	TERMSERIES, Перемычка
GTIN (EAN)	4050118567014	
Кол.	10 ST	
Тип	TCC 6.4/2 RD	Версия
Заказ №	2556390000	TERMSERIES, Перемычка
GTIN (EAN)	4050118566901	
Кол.	10 ST	

Отвертка для винтов со шлицем



Отвертка для винтов со шлицем, изолированная согласно VDE, SDI DIN 7437, ISO 2380/2, выходной присоединительный размер согласно DIN 5264, ISO 2380/1, рукоятка SoftFinish

TRP 24-230VUC 1CO EMPTY ED2

Weidmüller Interface GmbH & Co. KG
Klingenbergstraße 26
D-32758 Detmold
Germany

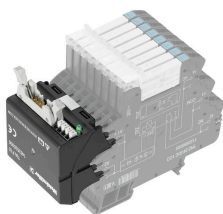
www.weidmueller.com

Аксессуары

Основные данные для заказа

Тип	SDIS 0.4X2.0X60	Версия
Заказ №	2749780000	Отвертка, Ширина лезвия (B): 2 mm, Длина лезвия: 60 mm,
GTIN (EAN)	4050118896527	Толщина лезвия (A): 0.4 mm
Кол.	1 ST	
Тип	SDS 0.4X2.0X60	Версия
Заказ №	2749260000	Отвертка, Ширина лезвия (B): 2 mm, Длина лезвия: 60 mm,
GTIN (EAN)	4050118895537	Толщина лезвия (A): 0.4 mm
Кол.	1 ST	

Адаптеры интерфейса



Быстрое подключение сигналов с экономией места
Для сокращения времени подключения между системой управления и уровнем интерфейса установлены предварительно смонтированные кабели, которые просто подсоединяются к адаптеру TERMSERIES. Это позволяет существенно сократить время установки в щитовых. Адаптер легко устанавливается и обеспечивает экономию места при взаимодействии с устройствами TERMSERIES с идентичными габаритами.

- Меньшее время монтажа проводов благодаря концепции автоматической настройки с использованием предварительно собранных кабелей
- Возможность использования на стороне входа и выхода устройства TERMSERIES
- Готовность для коммутирующей логики плюс и минус
- Значительная экономия места благодаря универсальной совместимости с другими устройствами TERMSERIES

Основные данные для заказа

Тип	TIA F10	Версия
Заказ №	1463520000	TERMSERIES, Адаптер, 10-полюсный разъем по стандарту DIN EN
GTIN (EAN)	4050118323535	60603-13, длинный запирающий рычаг, Количество сигнальных контуров: 8, Номинальное напряжение DC : 24 V, Номин. ток (на сигнальный контур): 125 mA
Кол.	1 ST	
Тип	TIA SUBD 15S	Версия
Заказ №	1463530000	TERMSERIES, Адаптер, Sub-D, 15-полюсный, DIN 41652 / IEC
GTIN (EAN)	4050118323542	60807, Количество сигнальных контуров: 8, Номинальное напряжение DC : 24 V, Номин. ток (на сигнальный контур): 125 mA
Кол.	1 ST	
Тип	TIAL F20	Версия
Заказ №	1463550000	TERMSERIES, Адаптер, 20-полюсный штекер по стандарту DIN EN
GTIN (EAN)	4050118331783	60603-13, длинный запирающий рычаг, Количество сигнальных контуров: 16, Номинальное напряжение DC : 24 V, Номин. ток (на сигнальный контур): 60 mA
Кол.	1 ST	

TRP 24-230VUC 1CO EMPTY ED2

Weidmüller Interface GmbH & Co. KG

Klingenbergstraße 26

D-32758 Detmold

Germany

www.weidmueller.com

Аксессуары

WS 12/6



WS/ DEK

В маркировочных элементах MultiMark для клемм используется инновационный композитный материал, состоящий из двух компонентов. Жесткий контур основания маркировочного элемента надежно защелкивается в разъем. Эластичная поверхность обеспечивает удобство установки маркировочного элемента. Данный материал со специальной перфорацией позволяет полоскам растягиваться в соответствии с небольшими расхождениями в размерах (обычно в сторону прибавления), особенно при длинных клеммных колодках. Еще одно преимущество: превосходная восприимчивость материала поверхности к печати гарантирует долговечность и износостойкость маркировки. Разрешение при печати 300 точек на дюйм позволяет обеспечить удобочитаемый шрифт.

Ваши преимущества при использовании MultiMark

- Совместимость с модульными клеммами Weidmüller
- Стойкая и долговременная печать
- Экономия времени на установку благодаря непрерывным лентам
- Удобство монтажа благодаря инновационному композитному материалу
- Большое поле на этикетке для оптимальной разборчивости
- Высокие уровни гибкости благодаря независимости от производителя

Основные данные для заказа

Тип	WS 12/6 MM WS	Версия	
Заказ №	2007200000	WS, Маркировка клеммы, 12 x 6 mm, Weidmueller, белый	
GTIN (EAN)	4050118391886		
Кол.	600 ST		