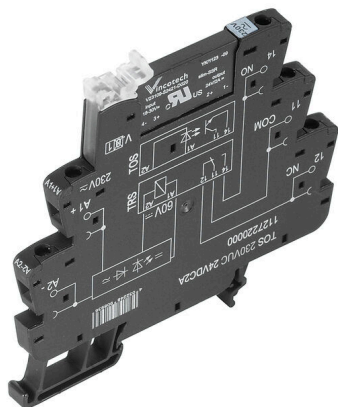


TOS 24-230VUC 48VDC0,1A ED2

Weidmüller Interface GmbH & Co. KG
Klingenbergstraße 26
D-32758 Detmold
Germany

www.weidmueller.com

Изображение изделия



Изображение аналогичное

- 1 НР контакт (биполярный транзистор)
- Ширина 6,4 мм
- Выходной ток 0,1 А пост. тока
- Специальный вход для разного напряжения от 24 до 230 В перем./пост. тока
- Входное напряжение от 12 В пост. тока до 230 В перем./пост. тока с цветовой маркировкой: перем. ток: красный, пост. ток: синий, перем./пост. ток: белый

Основные данные для заказа

| | |
|------------|--|
| Версия | TERMSERIES, Твердотельное реле, Номинальное напряжение: 24...230 V UC $\pm 10\%$, Номинальное напряжение переключения: 3...48 V DC, Ток: 0,1 А, Винтовое соединение |
| Заказ № | 2662910000 |
| Тип | TOS 24-230VUC 48VDC0,1A ED2 |
| GTIN (EAN) | 4050118698169 |
| Кол. | 10 Штука |

TOS 24-230VUC 48VDC0,1A ED2

Weidmüller Interface GmbH & Co. KG
Klingenbergstraße 26
D-32758 Detmold
Germany

www.weidmueller.com

Технические данные

Сертификаты

Допуски к эксплуатации



ROHS Соответствовать

UL File Number Search [Сайт UL](#)

Сертификат № (cULus) E141197

Размеры и массы

| | | | |
|-------------|---------|-------------------|-------------|
| Глубина | 87.8 mm | Глубина (дюймов) | 3.4567 inch |
| Высота | 89.6 mm | Высота (в дюймах) | 3.5276 inch |
| Ширина | 6.4 mm | Ширина (в дюймах) | 0.252 inch |
| Масса нетто | 32 g | | |

Температуры

| | | | |
|----------------------|----------------|------------------------------|---|
| Температура хранения | -40 °C...70 °C | Температура окружающей среды | -20 °C...60 °C |
| Рабочая температура | | Влажность | Отн. влажность 5–95 %, Tu = 40 °C, без образования конденсата |

Вероятность сбоя

MTTF 1173 a

Экологическое соответствие изделия

| | |
|--|--------------------------------------|
| Состояние соответствия RoHS | Соответствует с исключением |
| Исключение из RoHS (если применимо/известно) | 7a, 7cl |
| REACH SVHC | Lead 7439-92-1 |
| SCIP | 9e2cbc49-76d9-4611-b8ec-5b4f549a0aa9 |

Расчетные данные UL

| | | | |
|---|--------|---|---|
| Температура окружающей среды (рабочая), макс. | 60 °C | Сечение подсоединяемого провода AWG, мин. | AWG 26 |
| Сечение подсоединяемого провода AWG, макс. | AWG 14 | Тип провода | жесткий медный провод, гибкий медный провод |
| Момент затяжки, макс. | 0.4 Nm | Уровень загрязнения | 2 |

сторона управления

| | | | |
|------------------------|--|---|--|
| Номинальное напряжение | 24...230 V UC ±10 % | Номинальное управляющее напряжение (управляющий вход) | 10...32 V DC |
| Номинальный ток | 11,0 mA при 24 В пост. тока, 1,1 mA при 230 В пост. тока, 19,0 mA при 24 В перем. тока, 2,8 mA при 230 В перем. тока | Номинальный ток, AC | 19.0 mA @ 24 V AC, 2.8 mA @ 230 V AC |
| Номинальный ток, DC | 11.0 mA @ 24 V DC, 1.1 mA @ 230 V DC | Мощность удержания | 265 mW @ 24 V DC, 255 mW @ 230 V DC, 455 mVA @ 24 V AC, 645 mVA @ 230 V AC |
| Индикация состояния | Зеленый светодиод | Схема защиты | Выпрям. тока |

TOS 24-230VUC 48VDC0,1A ED2

Weidmüller Interface GmbH & Co. KG
Klingenbergstraße 26
D-32758 Detmold
Germany

www.weidmueller.com

Технические данные

| | | | |
|-----------------------------------|---------|--|----|
| Частота на входе, макс. | 3 Гц | Напряжение катушки запасного реле отличается от номинального управляющего напряжения | Да |
| Напряжение катушки запасного реле | 24 V DC | | |

Сторона нагрузки

| | | | |
|--|-----------------------------------|--|---------------------|
| Номинальное напряжение переключения | 3... 48 V DC | Непрерывный ток | 0.1 A |
| Номинальный ток переключения | 100 mA | Задержка включения | ≤ 40 ms |
| Задержка выключения | ≤ 70 ms | Падение напряжения при макс. нагрузке | ≤ 1 В |
| Ток утечки | <10 µA | мин. коммутационный ток | 500 µA |
| Защита от короткого замыкания | Нет | Защитная цепь | Безынерционный диод |
| Тип контакта | 1 NO contact (Bipolar transistor) | макс. частота переключения (переменное управляющее напряжение) | 3 Hz |
| макс. частота переключения (постоянное управляющее напряжение) | 3 Hz | | |

Общие данные

| | | | |
|--|----------------------------|-------------------|--|
| Рабочая высота | ≤ 2000 м, над уровнем моря | | |
| Укомплектованная монтажная рейка | TS 35 | | |
| Кнопка проверки доступна | Нет | | |
| Механический индикатор положения переключателя | Нет | | |
| Цветовой код | черный | | |
| Компонент с классом горючести UL94 | Компонент | Корпус | |
| | Класс горючести UL94 | V-0 | |
| | Компонент | Фиксирующий зажим | |
| | Класс горючести UL94 | V-0 | |

Координация изоляции

| | | | |
|------------------------------------|------------------------|--|-------------------------|
| Номинальное напряжение | 300 V | Степень загрязнения | 2 |
| Категория перенапряжения | III | Геометрический зазор (вход-выход) | ≥ 6 mm |
| Электрическая прочность вход-выход | 3,51 кВдейств. /1 мин. | Электрическая прочность относительно монтажной рейки | 3,51 кВдейств. / 1 мин. |
| Импульсное перенапряжение, до | 6 кВ (1,2/50 мкс) | Вид защиты | IP20 |

Дополнительные сведения о сертификатах / стандартах

| | | | |
|--------------------|------------|----------------------|---------|
| Сертификат № (DNV) | TAA00001E5 | Сертификат № (cULus) | E141197 |
|--------------------|------------|----------------------|---------|

Размеры

| | | | |
|---|----------------------|---|---------------------|
| Метод проводного соединения | Винтовое соединение | Длина снятия изоляции | 8 mm |
| Момент затяжки, макс. | 0.4 Nm | Измерительное соединение | 1.5 mm ² |
| | | Диапазон размеров зажимаемых проводников, измерительное соединение, | |
| Диапазон зажима, мин. | 0.14 mm ² | Диапазон зажима, макс. | 2.5 mm ² |
| Поперечное сечение подключаемого провода AWG, мин. | AWG 26 | Поперечное сечение подключаемого провода AWG, макс. | AWG 14 |
| Сечение подключаемого провода, одножильного, мин. | 0.14 mm ² | Сечение подключаемого проводника, однопроволочного, макс. | 2.5 mm ² |
| Сечение подключаемого провода, одножильного, мин. (AWG) | AWG 26 | Сечение подключаемого провода, одножильного, макс. (AWG) | AWG 14 |

TOS 24-230VUC 48VDC0,1A ED2

Weidmüller Interface GmbH & Co. KG

Klingenbergstraße 26
D-32758 Detmold
Germany

www.weidmueller.com

Технические данные

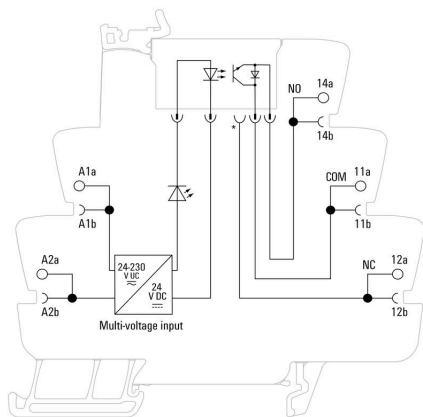
| | | | |
|---|----------------------|--|---------------------|
| Сечение подсоединяемого провода, тонкий скрученный, мин. | 0.14 mm ² | Сечение подключаемого проводника, тонкопроволочного, макс. | 2.5 mm ² |
| Сечение подключаемого провода, гибкого, мин. (AWG) | AWG 26 | Сечение подключаемого провода, гибкого, макс. (AWG) | AWG 14 |
| Сечение соединения проводов, тонкий скрученный с кабельными наконечниками DIN 46228/4, мин. | 0.25 mm ² | Сечение соединения проводов, тонкий скрученный с кабельными наконечниками DIN 46228/4, макс. | 2.5 mm ² |
| Сечение подключаемого провода, многожильного, 46228 АЕН (DIN 46228-1), макс. | 0.25 mm ² | Сечение подключаемого провода, многожильного, 46228 АЕН (DIN 46228-1), макс. | 2.5 mm ² |
| Сечение подключаемого провода, гибкого, 2 зажимаемых провода, мин. | 0.5 mm ² | Сечение подключаемого провода, многожильного, 2 зажимаемых проводника, макс. | 1 mm ² |
| Размер лезвия | Размер PH0 | | |

Классификации

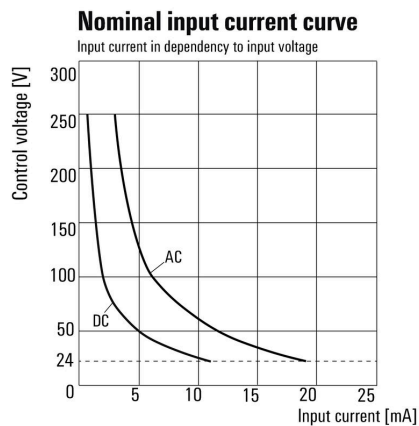
| | | | |
|-------------|-------------|-------------|-------------|
| ETIM 8.0 | EC001504 | ETIM 9.0 | EC001504 |
| ETIM 10.0 | EC001504 | ECLASS 14.0 | 27-37-16-04 |
| ECLASS 15.0 | 27-37-16-04 | | |

Изображения

Схема соединений

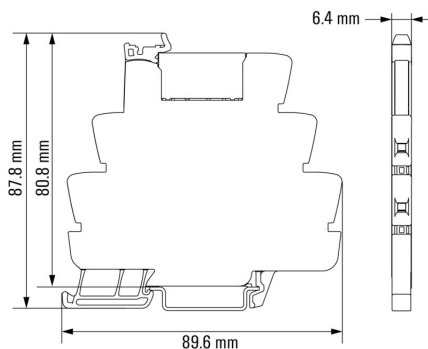


Graph



Входной ток в зависимости от входного напряжения

Dimensional drawing



TOS 24-230VUC 48VDC0,1A ED2

Weidmüller Interface GmbH & Co. KG

Klingenbergstraße 26

D-32758 Detmold

Germany

www.weidmueller.com

Аксессуары

Перегородка



Различные разделительные пластины
Разделительные пластины могут использоваться для визуальной группировки сигналов с тем, чтобы электрически изолировать модули и вставить маркировку для лучшего обзора. Это делает их особенно универсальной дополнительной принадлежностью. Разделительные пластины увеличивают воздушный зазор и расстояние утечки между модулями, тем самым повышая номинальное напряжение пробоя изоляции между двумя модулями до 600 В. Двойные разделительные пластины можно обозначить с использованием маркеров WAD5 или WS10/5 и задействовать непрерывные перекрестные соединения. Установка упрощается благодаря прорезям, позволяющим по-отдельности разместить каналы перекрестного соединения.

- Разделительные пластины визуально отделяют группы одна от другой
- Прорези для отдельного размещения каналов поперечного соединения
- Разделительные пластины обеспечивают изоляцию между двумя модулями путем увеличения воздушного зазора и расстояния утечки до 600 В

Основные данные для заказа

| | | | |
|------------|----------------------------|--|--|
| Тип | TW TXS/TXZ R3.2 | Версия | |
| Заказ № | 1240800000 | TERMSERIES, Разделительная перегородка | |
| GTIN (EAN) | 4050118028188 | | |
| Кол. | 10 ST | | |

Модуль питания



Компактные модули питания
Наши клеммы питания обеспечивают возможность подачи потенциалов на вход – например, нейтральных или отрицательных потенциалов – или подачи коммутированных потенциалов на выход. В комбинации с точно подобранными перекрестными соединениями TERMSERIES подключения для кабелей на релейном модуле остаются свободными для исполнительных устройств или датчиков. Дополнительные проходные клеммы не требуются, что обеспечивает значительную экономию места на приборной панели. Это также упрощает проводные подключения, поскольку для подачи потенциалов двойные кабельные наконечники не требуются.

Основные данные для заказа

| | | | |
|------------|----------------------------|---|--|
| Тип | TXP SUPPLY | Версия | |
| Заказ № | 2618940000 | TERMSERIES, Модуль питания, Количество контактов: 5, Ток: 10 А, PUSH IN | |
| GTIN (EAN) | 4050118667592 | | |
| Кол. | 10 ST | | |

TOS 24-230VUC 48VDC0,1A ED2

Weidmüller Interface GmbH & Co. KG

Klingenbergstraße 26

D-32758 Detmold

Germany

www.weidmueller.com

Аксессуары

| | | |
|------------|----------------------------|--|
| Тип | TXS SUPPLY | Версия |
| Заказ № | 1240780000 | TERMSERIES, Модуль питания, Количество контактов: 5, , Ток: 10 |
| GTIN (EAN) | 4050118028140 | A, Винтовое соединение |
| Кол. | 10 ST | |
| Тип | TXZ SUPPLY | Версия |
| Заказ № | 1240790000 | TERMSERIES, Модуль питания, Количество контактов: 5, , Ток: 10 |
| GTIN (EAN) | 4050118028164 | A, Пружинное соединение |
| Кол. | 10 ST | |

Чистый



Маркировочные элементы WS идеально подходят для разъемов серии W. Благодаря совместимости систем шильдики WS также могут использоваться с сериями I и Z. Большая поверхности маркировки позволяет размещать не только длинные строки символов, но и многострочный текст.

Маркировочные элементы WS идеально подходят для шильдиков с длинными индивидуальными строками символов. Благодаря проверенному формату MultiCard печать можно выполнять с помощью принтера PrintJet CONNECT или плоттера.

- Возможность установки в планках или по отдельности.
- Маркировочные элементы проверенного формата MultiCard. Для заказной печати: Используя программное обеспечение M-Print PRO или M-Print PRO Online (работает без установки), подготовьте и отправьте нам файл, содержащий ваши технические условия маркировки.

Основные данные для заказа

| | | |
|------------|----------------------------|--|
| Тип | WS 10/6 M MC NE WS | Версия |
| Заказ № | 1818400000 | WS, Маркировка клеммы, 10 x 6 мм, Шаг в мм (P): 6.00 |
| GTIN (EAN) | 4032248310876 | Weidmueller, Allen-Bradley, белый |
| Кол. | 600 ST | |

ZQV

Основные данные для заказа

| | | |
|------------|----------------------------|-----------------------|
| Тип | ZQV 1.5N/R6.4/2 GE | Версия |
| Заказ № | 1193670000 | TERMSERIES, Перемычка |
| GTIN (EAN) | 4032248976638 | |
| Кол. | 10 ST | |

TOS 24-230VUC 48VDC0,1A ED2

Weidmüller Interface GmbH & Co. KG

Klingenbergstraße 26

D-32758 Detmold

Germany

www.weidmueller.com

Аксессуары

| | | |
|------------|----------------------------|-----------------------|
| Тип | ZQV 1.5N/R6.4/10 GE | Версия |
| Заказ № | 1193680000 | TERMSERIES, Перемычка |
| GTIN (EAN) | 4032248976454 | |
| Кол. | 10 ST | |
| Тип | ZQV 1.5N/R6.4/19 GE | Версия |
| Заказ № | 1193690000 | TERMSERIES, Перемычка |
| GTIN (EAN) | 4032248976645 | |
| Кол. | 10 ST | |
| Тип | ZQV 1.5N/R6.4/2 BL | Версия |
| Заказ № | 1446140000 | TERMSERIES, Перемычка |
| GTIN (EAN) | 4050118251074 | |
| Кол. | 10 ST | |
| Тип | ZQV 1.5N/R6.4/10 BL | Версия |
| Заказ № | 1390350000 | TERMSERIES, Перемычка |
| GTIN (EAN) | 4050118190793 | |
| Кол. | 10 ST | |
| Тип | ZQV 1.5N/R6.4/19 BL | Версия |
| Заказ № | 1391620000 | TERMSERIES, Перемычка |
| GTIN (EAN) | 4050118191813 | |
| Кол. | 10 ST | |
| Тип | ZQV 1.5N/R6.4/2 RT | Версия |
| Заказ № | 1446090000 | TERMSERIES, Перемычка |
| GTIN (EAN) | 4050118250886 | |
| Кол. | 10 ST | |
| Тип | ZQV 1.5N/R6.4/10 RT | Версия |
| Заказ № | 1391640000 | TERMSERIES, Перемычка |
| GTIN (EAN) | 4050118191660 | |
| Кол. | 10 ST | |
| Тип | ZQV 1.5N/R6.4/19 RT | Версия |
| Заказ № | 1391610000 | TERMSERIES, Перемычка |
| GTIN (EAN) | 4050118191783 | |
| Кол. | 10 ST | |
| Тип | ZQV 1.5N/R6.4/2 SW | Версия |
| Заказ № | 1446040000 | TERMSERIES, Перемычка |
| GTIN (EAN) | 4050118251067 | |
| Кол. | 10 ST | |
| Тип | ZQV 1.5N/R6.4/10 SW | Версия |
| Заказ № | 1391630000 | TERMSERIES, Перемычка |
| GTIN (EAN) | 4050118191776 | |
| Кол. | 10 ST | |
| Тип | ZQV 1.5N/R6.4/19 SW | Версия |
| Заказ № | 1391600000 | TERMSERIES, Перемычка |
| GTIN (EAN) | 4050118191806 | |
| Кол. | 10 ST | |

TOS 24-230VUC 48VDC0,1A ED2

Weidmüller Interface GmbH & Co. KG
 Klingenbergstraße 26
 D-32758 Detmold
 Germany

www.weidmueller.com

Аксессуары

Адаптеры интерфейса



Быстрое подключение сигналов с экономией места
 Для сокращения времени подключения между системой управления и уровнем интерфейса установлены предварительно смонтированные кабели, которые просто подсоединяются к адаптеру TERMSERIES. Это позволяет существенно сократить время установки в щитовых. Адаптер легко устанавливается и обеспечивает экономию места при взаимодействии с устройствами TERMSERIES с идентичными габаритами.

- Меньшее время монтажа проводов благодаря концепции автоматической настройки с использованием предварительно собранных кабелей
- Возможность использования на стороне входа и выхода устройства TERMSERIES
- Готовность для коммутирующей логики плюс и минус
- Значительная экономия места благодаря универсальной совместимости с другими устройствами TERMSERIES

Основные данные для заказа

| | | |
|------------|----------------------------|--|
| Тип | TIA F10 | Версия |
| Заказ № | 1463520000 | TERMSERIES, Адаптер, 10-полюсный разъем по стандарту DIN EN 60603-13, длинный запирающий рычаг, Количество сигнальных контуров: 8, Номинальное напряжение DC : 24 V, Номин. ток (на сигнальный контур): 125 mA |
| GTIN (EAN) | 4050118323535 | |
| Кол. | 1 ST | |
| Тип | TIAL F20 | Версия |
| Заказ № | 1463550000 | TERMSERIES, Адаптер, 20-полюсный штекер по стандарту DIN EN 60603-13, длинный запирающий рычаг, Количество сигнальных контуров: 16, Номинальное напряжение DC : 24 V, Номин. ток (на сигнальный контур): 60 mA |
| GTIN (EAN) | 4050118331783 | |
| Кол. | 1 ST | |
| Тип | TIA SUBD 15S | Версия |
| Заказ № | 1463530000 | TERMSERIES, Адаптер, Sub-D, 15-полюсный, DIN 41652 / IEC 60807, Количество сигнальных контуров: 8, Номинальное напряжение DC : 24 V, Номин. ток (на сигнальный контур): 125 mA |
| GTIN (EAN) | 4050118323542 | |
| Кол. | 1 ST | |

TOS 24-230VUC 48VDC0,1A ED2

Weidmüller Interface GmbH & Co. KG
 Klingenbergstraße 26
 D-32758 Detmold
 Germany

www.weidmueller.com

Аксессуары

Перемычки



Регулируемые перекрестные соединения
 Повысьте гибкость своих перекрестных соединений. TERMSERIES CROSS-CONNECTION (TCC) позволяет устанавливать регулируемые по отдельности перекрестные соединения с использованием до 51 контакта. Максимальное количество вставных контактов увеличено до 32. Материал полосы можно очень легко обрезать до необходимой длины. Перекрестные соединители обеспечивают дополнительное удобство благодаря своей простоте использования и наглядности. Дополнительным возможностям для соединения. Дополнительная перемычка защищает пружину от деформации во время сборки.

- Регулируемые по отдельности перекрестные соединения с 51 контактом
- Дополнительная перемычка для защиты пружины от деформации
- Увеличенное перекрестное соединение – поддержка до 32 контактов
- Вибростойкость

Основные данные для заказа

| | | |
|------------|----------------------------|-----------------------|
| Тип | TCC 6.4/51 RD | Версия |
| Заказ № | 2556410000 | TERMSERIES, Перемычка |
| GTIN (EAN) | 4050118566925 | |
| Кол. | 10 ST | |
| Тип | TCC 6.4/51 OR | Версия |
| Заказ № | 2556370000 | TERMSERIES, Перемычка |
| GTIN (EAN) | 4050118566680 | |
| Кол. | 10 ST | |
| Тип | TCC 6.4/51 BL | Версия |
| Заказ № | 2556450000 | TERMSERIES, Перемычка |
| GTIN (EAN) | 4050118566963 | |
| Кол. | 10 ST | |
| Тип | TCC 6.4/51 BK | Версия |
| Заказ № | 2556490000 | TERMSERIES, Перемычка |
| GTIN (EAN) | 4050118567007 | |
| Кол. | 10 ST | |
| Тип | TCC 6.4/2 OR | Версия |
| Заказ № | 2556350000 | TERMSERIES, Перемычка |
| GTIN (EAN) | 4050118566826 | |
| Кол. | 10 ST | |
| Тип | TCC 6.4/2 BL | Версия |
| Заказ № | 2556430000 | TERMSERIES, Перемычка |
| GTIN (EAN) | 4050118566949 | |
| Кол. | 10 ST | |
| Тип | TCC 6.4/2 BK | Версия |
| Заказ № | 2556470000 | TERMSERIES, Перемычка |
| GTIN (EAN) | 4050118566987 | |
| Кол. | 10 ST | |

TOS 24-230VUC 48VDC0,1A ED2

Weidmüller Interface GmbH & Co. KG

Klingenbergstraße 26
D-32758 Detmold
Germany

www.weidmueller.com

Аксессуары

| | | |
|------------|----------------------------|-----------------------|
| Тип | TCC 6.4/10 RD | Версия |
| Заказ № | 2556400000 | TERMSERIES, Перемычка |
| GTIN (EAN) | 4050118566918 | |
| Кол. | 10 ST | |
| Тип | TCC 6.4/10 OR | Версия |
| Заказ № | 2556360000 | TERMSERIES, Перемычка |
| GTIN (EAN) | 4050118566673 | |
| Кол. | 10 ST | |
| Тип | TCC 6.4/10 BL | Версия |
| Заказ № | 2556440000 | TERMSERIES, Перемычка |
| GTIN (EAN) | 4050118566956 | |
| Кол. | 10 ST | |
| Тип | TCC 6.4/10 BK | Версия |
| Заказ № | 2556480000 | TERMSERIES, Перемычка |
| GTIN (EAN) | 4050118566994 | |
| Кол. | 10 ST | |
| Тип | TCC 12.8/26 RD | Версия |
| Заказ № | 2556420000 | TERMSERIES, Перемычка |
| GTIN (EAN) | 4050118566932 | |
| Кол. | 10 ST | |
| Тип | TCC 12.8/26 OR | Версия |
| Заказ № | 2556380000 | TERMSERIES, Перемычка |
| GTIN (EAN) | 4050118566697 | |
| Кол. | 10 ST | |
| Тип | TCC 12.8/26 BL | Версия |
| Заказ № | 2556460000 | TERMSERIES, Перемычка |
| GTIN (EAN) | 4050118566970 | |
| Кол. | 10 ST | |
| Тип | TCC 12.8/26 BK | Версия |
| Заказ № | 2556500000 | TERMSERIES, Перемычка |
| GTIN (EAN) | 4050118567014 | |
| Кол. | 10 ST | |
| Тип | TCC 6.4/2 RD | Версия |
| Заказ № | 2556390000 | TERMSERIES, Перемычка |
| GTIN (EAN) | 4050118566901 | |
| Кол. | 10 ST | |

Отвертка для винтов со шлицем



Отвертка для винтов со шлицем с круглым лезвием, SD DIN 5265, ISO 2380/2, выходной присоединительный размер согласно DIN 5264, ISO 2380/1, острое из хромистой стали - Chrom Top, рукоятка SoftFinish

TOS 24-230VUC 48VDC0,1A ED2

Weidmüller Interface GmbH & Co. KG
Klingenbergstraße 26
D-32758 Detmold
Germany

www.weidmueller.com

Аксессуары

Основные данные для заказа

| | | |
|------------|----------------------------|---|
| Тип | SDS 0.4X2.0X60 | Версия |
| Заказ № | 2749260000 | Отвертка, Ширина лезвия (B): 2 mm, Длина лезвия: 60 mm, |
| GTIN (EAN) | 4050118895537 | Толщина лезвия (A): 0.4 mm |
| Кол. | 1 ST | |
| Тип | SDIS 0.4X2.0X60 | Версия |
| Заказ № | 2749780000 | Отвертка, Ширина лезвия (B): 2 mm, Длина лезвия: 60 mm, |
| GTIN (EAN) | 4050118896527 | Толщина лезвия (A): 0.4 mm |
| Кол. | 1 ST | |