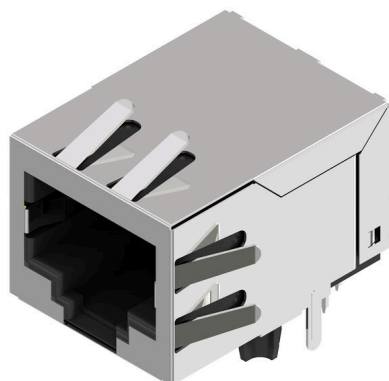


RJ45MP R1D 3.3E4N RL

Weidmüller Interface GmbH & Co. KG
 Klingenbergstraße 26
 D-32758 Detmold
 Germany

www.weidmueller.com

Изображение изделия



Гнезда передатчика RJ45 (магнитные) для гигабитных систем (1000 Base-T) со встроенной компенсацией активно противодействуют индуктивным и емкостным соединениям и экономят место на печатной плате.

Ассортимент продукции включает следующие модели:

- 90°, лежащая (горизонтальная) и 180°, стоящая (вертикальная)

- Защелка верх / защелка вниз;
- Технология пайки THT или THR
- Широкий ассортимент различных видов конструкции, также со встроенными светодиодами и печатными площадками для экранирования
- Скорость передачи данных до 1 Гбит/с
- Упаковка – лоток (TY) или рулон (лента на катушке, RL)
- Совместимость с модульным разъемом RJ45 в соответствии со стандартами ANSI/TIA-1096-A и IEC 60603
- Диэлектрическая прочность ≥ 1500 В пер. тока, среднеквадратичное значение (2250 В пер. тока, амплитудное значение) в соответствии со стандартом IEEE 802.3
- Диэлектрическая прочность ≥ 1500 В перем. тока (амплитудное значение) или ≥ 1500 В пост. тока в соответствии со стандартом с IEC 60603
- Соответствие требованиям IEEE 802.3 (1000BASE-T, 1 Гбит/с, IEEE 802.3ab или 100BASE-TX, 100 Мб/с, IEEE 802.3u) Особенности и преимущества:

- Расширенный диапазон температур: от -40 до $+85$ °C для достижения максимальных значений рабочих характеристик
- Слой золота повышенной прочности (30 мкм) для улучшения защиты от коррозии
- Расстояние по меньшей мере 0,3 мм обеспечивает отличный результат пайки

Основные данные для заказа

Версия	Данные OMNIMATE – штекер преобразователя RJ45, Штекерный соединитель печатной платы, Соединение THT/THR под пайку, 90°, снизу, Нет, Циклы коммутации: 750, Количество полюсов: 10, PA 9T, Tape
Заказ №	2661710000
Тип	RJ45MP R1D 3.3E4N RL
GTIN (EAN)	4050118675177
Кол.	200 Штука
Упаковка	Tape

RJ45MP R1D 3.3E4N RL

Weidmüller Interface GmbH & Co. KG

Klingenbergstraße 26

D-32758 Detmold

Germany

www.weidmueller.com

Технические данные

Сертификаты

Сертификаты	CURUS
ROHS	Соответствовать
UL File Number Search	Сайт UL
Сертификат № (cURus)	E471884

Размеры и массы

Масса нетто	10.61 g
-------------	---------

Экологическое соответствие изделия

Состояние соответствия RoHS	Соответствует без исключения
REACH SVHC	Нет SVHC выше 0,1 wt%

Упаковка

Упаковка	Таре	Длина VPE	345.00 mm
VPE с	125.00 mm	Высота VPE	345.00 mm

Системные характеристики

Количество полюсов	10	LED	Нет
Длина штифта для припайки (l)	3.3 mm	Монтаж на печатной плате	Соединение THT/THR под пайку
Шаг в дюймах (P)	0.050 "	Экранирование	Да
Боковая панель, свойства	Фланец под пайку	Скорость передачи	100 MBit/s, POE
Вид соединения	Соединение под пайку	Серия изделия	Данные OMNIMATE – штекер преобразователя RJ45
Шаг в мм (P)	1.27 mm	Вид защиты	IP20
Циклы коммутации	750	Угол вывода	90°
Категория эксплуатационных характеристик	100 MBit/s, POE	Техпроцесс пайки	Пайка оплавлением сквозных отверстий (Reflow), Пайка вручную, Пайка волной припоя
Фиксатор – опция	снизу	Размеры выводов под пайку	восьмиугольный
Допуск на расположение выводов под пайку	± 0,15 мм		

Стандарты

Вилочный разъем, стандарт	IEC 60603-7
---------------------------	-------------

Электрические свойства

Электрическая прочность, контакт / экран	1500 В пост. тока	Электрическая прочность, контакт / контакт	1000 В DC
Сопротивление изоляции	≥ 500 MΩ	Номинальное напряжение	57 V
Номинальный ток	350 mA	PoE / PoE+	в соответствии с IEEE 802.3af

Данные о материалах

Изоляционный материал	PA 9T	Цветовой код	черный
Таблица цветов (аналогич.)	RAL 9011	Сопротивление изоляции	≥ 500 MΩ

RJ45MP R1D 3.3E4N RL

Weidmüller Interface GmbH & Co. KG
Klingenbergstraße 26
D-32758 Detmold
Germany

www.weidmueller.com

Технические данные

Moisture Level (MSL)	1	Класс пожаростойкости UL 94	V-0
Материал контакта	Сплав меди	Поверхность контакта	Ni/Au
Температура хранения, мин.	-40 °C	Температура хранения, макс.	85 °C
Рабочая температура, мин.	-40 °C	Рабочая температура, макс.	85 °C

Важное примечание

Примечания

Классификации

ETIM 8.0	EC002637	ETIM 9.0	EC002637
ETIM 10.0	EC002637	ECLASS 14.0	27-46-02-01
ECLASS 15.0	27-46-02-01		

RJ45MP R1D 3.3E4N RL

Weidmüller Interface GmbH & Co. KG

Klingenbergstraße 26

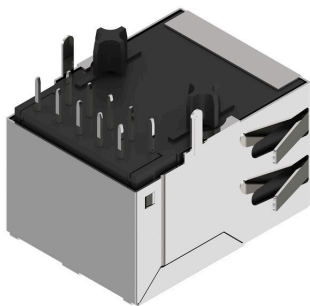
D-32758 Detmold

Germany

www.weidmueller.com

Изображения

Изображение изделия



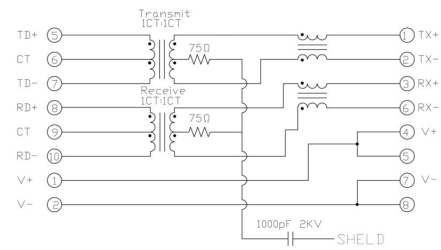
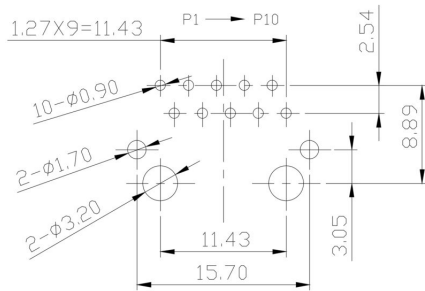
RJ45MP R1D 3.3E4N RL

Weidmüller Interface GmbH & Co. KG
Klingenbergstraße 26
D-32758 Detmold
Germany

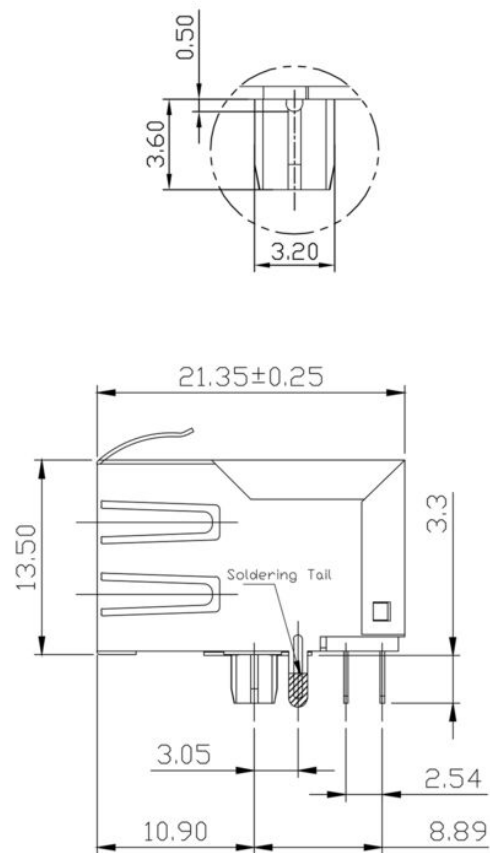
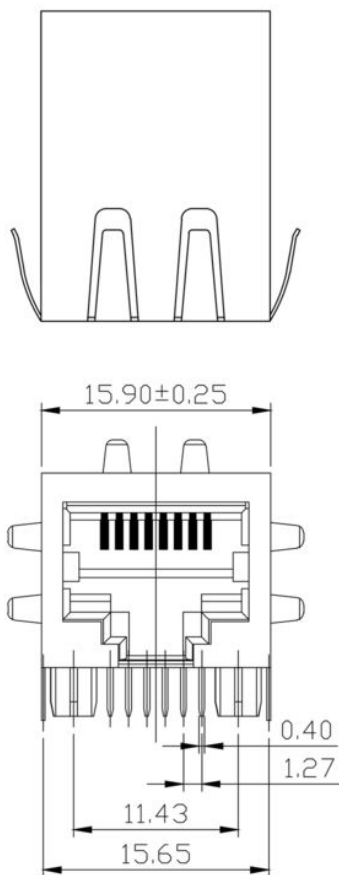
www.weidmueller.com

Изображения

Чертеж РСВ платы



100 Mbit/s & PoE



RJ45MP R1D 3.3E4N RL

Weidmüller Interface GmbH & Co. KG
Klingenbergstraße 26
D-32758 Detmold
Germany

Изображения

www.weidmueller.com

Схематическое представление

Code	Meaning	Description
RJ45		
G1		
R		
1		
U		
3.2		
E		
4		
GY/GY		
TY		
RJ45G1 R1U 3.2E4GY/GY TY		
Packaging	TY RL	Tray in box (manual assembly) Tape on Reel (automated assembly)
LED	Y/G G/Y GY/GY O/G R/O ... N	Yellow/Green Green/Yellow (standard) Green-Yellow/Green-Yellow Orange/Green Red/Orange ... (further combinations possible) without LED
Contact surface thickness	4	1 = 3µ", 2 = 6µ", 3 = 15µ", 4 = 30µ", 5 = 50µ"
EMI tabs (ground fingers)	E N	E = with EMI tabs N = without EMI tabs
Solder Pin length	3.2 1.6 D	3.2 mm 1.6 mm SMD
Direction, latch style	U D V Y	Horizontal (90°, side entry), latch up Horizontal (90°, side entry), latch down Vertical (180°, top entry) Diagonal (45°), latch up
Number of Ports	1 12; 14; ... 21; 41; ...	1 Port multi ports side by side, Multiport multi ports about each other, Multilevel
Assembly on PCB	R S T	Through Hole Reflow - THR Soldering process: Wave or Reflow soldering Surface Mount Technology - SMT Soldering process: Reflow soldering Through Hole Technology - THT Soldering process: Wave
Performance Category	C5 C6 C6A C5e M G1 G10 U MP MP+	Category 5 Category 6 Category 6A Category 5e 10/100 Mbit 10/100/1000 Mbit 10 Gbit Unshielded 10/100 Mbit with POE 10/100 Mbit with POE+

Типы кодов

RJ45MP R1D 3.3E4N RL

Weidmüller Interface GmbH & Co. KG
Klingenbergstraße 26
D-32758 Detmold
Germany

www.weidmueller.com

Сопрягаемые детали

RJ45 crimp



Обжимной соединительный разъем RJ45 согласно IEC 60603-7-51 для проводов с наружным диаметром до 1,05 мм

Основные данные для заказа

Тип	IE-P	Версия
Заказ №	8813100000	RJ45-штекер, без защиты от изгиба; 5,5-7,1 мм, Cat.6A / Class EA
GTIN (EAN)	4032248512850	(ISO/IEC 11801 2010), IP20
Кол.	100 ST	
Тип	IE-P63	Версия
Заказ №	8813110000	RJ45-штекер, с защитой от изгиба; 5,5-6,2 мм, Cat.6A / Class EA
GTIN (EAN)	4032248512867	(ISO/IEC 11801 2010), IP20
Кол.	10 ST	
Тип	IE-P70	Версия
Заказ №	8813120000	RJ45-штекер, с защитой от изгиба; 6,2-7,1 мм, Cat.6A / Class EA
GTIN (EAN)	4032248512874	(ISO/IEC 11801 2010), IP20
Кол.	10 ST	
Тип	IE-PM-RJ45-TH	Версия
Заказ №	1963580000	Обжимной разъем RJ45, Вилка без насадки для устранения изгиба, Cat.6A / Class EA (ISO/IEC 11801 2010)
GTIN (EAN)	4032248645688	
Кол.	100 ST	
Тип	IE-PS-RJ45-TH-BK	Версия
Заказ №	1963590000	Обжимной разъем RJ45, Вилка с насадкой для устранения изгиба, черного цвета, Cat.6A / Class EA (ISO/IEC 11801 2010)
GTIN (EAN)	4032248645695	
Кол.	10 ST	
Тип	IE-PS-RJ45-TH-BK-P	Версия
Заказ №	2584980000	Обжимной разъем RJ45, с защитой от перекручивания; 6,5-7,5 мм, Cat.5 (ISO/IEC 11801)
GTIN (EAN)	4050118593556	
Кол.	10 ST	

прямой



Вставной разъем RJ45 (инструменты не требуются) в соответствии с IEC 60603-7-51.

RJ45MP R1D 3.3E4N RL

Weidmüller Interface GmbH & Co. KG
Klingenbergstraße 26
D-32758 Detmold
Germany

www.weidmueller.com

Сопрягаемые детали

Основные данные для заказа

Тип	IE-PS-RJ45-FH-180-A-1.1	Версия
Заказ №	1992850000	Штекер RJ45 с контактами со смещением изоляции, прямой,
GTIN (EAN)	4050118378115	Cat.6A / Class EA (ISO/IEC 11801 2010), EIA/TIA T568 A
Кол.	1 ST	
Тип	IE-PS-RJ45-FH-180-A-1.6	Версия
Заказ №	1992820000	Штекер RJ45 с контактами со смещением изоляции, прямой,
GTIN (EAN)	4050118377897	Cat.6A / Class EA (ISO/IEC 11801 2010), EIA/TIA T568 A
Кол.	1 ST	
Тип	IE-PS-RJ45-FH-180-B-1.1	Версия
Заказ №	1992860000	Штекер RJ45 с контактами со смещением изоляции, прямой,
GTIN (EAN)	4050118378108	Cat.6A / Class EA (ISO/IEC 11801 2010), EIA/TIA T568 B
Кол.	1 ST	
Тип	IE-PS-RJ45-FH-180-B-1.6	Версия
Заказ №	1992830000	Штекер RJ45 с контактами со смещением изоляции, прямой,
GTIN (EAN)	4050118377972	Cat.6A / Class EA (ISO/IEC 11801 2010), EIA/TIA T568 B
Кол.	1 ST	
Тип	IE-PS-RJ45-FH-180-P-1.6	Версия
Заказ №	1992840000	Штекер RJ45 с контактами со смещением изоляции, прямой, Cat.5
GTIN (EAN)	4050118378023	(ISO/IEC 11801), PROFINET
Кол.	1 ST	

угловой, с кабельным вводом

Вставной разъем RJ45 (инструменты не требуются) в соответствии с IEC 60603-7-5 1.



Основные данные для заказа

Тип	IE-PS-RJ45-FH-90-A-1.1	Версия
Заказ №	1518080000	Штекер RJ45 с контактами со смещением изоляции, изогнутый,
GTIN (EAN)	4050118324969	4x90°, Cat.6A / Class EA (ISO/IEC 11801 2010), EIA/TIA T568 A
Кол.	1 ST	
Тип	IE-PS-RJ45-FH-90-A-1.6	Версия
Заказ №	1992870000	Штекер RJ45 с контактами со смещением изоляции, изогнутый,
GTIN (EAN)	4050118378054	4x90°, Cat.6A / Class EA (ISO/IEC 11801 2010), EIA/TIA T568 A
Кол.	1 ST	
Тип	IE-PS-RJ45-FH-90-B-1.1	Версия
Заказ №	1518090000	Штекер RJ45 с контактами со смещением изоляции, изогнутый,
GTIN (EAN)	4050118325300	4x90°, Cat.6A / Class EA (ISO/IEC 11801 2010), EIA/TIA T568 B
Кол.	1 ST	
Тип	IE-PS-RJ45-FH-90-B-1.6	Версия
Заказ №	1992890000	Штекер RJ45 с контактами со смещением изоляции, изогнутый,
GTIN (EAN)	4050118378122	4x90°, Cat.6A / Class EA (ISO/IEC 11801 2010), EIA/TIA T568 B
Кол.	1 ST	

RJ45MP R1D 3.3E4N RL

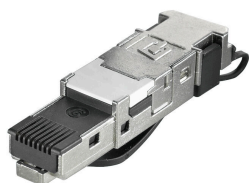
Weidmüller Interface GmbH & Co. KG
 Klingenbergstraße 26
 D-32758 Detmold
 Germany

www.weidmueller.com

Сопрягаемые детали

Тип	IE-PS-RJ45-FH-90-P-1.6	Версия
Заказ №	1518100000	Штекер RJ45 с контактами со смещением изоляции, изогнутый,
GTIN (EAN)	4050118325232	4x90°, Cat.5 (ISO/IEC 11801), PROFINET
Кол.	1 ST	

RJ45, не требующий инструмента



Соединительный разъем RJ45 (инструмент не требуется) согласно IEC 60603-7-5 1 для проводов с наружным диаметром до 1,6 мм

Основные данные для заказа

Тип	IE-PS-RJ45-FH-BK	Версия
Заказ №	1963600000	Штекер RJ45 IDC, Cat.6A / Class EA (ISO/IEC 11801 2010), 8-жильный, 4-жильный, EIA/TIA T568 A, EIA/TIA T568 B, PROFINET
GTIN (EAN)	4032248645725	
Кол.	10 ST	
Тип	IE-PS-RJ45-FH-BK-A	Версия
Заказ №	1132040000	Штекер RJ45 IDC, Cat.6A / Class EA (ISO/IEC 11801 2010), 8-жильный, EIA/TIA T568 A
GTIN (EAN)	4032248912155	
Кол.	10 ST	
Тип	IE-PS-RJ45-FH-BK-B	Версия
Заказ №	1132050000	Штекер RJ45 IDC, Cat.6A / Class EA (ISO/IEC 11801 2010), 8-жильный, EIA/TIA T568 B
GTIN (EAN)	4032248912148	
Кол.	10 ST	
Тип	IE-PS-RJ45-FH-BK-P	Версия
Заказ №	1132060000	Штекер RJ45 IDC, Cat.5 (ISO/IEC 11801), 4-жильный, PROFINET
GTIN (EAN)	4032248912162	
Кол.	10 ST	