

**TSS 5.08/07/135 3.3SN GN BX**

**Weidmüller Interface GmbH & Co. KG**

Klingenbergstraße 26

D-32758 Detmold

Germany

[www.weidmueller.com](http://www.weidmueller.com)



**Основные данные для заказа**

Заказ №	2651570000
Тип	<a href="#">TSS 5.08/07/135 3.3SN GN BX</a>
GTIN (EAN)	4050118635409
Кол.	81 Штука
Продуктное отношение	IEC: 630 V / 20 A / 0.2 - 2.5 mm <sup>2</sup> UL: 300 V / 20 A / AWG 30 - AWG 12
Упаковка	Ящик

## TSS 5.08/07/135 3.3SN GN BX

Weidmüller Interface GmbH & Co. KG

Klingenbergstraße 26

D-32758 Detmold

Germany

www.weidmueller.com

## Технические данные

### Сертификаты

Допуски к эксплуатации



ROHS Соответствовать

UL File Number Search [Сайт UL](#)

Сертификат № (cURus) E60693

### Размеры и массы

Масса нетто 16.8 g

### Экологическое соответствие изделия

Состояние соответствия RoHS Соответствует с исключением

Исключение из RoHS (если применимо/известно) 6c

REACH SVHC Lead 7439-92-1

SCIP e8ca8b50-189f-4e0d-bdaa-5c8b34abe5bd

### Упаковка

Упаковка	Ящик	Длина VPE	0.00 mm
VPE c	0.00 mm	Высота VPE	0.00 mm

### Системные параметры

Серия изделия	OMNIMATE basic – серия TSS	Метод проводного соединения	Винтовое соединение
Монтаж на печатной плате	Соединение THT под пайку	Направление вывода кабеля	135°
Шаг в мм (P)	5.08 mm	Шаг в дюймах (P)	0.200 "
Количество полюсов	7	Количество полюсных рядов	1
Количество рядов	1	Длина штифта для припайки (l)	3.3 mm
Размеры выводов под пайку	0,8 x 0,9 мм	Диаметр отверстия припойного ушка (D)	1.5 mm
Количество контактных штырьков на полюс	1	Лезвие отвертки	0,6 x 3,5
Момент затяжки, мин.	0.5 Nm	Момент затяжки, макс.	0.55 Nm
Зажимной винт	M 3	Длина зачистки изоляции	7.5 mm
L1 в мм	30.48 mm	L1 в дюймах	1.200 "
Вид защиты	IP20		

### Данные о материалах

Изоляционный материал	PA	Цветовой код	бледно-зеленый
Таблица цветов (аналогич.)	RAL 6021	Группа изоляционного материала	I
Moisture Level (MSL)		Класс пожаростойкости UL 94	V-0
Материал контакта	Сплав меди	Поверхность контакта	луженые
Тип лужения	матовый	Температура хранения, мин.	-40 °C
Температура хранения, макс.	70 °C	Рабочая температура, мин.	-40 °C
Рабочая температура, макс.	105 °C		

**TSS 5.08/07/135 3.3SN GN BX**

**Weidmüller Interface GmbH & Co. KG**  
Klingenbergstraße 26  
D-32758 Detmold  
Germany

www.weidmueller.com

**Технические данные**

**Провода, подходящие для подключения**

Диапазон зажима, мин.	0.2 mm <sup>2</sup>	Диапазон зажима, макс.	2.5 mm <sup>2</sup>
Поперечное сечение подключаемого провода AWG, мин.	AWG 30	Поперечное сечение подключаемого провода AWG, макс.	AWG 12
Одножильный, мин. H05(07) V-U	0.2 mm <sup>2</sup>	Одножильный, макс. H05(07) V-U	2.5 mm <sup>2</sup>
Гибкий, мин. H05(07) V-K	0.2 mm <sup>2</sup>	Гибкий, макс. H05(07) V-K	1.5 mm <sup>2</sup>
С наконечником DIN 46 228/4, мин.	0.2 mm <sup>2</sup>	С наконечником DIN 46 228/4, макс.	1.5 mm <sup>2</sup>
с обжимной втулкой для фиксации концов проводов, DIN 46228 часть 1, мин.	0.2 mm <sup>2</sup>	С кабельным наконечником согласно DIN 46 228/1, макс.	1.5 mm <sup>2</sup>

**Номинальные характеристики по IEC**

Номинальный ток, мин. кол-во контактов (T <sub>u</sub> = 20 °C)	20 A	Номинальное импульсное напряжение при категории помехозащищенности/ Категория загрязнения II/2	630 V
Номинальное импульсное напряжение при категории помехозащищенности/ Категория загрязнения III/2	400 V	Номинальное импульсное напряжение при категории помехозащищенности/ Категория загрязнения III/3	250 V
Номинальное импульсное напряжение при категории помехозащищенности/ Категория загрязнения II/2	4 kV	Номинальное импульсное напряжение при категории помехозащищенности/ Категория загрязнения III/2	4 kV
Номинальное импульсное напряжение при категории помехозащищенности/ Категория загрязнения III/3	4 kV		

**Номинальные характеристики по CSA**

Номинальное напряжение (группа использования В/CSA)	300 V	Номинальный ток (группа использования В/CSA)	20 A
Поперечное сечение подключаемого провода AWG, мин.	AWG 30	Поперечное сечение подключаемого провода AWG, макс.	AWG 12

**Номинальные характеристики по UL 1059**

Институт (cURus)	CURUS	Сертификат № (cURus)	E60693
Номинальное напряжение (группа использования В/UL 1059)	300 V	Номинальный ток (группа использования В/UL 1059)	20 A
Поперечное сечение подключаемого провода AWG, мин.	AWG 30	Поперечное сечение подключаемого провода AWG, макс.	AWG 12
Ссылка на утвержденные значения	В технических характеристиках приведены максимальные значения, подробные сведения см. в сертификате об утверждении.		

**Важное примечание**

Примечания	<ul style="list-style-type: none"> <li>• Only compatible with OMNIMATE basic products</li> <li>• P on drawing = pitch</li> <li>• Rated current related to rated cross-section &amp; min. No. of poles.</li> <li>• Rated data refer only to the component itself. Clearance and creepage distances to other components are to be designed in accordance with the relevant application standards.</li> <li>• In the case of a two-pole terminal, the insulating body must be held against the terminal when tightening the screw.</li> <li>• Long term storage of the product with average temperature of 50 °C and maximum humidity 70%, 36 months</li> </ul>
------------	--

**TSS 5.08/07/135 3.3SN GN BX**

**Weidmüller Interface GmbH & Co. KG**

Klingenbergstraße 26  
D-32758 Detmold  
Germany

[www.weidmueller.com](http://www.weidmueller.com)

**Технические данные**

**Классификации**

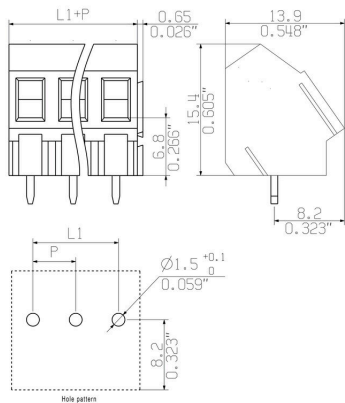
ETIM 8.0	EC002643	ETIM 9.0	EC002643
ETIM 10.0	EC002643	ECLASS 14.0	27-46-01-01
ECLASS 15.0	27-46-01-01		

**TSS 5.08/07/135 3.3SN GN BX**

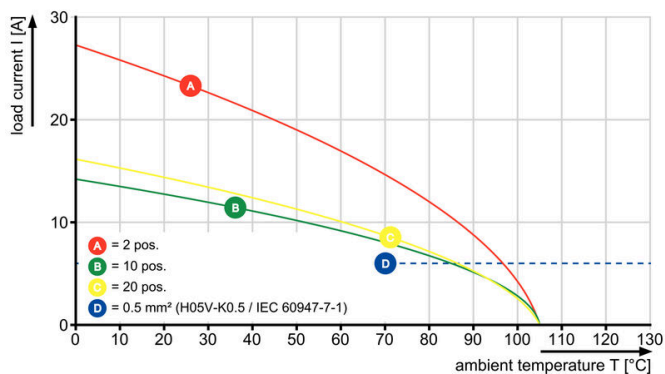
**Weidmüller Interface GmbH & Co. KG**  
Klingenbergstraße 26  
D-32758 Detmold  
Germany

www.weidmueller.com

**Изображения**



TSS 5.08/./135



TSS 5.08/./135

