

TMS 5.00/06/90 3.0SN GN BX

Weidmüller Interface GmbH & Co. KG

Klingenbergstraße 26

D-32758 Detmold

Germany

www.weidmueller.com



Основные данные для заказа

| | |
|----------------------|---|
| Заказ № | 2650990000 |
| Тип | TMS 5.00/06/90 3.0SN GN BX |
| GTIN (EAN) | 4050118635980 |
| Кол. | 160 Штука |
| Продуктное отношение | IEC: 320 V / 15 A / 0.2 - 2.5 mm ² UL: 300 V / 15 A / AWG 30 - AWG 12 |
| Упаковка | Ящик |

TMS 5.00/06/90 3.0SN GN BX

Weidmüller Interface GmbH & Co. KG
Klingenbergstraße 26
D-32758 Detmold
Germany

www.weidmueller.com

Технические данные

Сертификаты

Допуски к эксплуатации



| | |
|-----------------------|-------------------------|
| ROHS | Соответствовать |
| UL File Number Search | Сайт UL |
| Сертификат № (cURus) | E60693 |

Размеры и массы

| | |
|-------------|--------|
| Масса нетто | 6.18 g |
|-------------|--------|

Экологическое соответствие изделия

| | |
|--|--------------------------------------|
| Состояние соответствия RoHS | Соответствует с исключением |
| Исключение из RoHS (если применимо/известно) | 6c |
| REACH SVHC | Lead 7439-92-1 |
| SCIP | e8ca8b50-189f-4e0d-bdaa-5c8b34abe5bd |

Упаковка

| | | | |
|----------|-----------|------------|-----------|
| Упаковка | Ящик | Длина VPE | 172.00 mm |
| VPE c | 135.00 mm | Высота VPE | 50.00 mm |

Системные параметры

| | | | |
|---|----------------------------|---------------------------------------|---------------------|
| Серия изделия | OMNIMATE basic – серия TMS | Метод проводного соединения | Винтовое соединение |
| Монтаж на печатной плате | Соединение THT под пайку | Направление вывода кабеля | 90° |
| Шаг в мм (P) | 5.00 mm | Шаг в дюймах (P) | 0.197 " |
| Количество полюсов | 6 | Количество полюсных рядов | 1 |
| Количество рядов | 1 | Длина штифта для припайки (l) | 3 mm |
| Размеры выводов под пайку | 0,7 x 0,9 мм | Диаметр отверстия припойного ушка (D) | 1.4 mm |
| Количество контактных штырьков на полюс | 1 | Лезвие отвертки | 0,6 x 3,5 |
| Момент затяжки, мин. | 0.5 Nm | Момент затяжки, макс. | 0.55 Nm |
| Зажимной винт | M 3 | Длина зачистки изоляции | 6 mm |
| L1 в мм | 25.00 mm | L1 в дюймах | 0.985 " |
| Вид защиты | IP20 | | |

Данные о материалах

| | | | |
|-----------------------------|--------------|--------------------------------|----------------|
| Изоляционный материал | PA | Цветовой код | бледно-зеленый |
| Таблица цветов (аналогич.) | RAL 6021 | Группа изоляционного материала | I |
| Moisture Level (MSL) | | Класс пожаростойкости UL 94 | V-0 |
| Материал контакта | Сплав медный | Поверхность контакта | луженые |
| Тип лужения | матовый | Температура хранения, мин. | -40 °C |
| Температура хранения, макс. | 70 °C | Рабочая температура, мин. | -40 °C |
| Рабочая температура, макс. | 105 °C | | |

TMS 5.00/06/90 3.0SN GN BX

Weidmüller Interface GmbH & Co. KG
Klingenbergstraße 26
D-32758 Detmold
Germany

www.weidmueller.com

Технические данные

Провода, подходящие для подключения

| | | | |
|--|---------------------|---|---------------------|
| Диапазон зажима, мин. | 0.2 mm ² | Диапазон зажима, макс. | 2.5 mm ² |
| Поперечное сечение подключаемого провода AWG, мин. | AWG 30 | Поперечное сечение подключаемого провода AWG, макс. | AWG 12 |
| Одножильный, мин. H05(07) V-U | 0.2 mm ² | Одножильный, макс. H05(07) V-U | 2.5 mm ² |
| Гибкий, мин. H05(07) V-K | 0.2 mm ² | Гибкий, макс. H05(07) V-K | 2.5 mm ² |
| С наконечником DIN 46 228/4, мин. | 0.2 mm ² | С наконечником DIN 46 228/4, макс. | 1.5 mm ² |
| с обжимной втулкой для фиксации концов проводов, DIN 46228 часть 1, мин. | 0.2 mm ² | С кабельным наконечником согласно DIN 46 228/1, макс. | 1.5 mm ² |

Номинальные характеристики по IEC

| | | | |
|---|--------|---|--------|
| Номинальный ток, мин. кол-во контактов (T _u = 20 °C) | 15 A | Номинальное импульсное напряжение при категории помехозащищенности/ Категория загрязнения II/2 | 320 V |
| Номинальное импульсное напряжение при категории помехозащищенности/ Категория загрязнения III/2 | 250 V | Номинальное импульсное напряжение при категории помехозащищенности/ Категория загрязнения III/3 | 160 V |
| Номинальное импульсное напряжение при категории помехозащищенности/ Категория загрязнения II/2 | 2.5 kV | Номинальное импульсное напряжение при категории помехозащищенности/ Категория загрязнения III/2 | 2.5 kV |
| Номинальное импульсное напряжение при категории помехозащищенности/ Категория загрязнения III/3 | 2.5 kV | | |

Номинальные характеристики по UL 1059

| | | | |
|---|---|---|--------|
| Институт (cURus) | CURUS | Сертификат № (cURus) | E60693 |
| Номинальное напряжение (группа использования B/UL 1059) | 300 V | Номинальное напряжение (группа использования D/UL 1059) | 300 V |
| Номинальный ток (группа использования B/UL 1059) | 15 A | Номинальный ток (группа использования D/UL 1059) | 10 A |
| Поперечное сечение подключаемого провода AWG, мин. | AWG 30 | Поперечное сечение подключаемого провода AWG, макс. | AWG 12 |
| Ссылка на утвержденные значения | В технических характеристиках приведены максимальные значения, подробные сведения см. в сертификате об утверждении. | | |

Важное примечание

| | |
|------------|--|
| Примечания | <ul style="list-style-type: none"> • Only compatible with OMNIMATE basic products • P on drawing = pitch • Rated current related to rated cross-section & min. No. of poles. • Rated data refer only to the component itself. Clearance and creepage distances to other components are to be designed in accordance with the relevant application standards. • In the case of a two-pole terminal, the insulating body must be held against the terminal when tightening the screw. • Long term storage of the product with average temperature of 50 °C and maximum humidity 70%, 36 months |
|------------|--|

Классификации

| | | | |
|-------------|-------------|-------------|-------------|
| ETIM 8.0 | EC002643 | ETIM 9.0 | EC002643 |
| ETIM 10.0 | EC002643 | ECLASS 14.0 | 27-46-01-01 |
| ECLASS 15.0 | 27-46-01-01 | | |

TMS 5.00/06/90 3.0SN GN BX

Weidmüller Interface GmbH & Co. KG

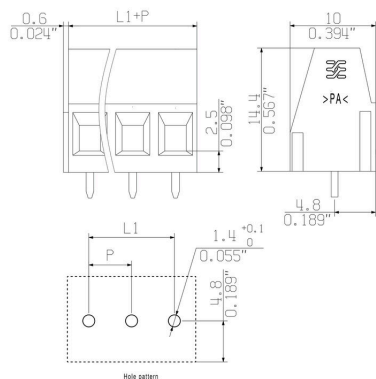
Klingenbergstraße 26

D-32758 Detmold

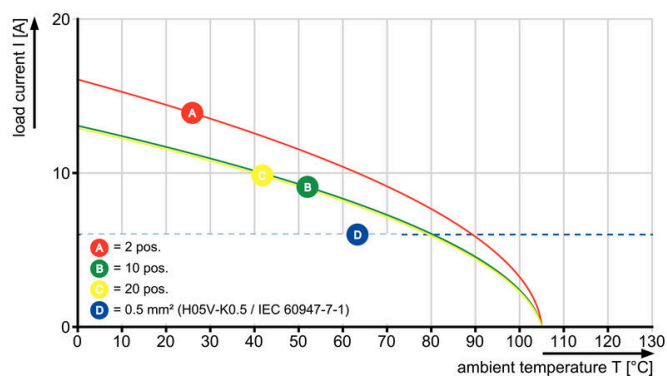
Germany

www.weidmueller.com

Изображения



TMS 5.00/./90



TMS 5.00/./90

