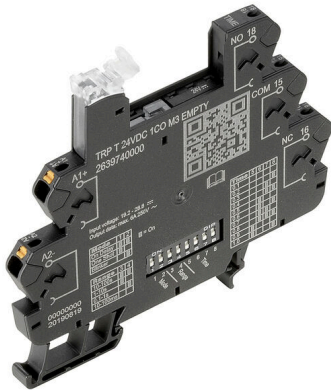


TRP T 24VDC 1CO M3 EMPTY

Изображение изделия



Реле времени для обработки управляющих сигналов с дополнительными функциями

Реле времени, помимо прочего, используются для координации быстрых процессов переключения в управляющих системах. Реле времени TERMSERIES TIMER имеет задержку включения, что позволяет задействовать отложенное включение устройств, последовательный запуск системных компонентов или позднюю активацию потребляющих механизмов, таких как насосы или клапаны. Они также оснащены функцией One Shot и мигающей сигнализацией. Реле времени TERMSERIES TIMER в компактном формате клеммной колодки 6,4 мм доступны либо с винтовым соединением, либо с проводным соединением PUSH IN. Функции распределения времени и временные диапазоны можно удобно настроить при помощи установленных переключателей DIP. Состояние источника питания и соответствующий статус коммутации можно быстро проверить с помощью четко видимого двойного светодиода на рычаге извлечения. Наличие международных сертификатов согласно EN 61812 означает, что эти устройства можно использовать во всем мире. Реле TERMSERIES TIMER совместимо с самыми разными принадлежностями линейки TERMSERIES, что обеспечивает высокую гибкость и простую интеграцию с уже используемыми системами.

- Интеграция дополнительных функций распределения времени в версии TERMSERIES 6 мм

- Реле времени, соответствующие EN 61812
- Простая настройка функций распределения времени и временных диапазонов
- Встроенный светодиод состояния (двойной светодиод на рычаге извлечения) для информации об источнике питания и статусе коммутации

Основные данные для заказа

Версия	TERMSERIES, Многофункциональное реле времени, Свободное гнездо, Количество контактов: 1, Переключающий контакт, Номинальное напряжение: 24 В (DC) $\pm 20\%$, Ток: 10 А, PUSH IN
Заказ №	2639740000
Тип	TRP T 24VDC 1CO M3 EMPTY
GTIN (EAN)	4050118797923
Кол.	10 Штука

TRP T 24VDC 1CO M3 EMPTY

Weidmüller Interface GmbH & Co. KG
Klingenbergstraße 26
D-32758 Detmold
Germany

www.weidmueller.com

Технические данные

Сертификаты

Допуски к эксплуатации



ROHS Соответствовать

UL File Number Search [Сайт UL](#)

Сертификат № (cURus) E223759

Размеры и массы

Глубина	87.8 mm	Глубина (дюймов)	3.4567 inch
Высота	89.4 mm	Высота (в дюймах)	3.5197 inch
Ширина	6.4 mm	Ширина (в дюймах)	0.252 inch
Масса нетто	26 g		

Температуры

Температура хранения	-40 °C...85 °C	Температура окружающей среды	-20 °C...60 °C
Рабочая температура		Влажность	Отн. влажность 5–95 %, Tu = 40 °C, без образования конденсата

Вероятность сбоя

MTTF 977 а

Экологическое соответствие изделия

Состояние соответствия RoHS	Соответствует с исключением
Исключение из RoHS (если применимо/известно)	7a, 7cl
REACH SVHC	Lead 7439-92-1
SCIP	9e2cbc49-76d9-4611-b8ec-5b4f549a0aa9

Расчетные данные UL

Температура окружающей среды (рабочая), макс.	60 °C	Сечение подсоединяемого провода AWG, мин.	AWG 26
Сечение подсоединяемого провода AWG, макс.	AWG 14	Тип провода	жесткий медный провод, гибкий медный провод
Уровень загрязнения	2	Сертификат № (cURus)	E223759

сторона управления

Номинальное напряжение	24 V DC ±20 %	Индикация состояния	Оранжевый двойной светодиод: релейный выход включен, Светящийся зеленый двойной светодиодный индикатор: напряжение питания включено, Мигающий зеленый двойной светодиодный
------------------------	---------------	---------------------	--

TRP T 24VDC 1CO M3 EMPTY

Weidmüller Interface GmbH & Co. KG
Klingenbergstraße 26
D-32758 Detmold
Germany

www.weidmueller.com

Технические данные

Схема защиты	Безынерционный диод	Напряжение катушки запасного реле отличается от номинального управляющего напряжения	индикатор: неправильная настройка, не работает Нет
Напряжение катушки запасного реле	24 V DC	Временной диапазон	0,01 с - 0,1 с, 0,1 с - 1 с, 1 с - 10 с, 10 с - 100 с
Установка допуска	5 %	макс. время восстановления при сбое подачи напряжения	50 ms
Основная погрешность	≤ 5 % (конечного значения шкалы)	Мин. длительность импульса	50 ms
Точность повторения	± 1 %		

Сторона нагрузки

Номинальное напряжение переключения	250 V AC	Непрерывный ток	10 A
Макс. коммутируемое напряжение, AC 250 V		Коммутационное перенапряжение пост. тока, макс.	250 V
Тип контакта	1 CO contact		

Общие данные

Рабочая высота	≤ 2000 м, над уровнем моря	Исполнение	Свободное гнездо
Укомплектованная монтажная рейка	TS 35	Кнопка проверки доступна	Нет
Механический индикатор положения переключателя	Нет	Цветовой код	черный
Класс пожаростойкости UL 94	V-0		

Координация изоляции

Номинальное напряжение	250 V	Степень загрязнения	2
Категория перенапряжения	III	Геометрический зазор (вход-выход)	≥ 6 mm
Электрическая прочность вход-выход	4 кВэфф / 1 мин.	Диэлектрическая прочность открытого контакта	1 кВэфф / 1 мин
Электрическая прочность относительно монтажной рейки	4 кВэфф / 1 мин.	Импульсное перенапряжение, до	6 кВ (1,2/50 мкс)
Вид защиты	IP20		

Дополнительные сведения о сертификатах / стандартах

Сертификат № (DNV)	TAA00001E5	Сертификат № (cURus)	E223759
--------------------	------------	----------------------	---------

Размеры

Метод проводного соединения	PUSH IN	Длина снятия изоляции	8 mm
Диапазон размеров зажимаемых проводников, измерительное соединение,	1.5 mm ²	Измерительное соединение	
Диапазон зажима, макс.	2.5 mm ²	Диапазон зажима, мин.	0.14 mm ²
Поперечное сечение подключаемого провода AWG, макс.	AWG 14	Поперечное сечение подключаемого провода AWG, мин.	AWG 26
Сечение подключаемого проводника, однопроволочного, макс.	1.5 mm ²	Сечение подключаемого провода, одножильного, мин.	0.14 mm ²
Сечение подключаемого провода, одножильного, макс. (AWG)	AWG 16	Сечение подключаемого провода, одножильного, мин. (AWG)	AWG 26
		Сечение подсоединяемого провода, тонкий скрученный, мин.	0.14 mm ²

TRP T 24VDC 1CO M3 EMPTY

Weidmüller Interface GmbH & Co. KG

Klingenbergstraße 26
D-32758 Detmold
Germany

www.weidmueller.com

Технические данные

Сечение подключаемого проводника, тонкопроволочного, макс.	2.5 mm ²	Сечение подключаемого провода, гибкого, мин. (AWG)	AWG 26
Сечение подключаемого провода, гибкого, макс. (AWG)	AWG 14	Сечение соединения проводов, тонкий скрученный с кабельными наконечниками DIN 46228/4, мин.	0.14 mm ²
Сечение соединения проводов, тонкий скрученный с кабельными наконечниками DIN 46228/4, макс.	1.5 mm ²	Сечение подключаемого провода, многожильного, 46228 AEN (DIN 46228-1), макс.	0.14 mm ²
Сечение подключаемого провода, многожильного, 46228 AEN (DIN 46228-1), макс.	2.5 mm ²	Кабельный наконечник для обжима двух проводов, мин.	0.5 mm ²
Кабельный наконечник для обжима двух проводов, макс.	1 mm ²	Размер лезвия	0,4 x 2,5 мм

Классификации

ETIM 8.0	EC001456	ETIM 9.0	EC001456
ETIM 10.0	EC001456	ECLASS 14.0	27-37-16-03
ECLASS 15.0	27-37-16-03		

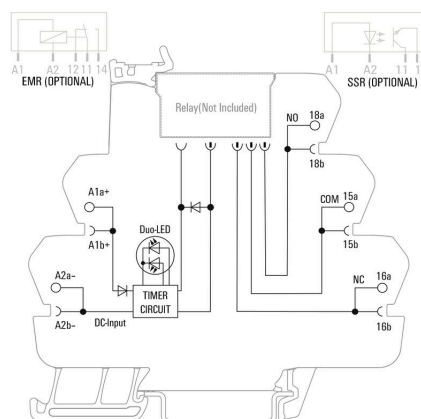
TRP T 24VDC 1CO M3 EMPTY

Weidmüller Interface GmbH & Co. KG
 Klingenbergstraße 26
 D-32758 Detmold
 Germany

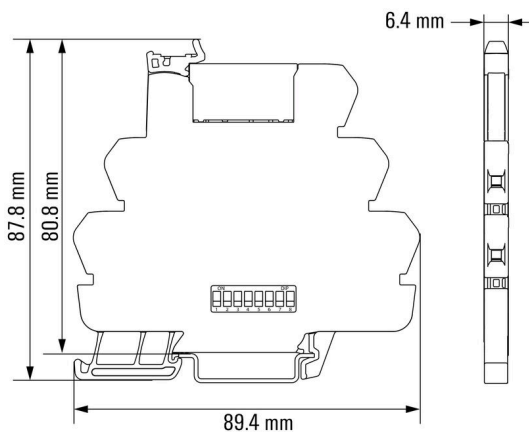
Изображения

www.weidmueller.com

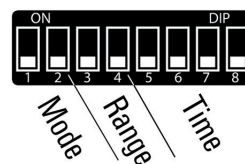
Схема соединений



Dimensional drawing



Graph



■ = On (DIP-switch turned to ON-position)

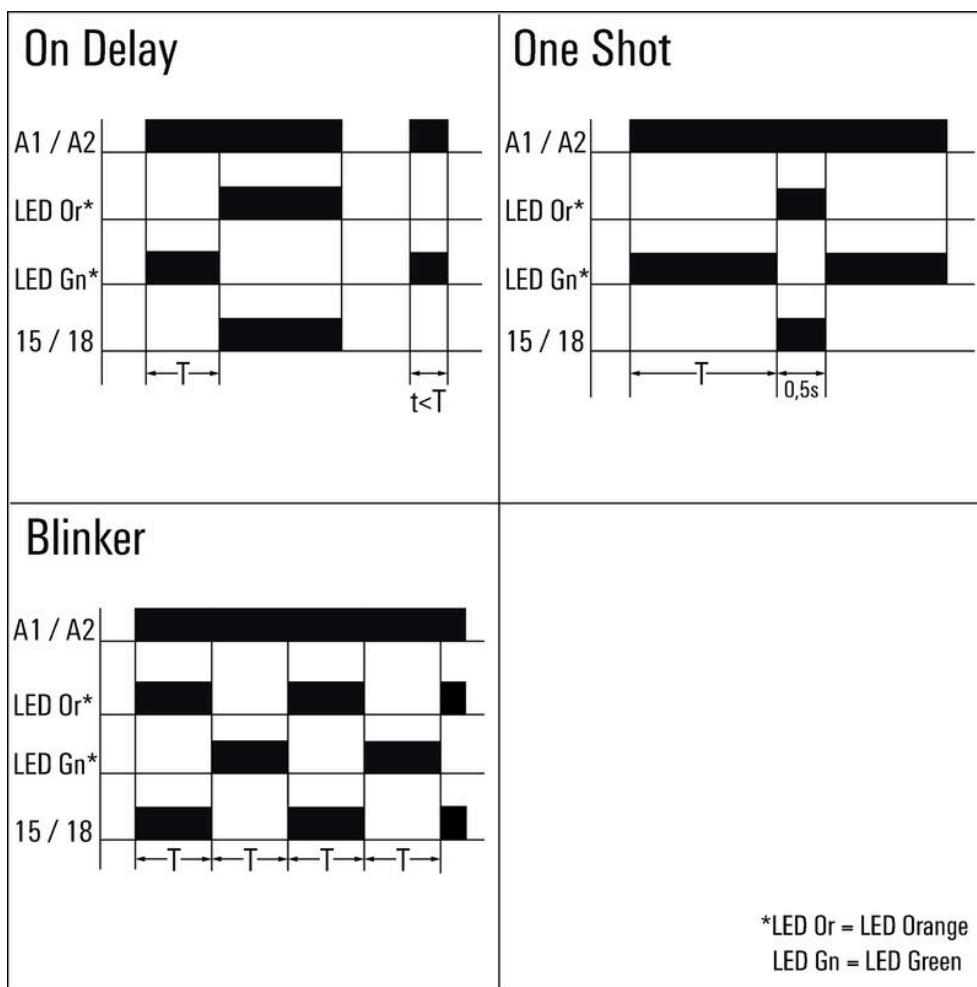
Mode	1	2
On Delay	■	■
One Shot	■	
Blinker		■
Range	3	4
10-100s	■	■
1-10s	■	
0.1-1s		■
10-100ms		

Time	5	6	7	8
0.1				■
0.2				■
0.3			■	■
0.4			■	■
0.5		■		■
0.6		■	■	■
0.7			■	■
0.8		■	■	■
0.9	■			
1.0	■			■

Изображения

Graph

Graph



Функции времени

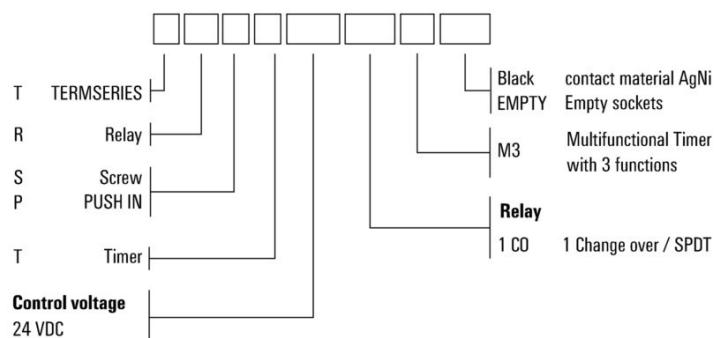
TRP T 24VDC 1CO M3 EMPTY

Weidmüller Interface GmbH & Co. KG
Klingenbergstraße 26
D-32758 Detmold
Germany

www.weidmueller.com

Изображения

Type codes



Прочее

TRP T 24VDC 1CO M3 EMPTY

Weidmüller Interface GmbH & Co. KG

Klingenbergstraße 26
D-32758 Detmold
Germany

www.weidmueller.com

Аксессуары

Модуль питания



Компактные модули питания

Наши клеммы питания обеспечивают возможность подачи потенциалов на вход – например, нейтральных или отрицательных потенциалов – или подачи коммутированных потенциалов на выход. В комбинации с точно подобранными перекрестными соединениями TERMSERIES подключения для кабелей на релейном модуле остаются свободными для исполнительных устройств или датчиков. Дополнительные проходные клеммы не требуются, что обеспечивает значительную экономию места на приборной панели. Это также упрощает проводные подключения, поскольку для подачи потенциалов двойные кабельные наконечники не требуются.

Основные данные для заказа

Тип	TXZ SUPPLY	Версия
Заказ №	1240790000	TERMSERIES, Модуль питания, Количество контактов: 5, , Ток: 10
GTIN (EAN)	4050118028164	A, Пружинное соединение
Кол.	10 ST	
Тип	TXS SUPPLY	Версия
Заказ №	1240780000	TERMSERIES, Модуль питания, Количество контактов: 5, , Ток: 10
GTIN (EAN)	4050118028140	A, Винтовое соединение
Кол.	10 ST	

Перегородка



Различные разделительные пластины

Разделительные пластины могут использоваться для визуальной группировки сигналов с тем, чтобы электрически изолировать модули и вставить маркировку для лучшего обзора. Это делает их особенно универсальной дополнительной принадлежностью. Разделительные пластины увеличивают воздушный зазор и расстояние утечки между модулями, тем самым повышая номинальное напряжение пробоя изоляции между двумя модулями до 600 В. Двойные разделительные пластины можно обозначить с использованием маркеров WAD5 или WS10/5 и задействовать непрерывные перекрестные соединения. Установка упрощается благодаря прорезям, позволяющим по-отдельности разместить каналы перекрестного соединения.

- Разделительные пластины визуально отделяют группы одна от другой
- Прорези для отдельного размещения каналов поперечного соединения
- Разделительные пластины обеспечивают изоляцию между двумя модулями путем увеличения воздушного зазора и расстояния утечки до 600 В

TRP T 24VDC 1CO M3 EMPTY

Weidmüller Interface GmbH & Co. KG
 Klingenbergstraße 26
 D-32758 Detmold
 Germany

www.weidmueller.com

Аксессуары

Основные данные для заказа

Тип	TW TXS/TXZ R3.2	Версия	
Заказ №	1240800000	TERMSERIES, Разделительная перегородка	
GTIN (EAN)	4050118028188		
Кол.	10 ST		

Чистый



Маркировочные элементы WS идеально подходят для разъемов серии W. Благодаря совместимости систем шильдики WS также могут использоваться с сериями I и Z. Большая поверхности маркировки позволяет размещать не только длинные строки символов, но и многострочный текст.

Маркировочные элементы WS идеально подходят для шильдиков с длинными индивидуальными строками символов. Благодаря проверенному формату MultiCard печать можно выполнять с помощью принтера PrintJet CONNECT или плоттера.

- Возможность установки в планках или по отдельности.
- Маркировочные элементы проверенного формата MultiCard. Для заказной печати: Используя программное обеспечение M-Print PRO или M-Print PRO Online (работает без установки), подготовьте и отправьте нам файл, содержащий ваши технические условия маркировки.

Основные данные для заказа

Тип	WS 10/6 M MC NE WS	Версия	
Заказ №	1818400000	WS, Маркировка клеммы, 10 x 6 мм, Шаг в мм (P): 6.00	
GTIN (EAN)	4032248310876	Weidmueller, Allen-Bradley, белый	
Кол.	600 ST		

ZQV

Основные данные для заказа

Тип	ZQV 1.5N/R6.4/2 GE	Версия	
Заказ №	1193670000	TERMSERIES, Перемычка	
GTIN (EAN)	4032248976638		
Кол.	10 ST		

TRP T 24VDC 1CO M3 EMPTY

Аксессуары

Тип	ZQV 1.5N/R6.4/10 GE	Версия
Заказ №	1193680000	TERMSERIES, Перемычка
GTIN (EAN)	4032248976454	
Кол.	10 ST	
Тип	ZQV 1.5N/R6.4/19 GE	Версия
Заказ №	1193690000	TERMSERIES, Перемычка
GTIN (EAN)	4032248976645	
Кол.	10 ST	
Тип	ZQV 1.5N/R6.4/2 BL	Версия
Заказ №	1446140000	TERMSERIES, Перемычка
GTIN (EAN)	4050118251074	
Кол.	10 ST	
Тип	ZQV 1.5N/R6.4/10 BL	Версия
Заказ №	1390350000	TERMSERIES, Перемычка
GTIN (EAN)	4050118190793	
Кол.	10 ST	
Тип	ZQV 1.5N/R6.4/19 BL	Версия
Заказ №	1391620000	TERMSERIES, Перемычка
GTIN (EAN)	4050118191813	
Кол.	10 ST	
Тип	ZQV 1.5N/R6.4/2 RT	Версия
Заказ №	1446090000	TERMSERIES, Перемычка
GTIN (EAN)	4050118250886	
Кол.	10 ST	
Тип	ZQV 1.5N/R6.4/10 RT	Версия
Заказ №	1391640000	TERMSERIES, Перемычка
GTIN (EAN)	4050118191660	
Кол.	10 ST	
Тип	ZQV 1.5N/R6.4/19 RT	Версия
Заказ №	1391610000	TERMSERIES, Перемычка
GTIN (EAN)	4050118191783	
Кол.	10 ST	
Тип	ZQV 1.5N/R6.4/2 SW	Версия
Заказ №	1446040000	TERMSERIES, Перемычка
GTIN (EAN)	4050118251067	
Кол.	10 ST	
Тип	ZQV 1.5N/R6.4/10 SW	Версия
Заказ №	1391630000	TERMSERIES, Перемычка
GTIN (EAN)	4050118191776	
Кол.	10 ST	
Тип	ZQV 1.5N/R6.4/19 SW	Версия
Заказ №	1391600000	TERMSERIES, Перемычка
GTIN (EAN)	4050118191806	
Кол.	10 ST	

TRP T 24VDC 1CO M3 EMPTY

Weidmüller Interface GmbH & Co. KG

Klingenbergstraße 26

D-32758 Detmold

Germany

www.weidmueller.com

Аксессуары

Отвертка для винтов с крестообразным шлицем, тип Phillips



Отвертка для крестообразных шлицев типа Phillips, SDK PH DIN 5262, ISO 8764/2-PH, выходной присоединительный размер согласно ISO 8764-PH, острие из хромистой стали - Chrom Top, рукоятка SoftFinish

Основные данные для заказа

Тип	SDK PH0 X 60	Версия	
Заказ №	2749400000	Отвертка, Ширина лезвия (B): 3 mm, 60 mm, Толщина лезвия (A): 0	
GTIN (EAN)	4050118895629		
Кол.	1 ST		
Тип	SDIK PH0 X 60	Версия	
Заказ №	2749880000	Отвертка, Ширина лезвия (B): 0 mm, 60 mm, Толщина лезвия (A): 0	
GTIN (EAN)	4050118897081		
Кол.	1 ST		

Отвертка для винтов со шлицем



Отвертка для винтов со шлицем с круглым лезвием, SD DIN 5265, ISO 2380/2, выходной присоединительный размер согласно DIN 5264, ISO 2380/1, острие из хромистой стали - Chrom Top, рукоятка SoftFinish

Основные данные для заказа

Тип	SDS 0.6X3.5X100	Версия	
Заказ №	2749340000	Отвертка, Ширина лезвия (B): 3.5 mm, Длина лезвия: 100 mm, Толщина лезвия (A): 0.6 mm	
GTIN (EAN)	4050118895568		
Кол.	1 ST		
Тип	SDIS SLIM 0.6X3.5X100	Версия	
Заказ №	2749610000	Сборочный инструмент, Ширина лезвия (B): 3.5 mm, Длина лезвия: 100 mm, Толщина лезвия (A): 0.6 mm	
GTIN (EAN)	4050118896350		
Кол.	1 ST		

TRP T 24VDC 1CO M3 EMPTY

Weidmüller Interface GmbH & Co. KG

Klingenbergstraße 26

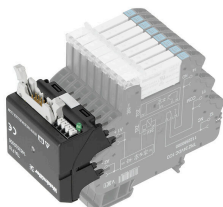
D-32758 Detmold

Germany

www.weidmueller.com

Аксессуары

Адаптеры интерфейса



Быстрое подключение сигналов с экономией места
Для сокращения времени подключения между системой управления и уровнем интерфейса установлены предварительно смонтированные кабели, которые просто подсоединяются к адаптеру TERMSERIES. Это позволяет существенно сократить время установки в щитовых. Адаптер легко устанавливается и обеспечивает экономию места при взаимодействии с устройствами TERMSERIES с идентичными габаритами.

- Меньшее время монтажа проводов благодаря концепции автоматической настройки с использованием предварительно собранных кабелей
- Возможность использования на стороне входа и выхода устройства TERMSERIES
- Готовность для коммутирующей логики плюс и минус
- Значительная экономия места благодаря универсальной совместимости с другими устройствами TERMSERIES

Основные данные для заказа

Тип	TIA F10	Версия
Заказ №	1463520000	TERMSERIES, Адаптер, 10-полюсный разъем по стандарту DIN EN 60603-13, длинный запирающий рычаг, Количество сигнальных контуров: 8, Номинальное напряжение DC : 24 V, Номин. ток (на сигнальный контур): 125 mA
GTIN (EAN)	4050118323535	
Кол.	1 ST	
Тип	TIAL F20	Версия
Заказ №	1463550000	TERMSERIES, Адаптер, 20-полюсный штекер по стандарту DIN EN 60603-13, длинный запирающий рычаг, Количество сигнальных контуров: 16, Номинальное напряжение DC : 24 V, Номин. ток (на сигнальный контур): 60 mA
GTIN (EAN)	4050118331783	
Кол.	1 ST	
Тип	TIA SUBD 15S	Версия
Заказ №	1463530000	TERMSERIES, Адаптер, Sub-D, 15-полюсный, DIN 41652 / IEC 60807, Количество сигнальных контуров: 8, Номинальное напряжение DC : 24 V, Номин. ток (на сигнальный контур): 125 mA
GTIN (EAN)	4050118323542	
Кол.	1 ST	

3...33 В DC 2 А - варианты выходов



Отдельные реле для TERMSERIES

- Твердотельные реле
- Разные версии выхода

Основные данные для заказа

Тип	SSS RELAIS 24V/24V 2ADC	Версия
Заказ №	4061190000	TERMSERIES, Твердотельное реле, Номинальное напряжение: 18 V DC...24 V DC...30 V DC , Номинальное напряжение переключения: 3...33 В DC, Ток: 2 А, Втычное соединение
GTIN (EAN)	4032248415083	
Кол.	20 ST	

TRP T 24VDC 1CO M3 EMPTY

Weidmüller Interface GmbH & Co. KG
Klingenbergstraße 26
D-32758 Detmold
Germany

www.weidmueller.com

Аксессуары

3...48 В DC 0,1 А - варианты выходов



Отдельные реле для TERMSERIES

- Твердотельные реле
- Разные версии выхода

Основные данные для заказа

Тип	SSS RELAIS 24V/24V 0,1A...	Версия	
Заказ №	4061180000	TERMSERIES, Твердотельное реле, Номинальное напряжение: 18 V	
GTIN (EAN)	4032248415076	DC...24 V DC...30 V DC , Номинальное напряжение переключения:	
Кол.	20 ST	0...48 В пост. тока, Ток: 0,1 А, Втычное соединение	

Варианты выхода: 24–230 В перем. тока, 1 А



Отдельные реле для TERMSERIES

- Твердотельные реле
- Разные версии выхода

Основные данные для заказа

Тип	SSS RELAIS 24V/230V 1AAC	Версия	
Заказ №	4061210000	TERMSERIES, Твердотельное реле, Номинальное напряжение: 18 V	
GTIN (EAN)	4032248643813	DC...24 V DC...30 V DC , Номинальное напряжение переключения:	
Кол.	20 ST	24...240 В AC, Ток: 1 А, Втычное соединение	

1 перекл. контакт (материал контактов: AgSnO)



Отдельные реле для TERMSERIES

- Электромеханические реле
- Разные материалы контактов

Основные данные для заказа

Тип	RSS110024	Версия	
Заказ №	1984090000	TERMSERIES, Реле, Количество контактов: 1, Переключающий	
GTIN (EAN)	4050118377910	контакт AgSnO, Номинальное напряжение: 24 В DC, Ток: 6 А,	
Кол.	20 ST	Втычное соединение, Кнопка проверки доступна: Нет	

TRP T 24VDC 1CO M3 EMPTY

Weidmüller Interface GmbH & Co. KG
Klingenbergstraße 26
D-32758 Detmold
Germany

www.weidmueller.com

Аксессуары

1 перекл. контакт / контакты с твердым золочением (материал контактов: AgNi Au)



Отдельные реле для TERMSERIES

- Электромеханические реле
- Разные материалы контактов

Основные данные для заказа

Тип	RSS112024	Версия
Заказ №	4061590000	TERMSERIES, Реле, Количество контактов: 1, Переключающий контакт AgNi, золочение, Номинальное напряжение: 24 В DC, Ток:
GTIN (EAN)	4032248252282	6 А, Втычное соединение, Кнопка проверки доступна: Нет
Кол.	20 ST	

1 перекл. контакт (материал контактов: AgNi)



Отдельные реле для TERMSERIES

- Электромеханические реле
- Разные материалы контактов

Основные данные для заказа

Тип	RSS113024	Версия
Заказ №	4060120000	TERMSERIES, Реле, Количество контактов: 1, Переключающий контакт AgNi, Номинальное напряжение: 24 В DC, Ток: 6 А,
GTIN (EAN)	4032248252251	Втычное соединение, Кнопка проверки доступна: Нет
Кол.	20 ST	

TRP T 24VDC 1CO M3 EMPTY

Weidmüller Interface GmbH & Co. KG

Klingenbergstraße 26

D-32758 Detmold

Germany

www.weidmueller.com

Аксессуары

WS 12/6



WS/ DEK

В маркировочных элементах MultiMark для клемм используется инновационный композитный материал, состоящий из двух компонентов. Жесткий контур основания маркировочного элемента надежно защелкивается в разъем. Эластичная поверхность обеспечивает удобство установки маркировочного элемента. Данный материал со специальной перфорацией позволяет полоскам растягиваться в соответствии с небольшими расхождениями в размерах (обычно в сторону прибавления), особенно при длинных клеммных колодках. Еще одно преимущество: превосходная восприимчивость материала поверхности к печати гарантирует долговечность и износостойкость маркировки. Разрешение при печати 300 точек на дюйм позволяет обеспечить удобочитаемый шрифт.

Ваши преимущества при использовании MultiMark

- Совместимость с модульными клеммами Weidmüller
- Стойкая и долговременная печать
- Экономия времени на установку благодаря непрерывным лентам
- Удобство монтажа благодаря инновационному композитному материалу
- Большое поле на этикетке для оптимальной разборчивости
- Высокие уровни гибкости благодаря независимости от производителя

Основные данные для заказа

Тип	WS 12/6 MM WS	Версия	
Заказ №	2007200000	WS, Маркировка клеммы, 12 x 6 mm, Weidmueller, белый	
GTIN (EAN)	4050118391886		
Кол.	600 ST		