

VPU AC II 3 R 300/50 Y

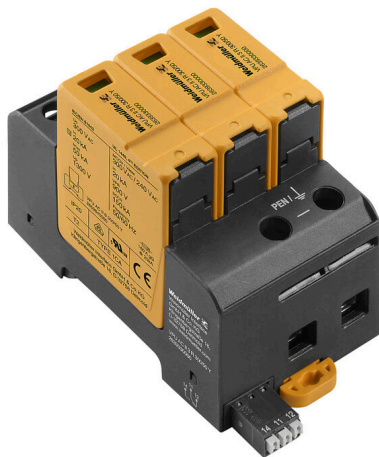
Weidmüller Interface GmbH & Co. KG

Klingenbergstraße 26

D-32758 Detmold

Germany

www.weidmueller.com



Продукция защиты от перенапряжений Weidmüller VPU I (тип I), VPU II (тип II) и VPU III (тип III) эффективно снижает помехи при связывании контуров, которые могут возникать при выбросах в переходном процессе, даже значительно ниже пределов, заданных координатой изоляции, в соответствии с EN 60664-3 / DIN VDE 0110-3. Это означает, что несколько функций целой установки работают с перебоем. Разрядники скоординированы с помощью технических средств. Это означает, что нет необходимости в развязке между классами I, II и III. Разрядники прошли испытание согласно стандартам продукции IEC 61643-11 / DIN EN 61643-11 и могут быть установлены в системах в соответствии с IEC 61643-12 / VDE 0675-6-12 и IEC 62305-4 / VDE 0185-4. Система молниеотвода и защита от перенапряжения прибора пригодна для установки в системах подачи электропитания. Weidmüller предлагает различную продукцию в зависимости от конкретного типа сети и уровня напряжения. Для фотоэлектрических приборов возможно специальное защитное устройство типа I и II.

Основные данные для заказа

Версия	Разрядник для защиты от перенапряжения, Низкое напряжение, Защита от перенапряжения, С дистанционным контактом, TN-C
Заказ №	2639330000
Тип	VPU AC II 3 R 300/50 Y
GTIN (EAN)	4050118679366
Кол.	1 Штука
Статус поставки	Эта артикул в перспективе будет недоступен.
Доступно до	2026-06-01T00:00:00+02:00
Альтернативный продукт	VPU AC II 3 R 300/50

VPU AC II 3 R 300/50 Y

Weidmüller Interface GmbH & Co. KG

Klingenbergstraße 26
D-32758 Detmold
Germany

www.weidmueller.com

Технические данные

Сертификаты

Допуски к эксплуатации



ROHS	Соответствовать
UL File Number Search	Сайт UL
Сертификат № (cURus)	E35426 10000

Размеры и массы

Глубина	70 mm	Глубина (дюймов)	2.7559 inch
Глубина с DIN-рейкой	76 mm	Высота	104.5 mm
Высота (в дюймах)	4.1142 inch	Ширина	54 mm
Ширина (в дюймах)	2.126 inch	Масса нетто	398 g

Температуры

Температура хранения	-40 °C...85 °C	Температура окружающей среды	-40 °C...85 °C
Рабочая температура	-40 °C...85 °C	Влажность	Отн. влажность 5–95 %

Экологическое соответствие изделия

Состояние соответствия RoHS	Соответствует без исключения
REACH SVHC	Нет SVHC выше 0,1 wt%

Расчетные данные UL

Температура окружающей среды (рабочая), макс.	85 °C	Номинальное напряжение, UN	240 V
MCOV (L-PE)	300 V	SCCR	150 kA
In	20 kA	Категория	SPD TYPE 1CA
Температура окружающей среды (рабочая), мин.	-40 °C	Сертификат № (cURus)	E35426 10000
MODE	all modes	VPR (L-L)	1800 V
VPR (L-PE)	900 V	Тип напряжения	Переменный ток

Номинальные характеристики IEC / RU

Количество полюсов	3	Комбинированный импульс UOC	6 kV
Ток утечки в Un	0.7 mA	Сигнальный контакт	250 В 1 А 1 нормально замк. конт.
Номинальное напряжение (AC)	230 V	Низковольтная сеть	TN-C
Тип напряжения	Переменный ток	Временное перенапряжение - TOV	337 V
Защита предохранителем	Предохранитель не требуется ≤ 160 A gG, Предохранитель не требуется ≤ 315 A gG	Время реакции/время перехода в аварийный режим	≤ 25 ns
Диапазон частот, макс.	60 Hz	Диапазон частот, мин.	50 Hz
Нормы	IEC 61643-11, EN 61643-11, UL 1449	Класс требований согласно EN 61643-11	T2, T3
Категория требований по IEC 61643-11	Тип II, Тип III	Макс. продолжительное напряжение, Uc (AC)	300 V
Напряжение сети	230 V / 400 V	Согласование энергии (≤10 м)	Тип II, Тип III
Разрядный ток, In (8/20 мкс), провод - 20 кА защ. заземление (PE)		Ток утечки, Imax. (8/20 мкс), провод - 50 кА защ. заземление (PE)	

VPU AC II 3 R 300/50 Y

Weidmüller Interface GmbH & Co. KG

Klingenbergstraße 26

D-32758 Detmold

Germany

www.weidmueller.com

Технические данные

Тип SPD	T2	Уровень защиты, U_p при IN (L/N-PE)	≤ 1500 V
Номинальный ток короткого замыкания I _{SCCR}	50 kA	Ток утечки (тип III)	3 kA
Возможность отслеживания устранения тока I _{fi}	Не следует учитывать сопровождающий ток сети	Встроенный резервный предохранитель	Нет

Данные соединения, удаленная индикация

Сечение подключаемого провода, одножильного, мин.	0.25 mm ²	Длина снятия изоляции	8 mm
Вид соединения	PUSH IN	Сечение подключаемого провода, одножильного, макс.	1.5 mm ²

Общие данные

Оптическая индикация работы	зеленый = ОК, желтый = предупреждение, красный = неисправен защитный разрядник - заменить.	Сегмент	Распределение питания
Исполнение	Защита от перенапряжения, С дистанционным контактом	Конструкция	Монтажный корпус; 3 TE, Insta IP 20
Класс пожаростойкости UL 94	V-0	Цветовой код	оранжевый, черный
Вид защиты	IP20 в установленном состоянии	Укомплектованная монтажная рейка	TS 35
Рабочая высота	≤ 4000 m		

Соответствие стандартам по изоляции (EN 50178)

Категория перенапряжения	III	Степень загрязнения	2
--------------------------	-----	---------------------	---

Общие параметры

Количество полюсов	3	Вид защиты	IP20 в установленном состоянии
Цветовой код	оранжевый, черный		

Размеры

Длина зачистки изоляции	18 mm	Метод проводного соединения	Винтовое соединение
Вид соединения	Винтовое соединение	Длина снятия изоляции	18 mm
Момент затяжки, мин.	3 Nm	Измерительное соединение	
Диапазон размеров зажимаемых проводников, измерительное соединение,	16 mm ²	Момент затяжки, макс.	4.5 Nm
Диапазон зажима, макс.	35 mm ²	Диапазон зажима, мин.	1.5 mm ²
Поперечное сечение подключаемого провода AWG, макс.	AWG 2	Поперечное сечение подключаемого провода AWG, мин.	AWG 16
Сечение подключаемого проводника, однопроволочного, макс.	35 mm ²	Сечение подключаемого провода, одножильного, мин.	1.5 mm ²
Сечение подключаемого проводника, тонкопроволочного, макс.	25 mm ²	Сечение подсоединяемого провода, тонкий скрученный, мин.	1.5 mm ²
Сечение подсоединяемого провода, скрученный, макс.	35 mm ²	Сечение подсоединяемого провода, скрученный, мин.	1.5 mm ²

VPU AC II 3 R 300/50 Y

Weidmüller Interface GmbH & Co. KG

Klingenbergstraße 26

D-32758 Detmold

Germany

www.weidmueller.com

Технические данные

Электрические параметры

Тип напряжения Переменный ток

Гарантия

Период времени 5 лет

Важное примечание

Сведения об изделии Для постоянного тока используйте предохранитель SIBA, тип NH2XL aR/aSF, пост. ток, 1500 В

Классификации

ETIM 8.0	EC000941	ETIM 9.0	EC000941
ETIM 10.0	EC000941	ECLASS 14.0	27-17-12-02
ECLASS 15.0	27-17-12-02		

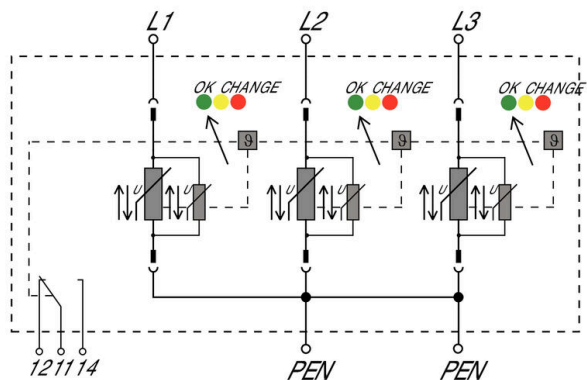
VPU AC II 3 R 300/50 Y

Weidmüller Interface GmbH & Co. KG
Klingenbergstraße 26
D-32758 Detmold
Germany

www.weidmueller.com

Изображения

Символ цепи



Schematic circuit diagram

VPU AC II 3 R 300/50 Y

Weidmüller Interface GmbH & Co. KG

Klingenbergstraße 26

D-32758 Detmold

Germany

www.weidmueller.com

Аксессуары

Отвертка для винтов с крестообразным шлицем, тип Phillips



Отвертка для крестообразных шлицев типа Phillips, изолированная согласно VDE, SDIK PHDIN 7438, ISO 8764/2-PH, выходной присоединительный размер согласно ISO 8764-PH, рукоятка SoftFinish

Основные данные для заказа

Тип	SDIK PH1 X 80	Версия	
Заказ №	2749890000	Отвертка, Ширина лезвия (B): 1 mm, 80 mm, Толщина лезвия (A): 1	
GTIN (EAN)	4050118897098		
Кол.	1 ST		

Отвертка для винтов со шлицем



Отвертка для винтов со шлицем, изолированная согласно VDE, SDI DIN 7437, ISO 2380/2, выходной присоединительный размер согласно DIN 5264, ISO 2380/1, рукоятка SoftFinish

Основные данные для заказа

Тип	SDIS 1.0X5.5X125	Версия	
Заказ №	2749850000	Отвертка, Ширина лезвия (B): 5.5 mm, Длина лезвия: 125 mm,	
GTIN (EAN)	4050118897050	Толщина лезвия (A): 1 mm	
Кол.	1 ST		

VPU AC II 3 R 300/50 Y

Weidmüller Interface GmbH & Co. KG

Klingenbergstraße 26

D-32758 Detmold

Germany

www.weidmueller.com

Аксессуары

Чистый



ESG представляет собой проверенный на практике маркировочный элемент формата MultiCard для множества популярных электрических устройств. Результатом является высококачественная маркировка устройств с высокой контрастностью.

Доступны элементы различного типа для устройств таких производителей, как Siemens, ABB, Beckhoff и т. д.

Коротко о преимуществах:

- Универсальность применения: самоклеящиеся или фиксируемые шильдики в зависимости от типа.
- Для оборудования, установленного в ряд (например, автоматы защиты цепи), предлагаются маркировочные элементы ESG, фиксируемые на рейках для шильдиков.
- Индивидуальная печать уровня качества лазерных принтеров в соответствии со спецификациями.

Для заказной печати: Используя программное обеспечение M-Print PRO или M-Print PRO Online (работает без установки), подготовьте и отправьте нам файл, содержащий ваши технические условия маркировки.

Основные данные для заказа

Тип	ESG 6/15 K MC NE WS	Версия
Заказ №	1880100000	ESG, Маркировочные элементы для устройств x 15 mm, PA 66,
GTIN (EAN)	4032248478781	Цветовой код: белый, самоклеящийся
Кол.	200 ST	

Серия VPU



Разнообразные аксессуары завершают продуктовую линейку

Основные данные для заказа

Тип	VPU AC EXTENDER	Версия
Заказ №	3123500000	
GTIN (EAN)	4099987270175	
Кол.	8 ST	

VPU AC II 3 R 300/50 Y

Weidmüller Interface GmbH & Co. KG
Klingenbergstraße 26
D-32758 Detmold
Germany

www.weidmueller.com

Аксессуары

Запасной разрядник



In the event of a defective arrester, you can easily reorder this spare arrester, replace the defective arrester and thus restore protection.

Основные данные для заказа

Тип	VPU AC II O 300/50 Y	Версия	
Заказ №	2659840000	Запасной разрядник, Защита от перенапряжения, TN, Однофазный	
GTIN (EAN)	4050118679403		
Кол.	1 ST		

Серия VPU



Разнообразные аксессуары завершают продуктовую линейку

Основные данные для заказа

Тип	VPU LOCKING CLIP S	Версия	
Заказ №	2735080000		
GTIN (EAN)	4050118826050		
Кол.	10 ST		
Тип	PLUG VPU AC	Версия	
Заказ №	2855300000		
GTIN (EAN)	4064675533283		
Кол.	10 ST		