

## HDC MHP200 PE FC

**Weidmüller Interface GmbH & Co. KG**

Klingenbergstraße 26

D-32758 Detmold

Germany

[www.weidmueller.com](http://www.weidmueller.com)



### Гибкий

Четыре типоразмера модуля позволяют создавать индивидуальные решения с огромной экономией пространства. Меньший шаг также обеспечивает оптимальность конструкции.

### Основные данные для заказа

Версия	Модуль питания, 1000 V, 200 A, Количество полюсов: 1, Обжимное соединение, Гнездо, Требуемые вставные слоты: 1
Заказ №	<a href="#">2637310000</a>
Тип	HDC MHP200 PE FC
GTIN (EAN)	4064675269151
Кол.	1 Штука

**HDC MHP200 PE FC**

**Weidmüller Interface GmbH & Co. KG**  
Klingenbergstraße 26  
D-32758 Detmold  
Germany

www.weidmueller.com

**Технические данные**

**Сертификаты**

Допуски к эксплуатации



**Размеры и массы**

Глубина	34 mm	Глубина (дюймов)	1.3386 inch
Высота	38.2 mm	Высота (в дюймах)	1.5039 inch
Ширина	21.85 mm	Ширина (в дюймах)	0.8602 inch
Масса нетто	66.5 g		

**Температуры**

Предельная температура -40 °C ... 125 °C

**Экологическое соответствие изделия**

Состояние соответствия RoHS Соответствует без исключения  
REACH SVHC Нет SVHC выше 0,1 wt%

**Версия**

Вид соединения Обжимное соединение Поперечное сечение соединительного провода, макс. 70 mm<sup>2</sup>  
Поперечное сечение соединительного провода, мин. 25 mm<sup>2</sup>

**Общие данные**

Количество полюсов	1	Класс пожаростойкости UL 94	V-0
Циклы коммутации	≥ 500	Тип	Гнездо
Основной материал	Цинк	Расчетное напряжение (DIN EN 61984)	1000 V
Расчетный ток (DIN EN 61984)	200 A	Требуемые вставные слоты	1

**Сигнальный контакт**

Расчетное напряжение (DIN EN 61984), сигнальный контакт 1000 V  
Расчетный ток (DIN EN 61984), сигнальный контакт 200 A

**Классификации**

ETIM 8.0	EC000438	ETIM 9.0	EC000438
ETIM 10.0	EC000438	ECLASS 14.0	27-44-02-17
ECLASS 15.0	27-44-02-17		

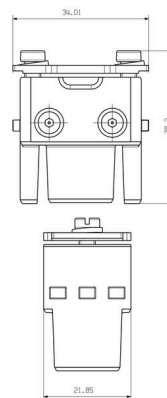
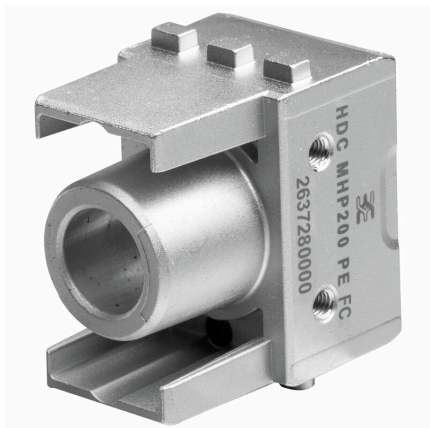
**HDC MHP200 PE FC**

**Weidmüller Interface GmbH & Co. KG**  
Klingenbergstraße 26  
D-32758 Detmold  
Germany

[www.weidmueller.com](http://www.weidmueller.com)

**Изображения**

**Чертеж**



## HDC MHP200 PE FC

**Weidmüller Interface GmbH & Co. KG**  
Klingenbergstraße 26  
D-32758 Detmold  
Germany

[www.weidmueller.com](http://www.weidmueller.com)

## Аксессуары

### Обжимные контакты на 200 А



Обжим – это безопасное и надежное электрическое и механическое соединение провода и контакта. Идеальное обжимное соединение является газонепроницаемым и коррозионноустойчивым.

### Основные данные для заказа

Тип	HDC MHP200 F 25	Версия
Заказ №	<a href="#">2514820000</a>	Гнездо, Серебро, 25 - 25 мм <sup>2</sup>
GTIN (EAN)	4050118528466	
Кол.	10 ST	
Тип	HDC MHP200 F 35	Версия
Заказ №	<a href="#">2514830000</a>	Гнездо, Серебро, 35 - 35 мм <sup>2</sup>
GTIN (EAN)	4050118528473	
Кол.	10 ST	
Тип	HDC MHP200 F 50	Версия
Заказ №	<a href="#">2514840000</a>	Гнездо, Серебро, 50 - 50 мм <sup>2</sup>
GTIN (EAN)	4050118528480	
Кол.	10 ST	
Тип	HDC MHP200 F 70	Версия
Заказ №	<a href="#">2514850000</a>	Гнездо, Серебро, 70 - 70 мм <sup>2</sup>
GTIN (EAN)	4050118528497	
Кол.	10 ST	

### Инструменты для извлечения контактов



Компания Weidmüller предлагает широкий выбор инструментов для обжима, для извлечения контактов и для работы с оптоволокном.

### Основные данные для заказа

Тип	HDC MHP200 REMOVAL TOOL	Версия
Заказ №	<a href="#">2617240000</a>	
GTIN (EAN)	4050118705430	
Кол.	1 ST	