

## VPU AC I 1+1 R 300/12.5 LCF

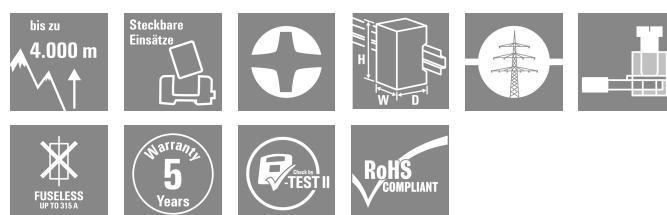
**Weidmüller Interface GmbH & Co. KG**

Klingenbergstraße 26

D-32758 Detmold

Germany

[www.weidmueller.com](http://www.weidmueller.com)



Продукция защиты от перенапряжений Weidmüller VPU I (тип I), VPU II (тип II) и VPU III (тип III) эффективно снижает помехи при связывании контуров, которые могут возникать при выбросах в переходном процессе, даже значительно ниже пределов, заданных координацией изоляции, в соответствии с EN 60664-3 / DIN VDE 0110-3. Это означает, что несколько функций целой установки работают с перебоем. Разрядники скоординированы с помощью технических средств. Это означает, что нет необходимости в развязке между классами I, II и III. Разрядники прошли испытание согласно стандартам продукции IEC 61643-11 / DIN EN 61643-11 и могут быть установлены в системах в соответствии с IEC 61643-12 / VDE 0675-6-12 и IEC 62305-4 / VDE 0185-4. Система молниеотвода и защита от перенапряжения прибора пригодна для установки в системах подачи электропитания. Weidmüller предлагает различную продукцию в зависимости от конкретного типа сети и уровня напряжения. Для фотоэлектрических приборов возможно специальное защитное устройство типа I и II.

### Основные данные для заказа

Версия	Разрядник для защиты от перенапряжения, Низкое напряжение, Защита от перенапряжения, С дистанционным контактом, Однофазный, TN, TT, IT с N, IT без N
Заказ №	<a href="#">2636940000</a>
Тип	VPU AC I 1+1 R 300/12.5 LCF
GTIN (EAN)	4050118678680
Кол.	1 Штука

**VPU AC I 1+1 R 300/12.5 LCF**

**Weidmüller Interface GmbH & Co. KG**

Klingenbergstraße 26  
D-32758 Detmold  
Germany

www.weidmueller.com

**Технические данные**

**Сертификаты**

Допуски к эксплуатации



ROHS	Соответствовать
UL File Number Search	<a href="#">Сайт UL</a>
Сертификат № (cURus)	E3542610000

**Размеры и массы**

Глубина	91 mm	Глубина (дюймов)	3.5827 inch
Высота	104.5 mm	Высота (в дюймах)	4.1142 inch
Ширина	36 mm	Ширина (в дюймах)	1.4173 inch
Масса нетто	315 g		

**Температуры**

Температура хранения	-40 °C...85 °C	Температура окружающей среды	...85 °C
Рабочая температура	-40 °C...85 °C	Влажность	Отн. влажность 5–95 %

**Экологическое соответствие изделия**

Состояние соответствия RoHS	Соответствует без исключения
REACH SVHC	Нет SVHC выше 0,1 wt%

**Расчетные данные UL**

Температура окружающей среды (рабочая), макс.	85 °C	Номинальное напряжение, UN	240 V
VPR (N-PE)	1800 V	MCOV (L-PE)	300 V
MCOV (L/N-PE)	300 V	MCOV (N-PE)	305 V
In	20 kA	Категория	SPD TYPE 4CA
Температура окружающей среды (рабочая), мин.	-40 °C	Сертификат № (cURus)	E3542610000
MODE	L-N, L-G, N-G	Measured. Limiting Voltage	1220 V
VPR (L-N)	1220 V	VPR (L-PE)	3020 V
Тип напряжения	Переменный ток		

**Номинальные характеристики IEC / RU**

Количество полюсов	2	Ток утечки в Un	1 µA
Сигнальный контакт	250 В 1 А 1 нормально замк. конт.	Номинальное напряжение (AC)	230 V
Низковольтная сеть	Однофазный, TN, TT, IT с N, IT без N	Уровень защиты, Up при IN (N-PE)	≤ 1.5 kV
Тип напряжения	Переменный ток	Временное перенапряжение - TOV	442 V
Время реакции/время перехода в аварийный режим	≤ 25 ns	Диапазон частот, макс.	60 Hz
Диапазон частот, мин.	50 Hz	Пригодно для	Подсчитывающее устройство (без тока утечки)

## VPU AC I 1+1 R 300/12.5 LCF

Weidmüller Interface GmbH & Co. KG

Klingenbergstraße 26

D-32758 Detmold

Germany

www.weidmueller.com

### Технические данные

Нормы	IEC 61643-11, EN 61643-11, UL 1449	Испытательный разрядный ток, Имп(10/350 мкс) фаза - защитное заземление (L-PE)	12.5 kA
Ток перегрузки молниезащиты, Имп. (10/350 мкс) нейтраль-защитное заземление (N-PE)	50 kA	Класс требований согласно EN 61643-11	T1, T2
Категория требований по IEC 61643-11	Тип I, Тип II	Макс. продолжительное напряжение, Uс (AC)	300 V
Максимальное продолжительное напряжение, Uс (N-PE)	305 V	Напряжение сети	230 V / 400 V
Разрядный ток, I макс. (8/20 мкс) (ноль - земля)	50 kA	Разрядный ток, I <sub>n</sub> (8/20 мкс) (ноль - земля)	50 kA
Согласование энергии (≤10 м)	Тип I, Тип II, Тип III	Разрядный ток, I <sub>n</sub> (8/20 мкс), провод - 20 kA защ. заземление (PE)	20 kA
Ток утечки, I макс. (8/20 мкс), провод - защ. заземление (PE)	65 kA	Уровень защиты, U <sub>p</sub> при IN (L/N-PE)	≤ 1.5 kV
Номинальный ток короткого замыкания ISCCR	50 kA	Возможность отслеживания устранения тока I <sub>fi</sub>	Недоступно для заказа по техническим причинам
Встроенный резервный предохранитель	Нет		

### Данные соединения, удаленная индикация

Сечение подключаемого провода, одножильного, мин.	0.14 mm <sup>2</sup>	Длина снятия изоляции	8 mm
Вид соединения	PUSH IN	Сечение подключаемого провода, одножильного, макс.	1.5 mm <sup>2</sup>

### Общие данные

Оптическая индикация работы	зеленый = ОК; красный = неисправен защитный разрядник - заменить.	Сегмент	Распределение питания
Исполнение	Защита от перенапряжения, С дистанционным контактом	Конструкция	Монтажный корпус; 2 TE, Insta IP 20
Класс пожаростойкости UL 94	V-0	Цветовой код	оранжевый, черный, синий
Пригодно для	Подсчитывающее устройство (без тока утечки)	Вид защиты	IP20 в установленном состоянии
Укомплектованная монтажная рейка	TS 35	Рабочая высота	≤ 4000 m

### Соответствие стандартам по изоляции (EN 50178)

Категория перенапряжения	IV, III, II, I	Степень загрязнения	2
--------------------------	----------------	---------------------	---

### Общие параметры

Количество полюсов	2	Вид защиты	IP20 в установленном состоянии
Цветовой код	оранжевый, черный, синий		

### Размеры

Длина зачистки изоляции	18 mm	Метод проводного соединения	Винтовое соединение
Вид соединения	Винтовое соединение	Длина снятия изоляции	18 mm
		Измерительное соединение	

## VPU AC I 1+1 R 300/12.5 LCF

**Weidmüller Interface GmbH & Co. KG**

Klingenbergstraße 26

D-32758 Detmold

Germany

www.weidmueller.com

### Технические данные

Момент затяжки, мин.	3 Nm	Момент затяжки, макс.	4.5 Nm
Диапазон размеров зажимаемых проводников, измерительное соединение,	16 mm <sup>2</sup>	Диапазон зажима, мин.	1.5 mm <sup>2</sup>
Диапазон зажима, макс.	35 mm <sup>2</sup>	Сечение подключаемого провода, одножильного, мин.	1.5 mm <sup>2</sup>
Сечение подключаемого проводника, однопроволочного, макс.	35 mm <sup>2</sup>	Сечение подсоединяемого провода, тонкий скрученный, мин.	1.5 mm <sup>2</sup>
Сечение подключаемого проводника, тонкопроволочного, макс.	25 mm <sup>2</sup>	Сечение подсоединяемого провода, скрученный, мин.	1.5 mm <sup>2</sup>
Сечение подсоединяемого провода, скрученный, макс.	35 mm <sup>2</sup>		

### Электрические параметры

Тип напряжения	Переменный ток
----------------	----------------

### Гарантия

Период времени	5 лет
----------------	-------

### Важное примечание

Сведения об изделии	Применимо только к питающим системам ИТ, в которых заземление на распределительном трансформаторе соединено с заземлением на стороне потребителя (RE=RA на рис. 44.A1 стандарта IEC 60634-4-44:2018). Для постоянного тока используйте предохранитель SIBA, тип NH2XL aR/aSF, пост. ток, 1500 В
---------------------	---

### Классификации

ETIM 8.0	EC001457	ETIM 9.0	EC001457
ETIM 10.0	EC001457	ECLASS 14.0	27-17-12-04
ECLASS 15.0	27-17-12-04		

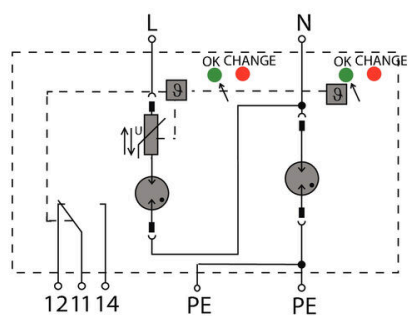
**VPU AC I 1+1 R 300/12.5 LCF**

**Weidmüller Interface GmbH & Co. KG**  
Klingenbergstraße 26  
D-32758 Detmold  
Germany

[www.weidmueller.com](http://www.weidmueller.com)

**Изображения**

**Символ цепи**



Schematic circuit diagram

## VPU AC I 1+1 R 300/12.5 LCF

**Weidmüller Interface GmbH & Co. KG**  
Klingenbergstraße 26  
D-32758 Detmold  
Germany

[www.weidmueller.com](http://www.weidmueller.com)

## Аксессуары

### Отвертка для винтов с крестообразным шлицем, тип Phillips



Отвертка для крестообразных шлицев типа Phillips, изолированная согласно VDE, SDIK PHDIN 7438, ISO 8764/2-PH, выходной присоединительный размер согласно ISO 8764-PH, рукоятка SoftFinish

#### Основные данные для заказа

Тип	SDIK PH1 X 80	Версия	
Заказ №	<a href="#">2749890000</a>	Отвертка, Ширина лезвия (B): 1 mm, 80 mm, Толщина лезвия (A): 1	
GTIN (EAN)	4050118897098		
Кол.	1 ST		

### Отвертка для винтов со шлицем



Отвертка для винтов со шлицем, изолированная согласно VDE, SDI DIN 7437, ISO 2380/2, выходной присоединительный размер согласно DIN 5264, ISO 2380/1, рукоятка SoftFinish

#### Основные данные для заказа

Тип	SDIS 1.0X5.5X125	Версия	
Заказ №	<a href="#">2749850000</a>	Отвертка, Ширина лезвия (B): 5.5 mm, Длина лезвия: 125 mm,	
GTIN (EAN)	4050118897050	Толщина лезвия (A): 1 mm	
Кол.	1 ST		

## VPU AC I 1+1 R 300/12.5 LCF

Weidmüller Interface GmbH & Co. KG

Klingenbergstraße 26

D-32758 Detmold

Germany

www.weidmueller.com

## Аксессуары

### Чистый



ESG представляет собой проверенный на практике маркировочный элемент формата MultiCard для множества популярных электрических устройств. Результатом является высококачественная маркировка устройств с высокой контрастностью.

Доступны элементы различного типа для устройств таких производителей, как Siemens, ABB, Beckhoff и т. д.

Коротко о преимуществах:

- Универсальность применения: самоклеящиеся или фиксируемые шильдики в зависимости от типа.
- Для оборудования, установленного в ряд (например, автоматы защиты цепи), предлагаются маркировочные элементы ESG, фиксируемые на рейках для шильдиков.
- Индивидуальная печать уровня качества лазерных принтеров в соответствии со спецификациями.

Для заказной печати: Используя программное обеспечение M-Print PRO или M-Print PRO Online (работает без установки), подготовьте и отправьте нам файл, содержащий ваши технические условия маркировки.

### Основные данные для заказа

Тип	ESG 6/15 K MC NE WS	Версия
Заказ №	<a href="#">1880100000</a>	ESG, Маркировочные элементы для устройств x 15 mm, PA 66,
GTIN (EAN)	4032248478781	Цветовой код: белый, самоклеящийся
Кол.	200 ST	

### Серия VPU



Разнообразные аксессуары завершают продуктовую линейку

### Основные данные для заказа

Тип	VPU AC EXTENDER	Версия
Заказ №	<a href="#">3123500000</a>	
GTIN (EAN)	4099987270175	
Кол.	8 ST	

## VPU AC I 1+1 R 300/12.5 LCF

**Weidmüller Interface GmbH & Co. KG**  
Klingenbergstraße 26  
D-32758 Detmold  
Germany

[www.weidmueller.com](http://www.weidmueller.com)

## Аксессуары

### Запасной разрядник

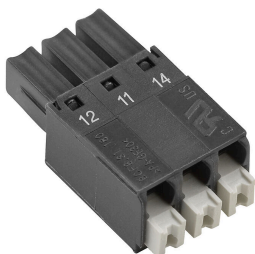


In the event of a defective arrester, you can easily reorder this spare arrester, replace the defective arrester and thus restore protection.

### Основные данные для заказа

Тип	VPU AC I O 300/12.5 LCF	Версия	
Заказ №	<a href="#">2636900000</a>		, Surge protection
GTIN (EAN)	4050118679243		
Кол.	1 ST		
Тип	VPU AC I O N-PE 305/50	Версия	
Заказ №	<a href="#">2591590000</a>		Spare arrester, Surge protection
GTIN (EAN)	4050118599350		
Кол.	1 ST		

### Серия VPU



Разнообразные аксессуары завершают продуктивную линейку

### Основные данные для заказа

Тип	VPU LOCKING CLIP L	Версия	
Заказ №	<a href="#">2735070000</a>		
GTIN (EAN)	4050118816402		
Кол.	10 ST		
Тип	PLUG VPU AC	Версия	
Заказ №	<a href="#">2855300000</a>		
GTIN (EAN)	4064675533283		
Кол.	10 ST		