

SL-SMT 5.00HC/14/90G 1.5AU BK BX

Weidmüller Interface GmbH & Co. KG

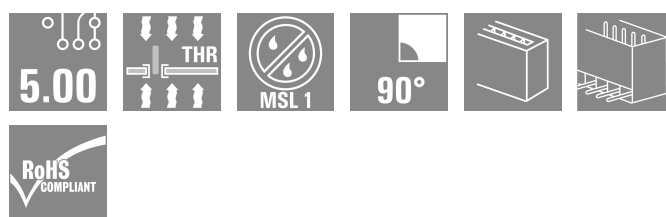
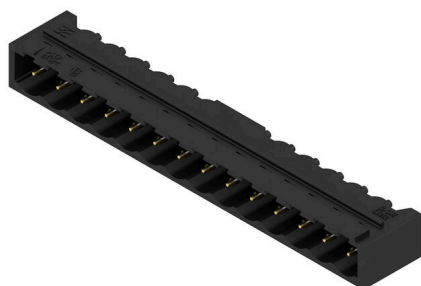
Klingenbergstraße 26

D-32758 Detmold

Germany

www.weidmueller.com

Изображение изделия



Термостойкий штекерный соединитель, упаковка — коробка или лента. На ленте и с выводами под пайку 1,5 мм оптимизирован для автоматического монтажа. Длина выводов 3,2 мм подходит для пайки волной припоя и оплавлением сквозных отверстий (Reflow). Штекерные соединители обеспечивают место для маркировки и допускают кодирование. HC = сильноточный.

Основные данные для заказа

Версия	Штекерный соединитель печатной платы, Штырьковый соединитель, с боковой стороны закрыто, Соединение THT/THR под пайку, 5.00 mm, Количество полюсов: 14, 90°, Длина штифта для припайки (l): 1.5 mm, Au (золото), черный, Ящик
Заказ №	2634680000
Тип	SL-SMT 5.00HC/14/90G 1.5AU BK BX
GTIN (EAN)	4050118649949
Кол.	50 Штука
Продуктное отношение	IEC: 400 V / 27.5 A UL: / 18.5 A
Упаковка	Ящик

Дата создания 08.04.2026 10:18:25 MEZ

SL-SMT 5.00HC/14/90G 1.5AU BK BX

Weidmüller Interface GmbH & Co. KG

Klingenbergstraße 26
D-32758 Detmold
Germany

www.weidmueller.com

Технические данные

Сертификаты

ROHS Соответствовать

Размеры и массы

Глубина	12 mm	Глубина (дюймов)	0.4724 inch
Высота	15.2 mm	Высота (в дюймах)	0.5984 inch
Высота, мин.	8.5 mm	Ширина	73.2 mm
Ширина (в дюймах)	2.8819 inch	Масса нетто	5.92 g

Экологическое соответствие изделия

Состояние соответствия RoHS	Соответствует без исключения		
REACH SVHC	Нет SVHC выше 0,1 wt%		
Углеродный след продукта	Производственный цикл	0,061 kg CO2 eq.	

Упаковка

Упаковка	Ящик	Длина VPE	169.00 mm
VPE c	120.00 mm	Высота VPE	39.00 mm

Системные характеристики

Серия изделия	OMNIMATE Signal – серия BL/SL 5.00	Вид соединения	Соединение с платой
Монтаж на печатной плате	Соединение THT/TNR под пайку	Шаг в мм (P)	5.00 mm
Шаг в дюймах (P)	0.197 "	Угол вывода	90°
Количество полюсов	14	Длина штифта для припайки (l)	1.5 mm
Допуск на длину выводов под пайку	+0.1 / -0.2 mm	Размеры выводов под пайку	d = 1,2 mm, восьмиугольный
Размеры выводов под пайку = допуск d0 / -0,03 mm		L1 в мм	65.00 mm
L1 в дюймах	2.559 "	Количество рядов	1
Количество полюсных рядов	1	Защита от прикосновения согласно DIN VDE 57 106	защита от доступа пальцем, без проникновения/ защита от доступа тыльной стороны руки, с проникновением
Защита от прикосновения согласно DIN VDE 0470	IP 20 с проникновением/ IP 10 без проникновения	Вид защиты	IP20
Объемное сопротивление	≤5 mΩ	Циклы коммутации	≥ 200
Усилие вставки на полюс, макс.	5.5 N	Усилие вытягивания на полюс, макс.	5.5 N

Данные о материалах

Изоляционный материал	LCP GF	Цветовой код	черный
Таблица цветов (аналогич.)	RAL 9011	Группа изоляционного материала	IIIa
Сравнительный показатель пробы (CTI)	≥ 175	Moisture Level (MSL)	1
Класс пожаростойкости UL 94	V-0	Материал контакта	Сплав медный
Поверхность контакта	Au (золото)	Структура слоев соединения под пайку	1...3 μm Ni / 2...4 μm Sn matt
Структура слоев штепсельного контакта	1...3 μm Ni / 2...4 μm Sn / 1.7...2.3 μm Au	Температура хранения, мин.	-40 °C
Температура хранения, макс.	70 °C	Рабочая температура, мин.	-50 °C
Рабочая температура, макс.	100 °C	Температурный диапазон монтажа, мин.	-30 °C

SL-SMT 5.00HC/14/90G 1.5AU BK BX

Weidmüller Interface GmbH & Co. KG

Klingenbergstraße 26
D-32758 Detmold
Germany

www.weidmueller.com

Технические данные

Температурный диапазон монтажа, макс. 100 °C

Номинальные характеристики по IEC

пройдены испытания по стандарту	IEC 60664-1, IEC 61984	Номинальный ток, мин. кол-во контактов (Tu = 20 °C)	27.5 A
Номинальный ток, макс. кол-во контактов (Tu = 20 °C)	19 A	Номинальный ток, мин. кол-во контактов (Tu = 40 °C)	24 A
Номинальный ток, макс. кол-во контактов (Tu = 40 °C)	16.5 A	Номинальное импульсное напряжение при категории помехозащищенности/ Категория загрязнения II/2	400 V
Номинальное импульсное напряжение 320 V при категории помехозащищенности/ Категория загрязнения III/2		Номинальное импульсное напряжение при категории помехозащищенности/ Категория загрязнения II/2	4000 V
Номинальное импульсное напряжение 4 kV при категории помехозащищенности/ Категория загрязнения III/2			

Номинальные характеристики по CSA

Номинальный ток (группа использования V/CSA)	15 A	Номинальный ток (группа использования D/CSA)	15 A
--	------	--	------

Номинальные характеристики по UL 1059

Номинальный ток (группа использования V/UL 1059)	18.5 A
--	--------

Важное примечание

Соответствие IPC	Заявление о соответствии: все изделия разрабатываются, производятся и поставляются в соответствии с установленными международными стандартами и нормами и соответствуют характеристикам, указанным в технической документации, а также обладают декоративными свойствами в соответствии с IPC-A-6 10, "Класс 2". Любые другие запросы информации об изделиях могут быть рассмотрены по запросу.
Примечания	<ul style="list-style-type: none"> In accordance with IEC 61984, OMNIMATE-connectors are connectors without breaking capacity (COC). During designated use, connectors are not allowed to be engaged or disengaged when live or under load Long term storage of the product with average temperature of 50 °C and maximum humidity 70%, 36 months

Классификации

ETIM 8.0	EC002637	ETIM 9.0	EC002637
ETIM 10.0	EC002637	ECLASS 14.0	27-46-02-01
ECLASS 15.0	27-46-02-01		

SL-SMT 5.00HC/14/90G 1.5AU BK BX

Weidmüller Interface GmbH & Co. KG
Klingenbergstraße 26
D-32758 Detmold
Germany

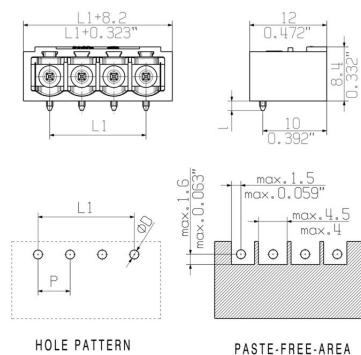
www.weidmueller.com

Изображения

Изображение изделия



Dimensional drawing



Преимущество изделия



Safe power transmission Proven properties

SL-SMT 5.00HC/14/90G 1.5AU BK BX

Weidmüller Interface GmbH & Co. KG

Klingenbergstraße 26

D-32758 Detmold

Germany

www.weidmueller.com

Изображения

Преимущество изделия



Compliant with existing standards