

**FP ENC BSTS 155 3M**

**Weidmüller Interface GmbH & Co. KG**

Klingenbergstraße 26

D-32758 Detmold

Germany

www.weidmueller.com



Корпусы FieldPower® очень прочные и отвечают самому высокому классу горючести UL 5 ВА.

- Модуль монтажной рейки "TS 35 PT6" и блок контактов PT6 обеспечивает простую фиксацию.
- Подвижные уплотнения дают возможность использования вставных предварительно разделанных кабелей.
- Варианты исполнения с высокой крышкой обеспечивают установку устройства. Для выбора кабельных уплотнений смотрите раздел аксессуаров.

**Основные данные для заказа**

Версия	Корпуса FieldPower®, 196 mm, 284 mm, 155 mm, IP65, в закрытом состоянии, Поликарбонат, армированный стекловолокном поликарбонат, черный, прозрачный
Заказ №	<a href="#">2632940000</a>
Тип	FP ENC BSTS 155 3M
GTIN (EAN)	4050118664492
Кол.	1 Штука

**Технические данные**

**Сертификаты**

Допуски к эксплуатации



ROHS Соответствовать

UL File Number Search [Сайт UL](#)

Сертификат № (cULus) E256877

**Размеры и массы**

Глубина	155 mm	Глубина (дюймов)	6.1024 inch
Высота	196 mm	Высота (в дюймах)	7.7165 inch
Ширина	284 mm	Ширина (в дюймах)	11.1811 inch
Масса нетто	990.86 g		

**Температуры**

Температура хранения	-40 °C...85 °C	Рабочая температура	-40 °C...85 °C
----------------------	----------------	---------------------	----------------

**Экологическое соответствие изделия**

Состояние соответствия RoHS	Соответствует без исключения
REACH SVHC	Potassium perfluorobutane sulfonate 29420-49-3
SCIP	5f19cd84-8946-4797-9386-3ac323b95c10

**Общие данные**

Основной материал	Пластмасса, GRP	Материал корпуса	Поликарбонат, армированный стекловолокном поликарбонат
Силикон	Нет	Цветовой код	черный, прозрачный
Вид защиты	IP65, в закрытом состоянии	Класс пожаростойкости UL 94	V-0
Момент затяжки для винтов крышки	2 Nm	Прикрепление крышки	Винты TX20
Вид монтажа	Крепление на винтах, Крепежные кронштейны	Указание по установке	Винты с крышкой включены

**Классификации**

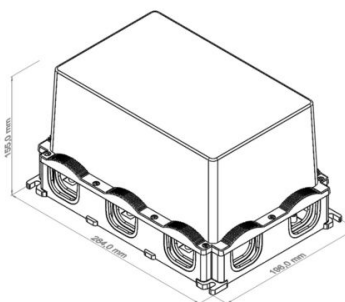
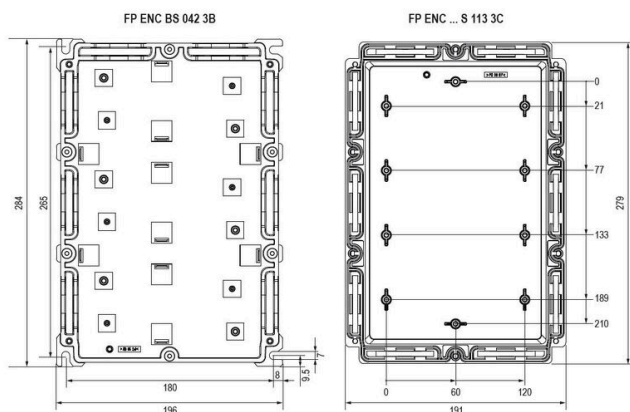
ETIM 8.0	EC000261	ETIM 9.0	EC000261
ETIM 10.0	EC000261	ECLASS 14.0	27-18-01-01
ECLASS 15.0	27-18-01-01		

**FP ENC BSTS 155 3M**

**Weidmüller Interface GmbH & Co. KG**  
Klingenbergstraße 26  
D-32758 Detmold  
Germany

**Изображения**

[www.weidmueller.com](http://www.weidmueller.com)



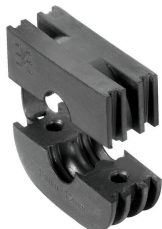
## FP ENC BSTS 155 3M

**Weidmüller Interface GmbH & Co. KG**  
 Klingenbergstraße 26  
 D-32758 Detmold  
 Germany

www.weidmueller.com

## Аксессуары

### Уплотнения



Интеллектуальные кабельные решения позволяют сэкономить время и деньги. Модульная система FieldPower® предлагает правильное решение для любой задачи по прокладке кабелей. Складные уплотнители для использования предварительно собранных кабелей. Уплотнители поставляются с соединительной резьбой M16 и M20. Возможна интеграция рабочих и сигнальных устройств в уплотнитель.

### Основные данные для заказа

Тип	DG D0 PT6	Версия
Заказ №	<a href="#">4323240000</a>	Уплотнительная вставка Field Power®, Глухое уплотнение, IP65, с соответствующим корпусом, ЭПДМ
GTIN (EAN)	4032248641246	
Кол.	10 ST	
Тип	DG M16 PT6	Версия
Заказ №	<a href="#">2545540000</a>	Уплотнительная вставка Field Power®, Уплотнение с соединительной резьбой, IP65, с соответствующим корпусом, ЭПДМ
GTIN (EAN)	4050118555523	
Кол.	1 ST	
Тип	DG M20 PT6	Версия
Заказ №	<a href="#">2545550000</a>	Уплотнительная вставка Field Power®, Уплотнение с соединительной резьбой, IP65, с соответствующим корпусом, ЭПДМ
GTIN (EAN)	4050118555530	
Кол.	1 ST	
Тип	RKDG 2XD8.5 WG PT6	Версия
Заказ №	<a href="#">1114530000</a>	Уплотнительная вставка Field Power®, Уплотнение, IP54, с соответствующим корпусом, ЭПДМ
GTIN (EAN)	4032248892624	
Кол.	10 ST	
Тип	RKDG D11 PT6	Версия
Заказ №	<a href="#">4323210000</a>	Уплотнительная вставка Field Power®, Складное уплотнение, IP65, с соответствующим корпусом, IP65, с соответствующим корпусом, ЭПДМ
GTIN (EAN)	4032248641215	
Кол.	10 ST	
Тип	RKDG D13 PT6	Версия
Заказ №	<a href="#">4323230000</a>	Уплотнительная вставка Field Power®, Складное уплотнение, IP65, с соответствующим корпусом, IP65, с соответствующим корпусом, ЭПДМ
GTIN (EAN)	4032248641239	
Кол.	10 ST	
Тип	RKDG D15 PT6	Версия
Заказ №	<a href="#">4323220000</a>	Уплотнительная вставка Field Power®, Складное уплотнение, IP65, с соответствующим корпусом, IP65, с соответствующим корпусом, ЭПДМ
GTIN (EAN)	4032248641222	
Кол.	10 ST	
Тип	RKDG D17 PT6	Версия
Заказ №	<a href="#">4324010000</a>	Уплотнительная вставка Field Power®, Складное уплотнение, IP65, с соответствующим корпусом, IP65, с соответствующим корпусом, ЭПДМ
GTIN (EAN)	4032248641284	
Кол.	10 ST	
Тип	RKDG D18 WG PT6	Версия
Заказ №	<a href="#">2491870000</a>	Уплотнительная вставка Field Power®, Уплотнение, IP54, с соответствующим корпусом, ЭПДМ
GTIN (EAN)	4050118501537	
Кол.	10 ST	
Тип	RKDG D9 PT6	Версия
Заказ №	<a href="#">4329610000</a>	Уплотнительная вставка Field Power®, Складное уплотнение, IP65, с соответствующим корпусом, IP65, с соответствующим корпусом, ЭПДМ
GTIN (EAN)	4032248668687	
Кол.	10 ST	

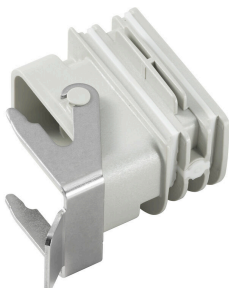
## FP ENC BSTS 155 3M

**Weidmüller Interface GmbH & Co. KG**  
Klingenbergstraße 26  
D-32758 Detmold  
Germany

www.weidmueller.com

## Аксессуары

### Адаптеры

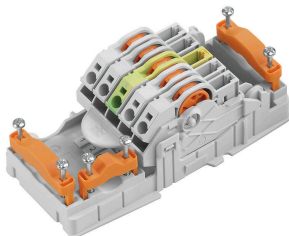


Адаптер HQ для FieldPower®  
Монтаж без использования инструментов, подобно кабельному уплотнению FieldPower  
Подходит для вставок штепсельных разъемов HQ 4/2, HQ 8 и HQ 17  
Вариант исполнения с запираемой защитной крышкой (защита от включения в соответствии с EN 60204-1)

### Основные данные для заказа

Тип	BG ARGH HQP ALU PT6	Версия
Заказ №	<a href="#">1532200000</a>	Адаптер, Уплотнительная вставка Field Power®, Адаптер HQ, IP65,
GTIN (EAN)	4050118337433	с соответствующим корпусом, Поликарбонат, армированный
Кол.	1 ST	стекловолокном, Блокируемый: Нет
Тип	BG ARGH HQP ALU PT6 CS	Версия
Заказ №	<a href="#">1532210000</a>	Адаптер, Уплотнительная вставка Field Power®, Адаптер HQ, IP65,
GTIN (EAN)	4050118337600	с соответствующим корпусом, Поликарбонат, армированный
Кол.	1 ST	стекловолокном, Блокируемый: Да

### AC/DC



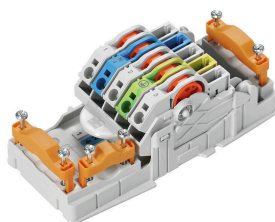
Распределение электроэнергии с использованием необработанных кабелей сечением от 1,5 до 6 мм<sup>2</sup>.  
Подача электропитания/Т-образный отвод посредством соединения PUSH IN (0,5-10 мм<sup>2</sup>) и/или вставное соединение (0,5-4 мм<sup>2</sup>).  
Цветная маркировка обеспечивает четкое распределение проводов.

- Электропитание
- Распределение питания
- Разветвление системы электропитания

### Основные данные для заказа

Тип	PT6 230/BUS	Версия
Заказ №	<a href="#">1269960000</a>	Контактный элемент FieldPower®, ACAC/DC, IP20, Соединение
GTIN (EAN)	4050118058239	путем прорезания изоляции (IDC), PUSH IN, Количество полюсов
Кол.	1 ST	(текст): 5

### AC



Распределение электроэнергии с использованием необработанных кабелей сечением от 1,5 до 6 мм<sup>2</sup>.  
Подача электропитания/Т-образный отвод посредством соединения PUSH IN (0,5-10 мм<sup>2</sup>) и/или вставное соединение (0,5-4 мм<sup>2</sup>).  
Цветная маркировка обеспечивает четкое распределение проводов.

- Электропитание
- Распределение питания
- Разветвление системы электропитания

## FP ENC BSTS 155 3M

**Weidmüller Interface GmbH & Co. KG**

Klingenbergstraße 26

D-32758 Detmold

Germany

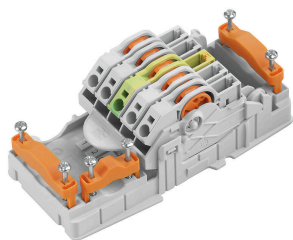
[www.weidmueller.com](http://www.weidmueller.com)

## Аксессуары

### Основные данные для заказа

Тип	PT6	Версия
Заказ №	<a href="#">1957620000</a>	Контактный элемент FieldPower®, Переменный ток, IP20,
GTIN (EAN)	4032248642489	Соединение путем прорезания изоляции (IDC), PUSH IN,
Кол.	1 ST	Количество полюсов (текст): 5

### AC/DC



Распределение электроэнергии с использованием необработанных кабелей сечением от 1,5 до 6 мм<sup>2</sup>.  
Подача электропитания/Т-образный отвод посредством соединения PUSH IN (0,5-10 мм<sup>2</sup>) и/или вставное соединение (0,5-4 мм<sup>2</sup>).

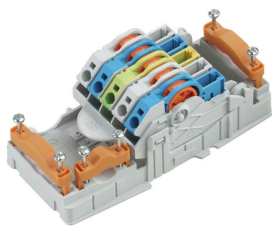
Цветная маркировка обеспечивает четкое распределение проводов.

- Электропитание
- Распределение питания
- Разветвление системы электропитания

### Основные данные для заказа

Тип	PT6 DC 1/2/PE/3/4	Версия
Заказ №	<a href="#">1534930000</a>	Контактный элемент FieldPower®, DC, IP20, Соединение путем
GTIN (EAN)	4050118338775	прорезания изоляции (IDC), PUSH IN, Количество полюсов (текст):
Кол.	1 ST	5

### DC



Распределение электроэнергии с использованием необработанных кабелей сечением от 1,5 до 6 мм<sup>2</sup>.  
Подача электропитания/Т-образный отвод посредством соединения PUSH IN (0,5-10 мм<sup>2</sup>) и/или вставное соединение (0,5-4 мм<sup>2</sup>).

Цветная маркировка обеспечивает четкое распределение проводов.

- Электропитание
- Распределение питания
- Разветвление системы электропитания

### Основные данные для заказа

Тип	PT6 DC	Версия
Заказ №	<a href="#">1126840000</a>	Контактный элемент FieldPower®, DC, IP20, Соединение путем
GTIN (EAN)	4032248908462	прорезания изоляции (IDC), PUSH IN, Количество полюсов (текст):
Кол.	1 ST	5

## FP ENC BSTS 155 3M

**Weidmüller Interface GmbH & Co. KG**  
 Klingenbergstraße 26  
 D-32758 Detmold  
 Germany

www.weidmueller.com

## Аксессуары

### Клеммные рейки для нижних деталей корпуса



Широкий выбор аксессуаров для распределительных коробок FieldPower®.  
 Кабельные уплотнения, клеммные рейки, блокирующие элементы и многое другое.

#### Основные данные для заказа

Тип	FP ENC DR07 142 XB	Версия
Заказ №	<a href="#">2633450000</a>	Клеммная рейка Field Power®, Сталь, оцинкованная, 142 мм, для основания
GTIN (EAN)	4050118664416	
Кол.	5 ST	
Тип	FP ENC DR07 230 3B	Версия
Заказ №	<a href="#">2633460000</a>	Клеммная рейка Field Power®, Сталь, оцинкованная, 230 мм, для основания
GTIN (EAN)	4050118664409	
Кол.	5 ST	

### Клеммные рейки для пластиковых крышек



Широкий выбор аксессуаров для распределительных коробок FieldPower®.  
 Кабельные уплотнения, клеммные рейки, блокирующие элементы и многое другое.

#### Основные данные для заказа

Тип	FP ENC DR07 142 XC P	Версия
Заказ №	<a href="#">2633510000</a>	Клеммная рейка Field Power®, Сталь, оцинкованная, 142 мм, для пластмассовой крышки
GTIN (EAN)	4050118664393	
Кол.	5 ST	
Тип	FP ENC DR07 230 3C P	Версия
Заказ №	<a href="#">2633520000</a>	Клеммная рейка Field Power®, Сталь, оцинкованная, 230 мм, для пластмассовой крышки
GTIN (EAN)	4050118664386	
Кол.	5 ST	

## FP ENC BSTS 155 3M

**Weidmüller Interface GmbH & Co. KG**  
Klingenbergstraße 26  
D-32758 Detmold  
Germany

www.weidmueller.com

## Аксессуары

### Клеммные рейки для нижних деталей корпуса



Широкий выбор аксессуаров для распределительных коробок FieldPower®. Кабельные уплотнения, клеммные рейки, блокирующие элементы и многое другое.

### Основные данные для заказа

Тип	TS 35 PT6	Версия	
Заказ №	<a href="#">1170690000</a>	Клеммная рейка Field Power®, Сталь, оцинкованная, 54 mm, для	
GTIN (EAN)	4032248962532	основания	
Кол.	10 ST		

### Версия IP68



Помимо большого выбора корпусов, компания Weidmüller предлагает множество кабельных вводов для самых разных областей применения. Кабельные вводы, изготовленные из латуни, пластика и нержавеющей стали, соответствуют различным классам защиты IP, что позволяет их использовать в любых промышленных корпусах. В зависимости от серии и области применения, кабельные вводы проверяются и сертифицируются в соответствии с требованиями VDE, UL, UR, cULus, DNV GL или EN 45545.

### Основные данные для заказа

Тип	VG M20 - K 68	Версия	
Заказ №	<a href="#">2811470000</a>	VG K (стандартный пластиковый кабельный ввод), Кабельный ввод,	
GTIN (EAN)	4064675292227	прямой, M 20, 10 mm, OD min. 10 - OD max. 14 mm, IP54, IP66,	
Кол.	50 ST	IP67, IP68 — 5 бар (30 мин), Полиамид 6	
Тип	VG M20-1/K68	Версия	
Заказ №	<a href="#">1772300000</a>	VG K (стандартный пластиковый кабельный ввод), Кабельный ввод,	
GTIN (EAN)	4032248129966	прямой, M 20, 10 mm, OD min. 6 - OD max. 12 mm, IP54, IP66,	
Кол.	50 ST	IP67, IP68 — 5 бар (30 мин), Полиамид 6	

### Пластиковые контргайки, серые



Вдобавок к кабельным вводам, предназначенным для самых разных областей, портфолио продукции дополнено заглушками, элементами компенсации давления, переходниками и соответствующими вспомогательными принадлежностями, такими как контргайки, уплотнительные кольца, плоские шайбы и кольца заземления.

## FP ENC BSTS 155 3M

**Weidmüller Interface GmbH & Co. KG**  
Klingenbergstraße 26  
D-32758 Detmold  
Germany

[www.weidmueller.com](http://www.weidmueller.com)

## Аксессуары

### Основные данные для заказа

Тип	SKMU M20 - K GR	Версия	
Заказ №	<a href="#">1772460000</a>	SKMU PA (пластиковая контргайка), Контргайка, M 20, 6 мм,	
GTIN (EAN)	4032248130207	Полиамид 6 (PA 6 - GF 30)	
Кол.	100 ST		

### DMS PRO



Динамометрические ключи Weidmüller имеют эргономичную форму и поэтому идеально подходят для работы одной рукой. Они не вызывают усталости во время работы при любых направлениях монтажа. Кроме того, они оснащены автоматическим ограничителем момента затяжки и имеют высокую точность повторения.

### Основные данные для заказа

Тип	DMS PRO	Версия	
Заказ №	<a href="#">1479120000</a>	Mounting tool	
GTIN (EAN)	4050118287011		
Кол.	1 ST		

## FP ENC BSTS 155 3M

**Weidmüller Interface GmbH & Co. KG**

Klingenbergstraße 26

D-32758 Detmold

Germany

www.weidmueller.com

## Аксессуары

### Bits E6,3 - Torx®



Биты Weidmüller - это стандартные биты, очень популярные у пользователей благодаря своему высокому качеству, большому ассортименту и КПД. За счет управляемого компьютером метода затвердевания компания Weidmüller может гарантировать неизменно высокий стандарт качества. Используемое высококачественное сырье обеспечивает значения крутящего момента значительно выше любых указанных в соответствующих стандартах DIN:

- DIN 5261 для бит PH/PZ;
- DIN 5263 для шлицевых бит;
- стандарт Samcag для бит TORX. Это означает длительный срок службы при высоких крутящих моментах, тем самым обеспечивая идеальные условия использования в стандартных ситуациях.

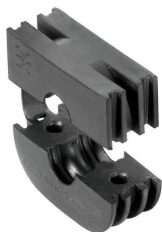
Преимущества:

- Подходят для всех типов винтов. Благодаря отличной твердости с величиной 59-61 HRC они подходят для использования как с механическими, так и с электрическими инструментами.
- Высокая износостойчивость обеспечивает длительный ожидаемый срок службы.
- Оптимальная посадка во всех винтах DIN означает низкий износ и оптимальную передачу крутящего момента.
- Изготовлено в соответствии с профессиональными критериями качества согласно применимым стандартам ISO с неизменно высоким стандартом качества.

### Основные данные для заказа

Тип	BIT E6,3 T20 X 150	Версия	
Заказ №	<a href="#">2821510000</a>	Сборочный инструмент	
GTIN (EAN)	4064675359050		
Кол.	5 ST		

### Уплотнения



Интеллектуальные кабельные решения позволяют сэкономить время и деньги.

Модульная система FieldPower® предлагает правильное решение для любой задачи по прокладке кабелей.

Складные уплотнители для использования предварительно собранных кабелей. Уплотнители поставляются с соединительной резьбой M16 и M20. Возможна интеграция рабочих и сигнальных устройств в уплотнитель.

### Основные данные для заказа

Тип	RKDG D24 WG PT6	Версия	
Заказ №	<a href="#">1069060000</a>	Уплотнительная вставка Field Power®, Уплотнение, IP54, с соответствующим корпусом, ЭПДМ	
GTIN (EAN)	4032248827053		
Кол.	10 ST		