

FP ENC BSBS 155 3M

Weidmüller Interface GmbH & Co. KG

Klingenbergstraße 26

D-32758 Detmold

Germany

www.weidmueller.com



Корпусы FieldPower® очень прочные и отвечают самому высокому классу горючести UL 5 ВА.

- Модуль монтажной рейки "TS 35 PT6" и блок контактов PT6 обеспечивает простую фиксацию.
- Подвижные уплотнения дают возможность использования вставных предварительно разделанных кабелей.
- Варианты исполнения с высокой крышкой обеспечивают установку устройства. Для выбора кабельных уплотнений смотрите раздел аксессуаров.

Основные данные для заказа

Версия	Корпуса FieldPower®, 196 mm, 284 mm, 155 mm, IP65, в комплексном состоянии, армированный стекловолокном поликарбонат, черный
Заказ №	2632930000
Тип	FP ENC BSBS 155 3M
GTIN (EAN)	4050118664508
Кол.	1 Штука

Технические данные

Сертификаты

Допуски к эксплуатации



ROHS Соответствовать

UL File Number Search [Сайт UL](#)

Сертификат № (cULus) E256877

Размеры и массы

Глубина	155 mm	Глубина (дюймов)	6.1024 inch
Высота	196 mm	Высота (в дюймах)	7.7165 inch
Ширина	284 mm	Ширина (в дюймах)	11.1811 inch
Масса нетто	990.86 g		

Температуры

Температура хранения	-40 °C...85 °C	Рабочая температура	-40 °C...85 °C
----------------------	----------------	---------------------	----------------

Экологическое соответствие изделия

Состояние соответствия RoHS	Соответствует без исключения
REACH SVHC	Potassium perfluorobutane sulfonate 29420-49-3
SCIP	5f19cd84-8946-4797-9386-3ac323b95c10

Общие данные

Основной материал	Пластмасса	Материал корпуса	армированный стекловолокном поликарбонат
Силикон	Нет	Цветовой код	черный
Вид защиты	IP65, в комплексном состоянии	Класс пожаростойкости UL 94	5VA
Момент затяжки для винтов крышки	2 Nm	Прикрепление крышки	Винты TX20
Вид монтажа	Крепление на винтах, Крепежные кронштейны	Указание по установке	Винты с крышкой включены

Классификации

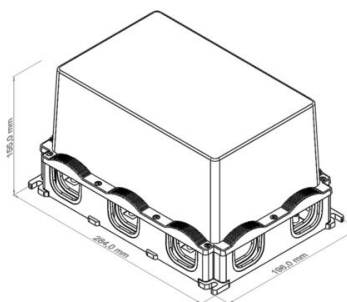
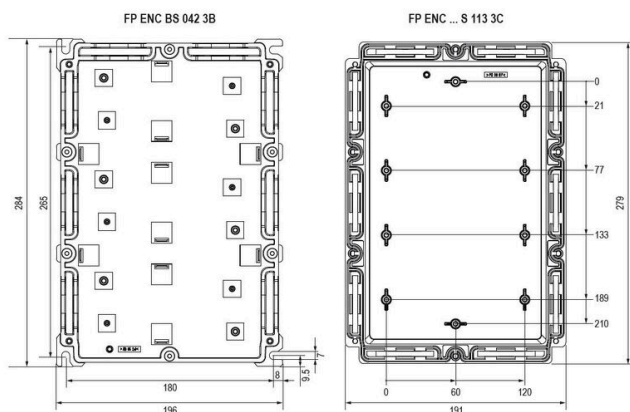
ETIM 8.0	EC000261	ETIM 9.0	EC000261
ETIM 10.0	EC000261	ECLASS 14.0	27-18-01-01
ECLASS 15.0	27-18-01-01		

FP ENC BSBS 155 3M

Weidmüller Interface GmbH & Co. KG
Klingenbergstraße 26
D-32758 Detmold
Germany

Изображения

www.weidmueller.com



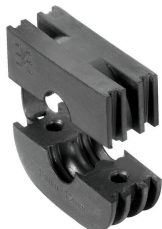
FP ENC BSBS 155 3M

Weidmüller Interface GmbH & Co. KG
Klingenbergstraße 26
D-32758 Detmold
Germany

www.weidmueller.com

Аксессуары

Уплотнения



Интеллектуальные кабельные решения позволяют сэкономить время и деньги. Модульная система FieldPower® предлагает правильное решение для любой задачи по прокладке кабелей. Складные уплотнители для использования предварительно собранных кабелей. Уплотнители поставляются с соединительной резьбой M16 и M20. Возможна интеграция рабочих и сигнальных устройств в уплотнитель.

Основные данные для заказа

Тип	DG D0 PT6	Версия
Заказ №	4323240000	Уплотнительная вставка Field Power®, Глухое уплотнение, IP65, с соответствующим корпусом, ЭПДМ
GTIN (EAN)	4032248641246	
Кол.	10 ST	
Тип	DG M16 PT6	Версия
Заказ №	2545540000	Уплотнительная вставка Field Power®, Уплотнение с соединительной резьбой, IP65, с соответствующим корпусом, ЭПДМ
GTIN (EAN)	4050118555523	
Кол.	1 ST	
Тип	DG M20 PT6	Версия
Заказ №	2545550000	Уплотнительная вставка Field Power®, Уплотнение с соединительной резьбой, IP65, с соответствующим корпусом, ЭПДМ
GTIN (EAN)	4050118555530	
Кол.	1 ST	
Тип	RKDG 2XD8.5 WG PT6	Версия
Заказ №	1114530000	Уплотнительная вставка Field Power®, Уплотнение, IP54, с соответствующим корпусом, ЭПДМ
GTIN (EAN)	4032248892624	
Кол.	10 ST	
Тип	RKDG D11 PT6	Версия
Заказ №	4323210000	Уплотнительная вставка Field Power®, Складное уплотнение, IP65, с соответствующим корпусом, IP 65, с соответствующим корпусом, ЭПДМ
GTIN (EAN)	4032248641215	
Кол.	10 ST	
Тип	RKDG D13 PT6	Версия
Заказ №	4323230000	Уплотнительная вставка Field Power®, Складное уплотнение, IP65, с соответствующим корпусом, IP 65, с соответствующим корпусом, ЭПДМ
GTIN (EAN)	4032248641239	
Кол.	10 ST	
Тип	RKDG D15 PT6	Версия
Заказ №	4323220000	Уплотнительная вставка Field Power®, Складное уплотнение, IP65, с соответствующим корпусом, IP 65, с соответствующим корпусом, ЭПДМ
GTIN (EAN)	4032248641222	
Кол.	10 ST	
Тип	RKDG D17 PT6	Версия
Заказ №	4324010000	Уплотнительная вставка Field Power®, Складное уплотнение, IP65, с соответствующим корпусом, IP 65, с соответствующим корпусом, ЭПДМ
GTIN (EAN)	4032248641284	
Кол.	10 ST	
Тип	RKDG D18 WG PT6	Версия
Заказ №	2491870000	Уплотнительная вставка Field Power®, Уплотнение, IP54, с соответствующим корпусом, ЭПДМ
GTIN (EAN)	4050118501537	
Кол.	10 ST	
Тип	RKDG D9 PT6	Версия
Заказ №	4329610000	Уплотнительная вставка Field Power®, Складное уплотнение, IP65, с соответствующим корпусом, IP 65, с соответствующим корпусом, ЭПДМ
GTIN (EAN)	4032248668687	
Кол.	10 ST	

FP ENC BSBS 155 3M

Weidmüller Interface GmbH & Co. KG

Klingenbergstraße 26

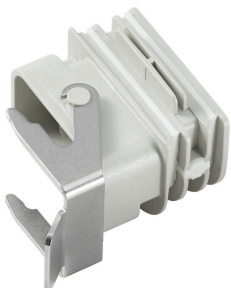
D-32758 Detmold

Germany

www.weidmueller.com

Аксессуары

Адаптеры



Адаптер HQ для FieldPower®

Монтаж без использования инструментов, подобно кабельному уплотнению FieldPower

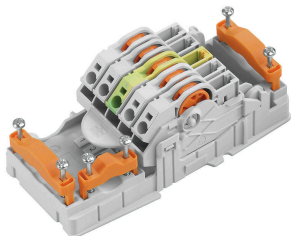
Подходит для вставок штепсельных разъемов HQ 4/2, HQ 8 и HQ 17

Вариант исполнения с запираемой защитной крышкой (защита от включения в соответствии с EN 60204-1)

Основные данные для заказа

Тип	BG ARGH HQP ALU PT6	Версия	
Заказ №	1532200000	Адаптер, Уплотнительная вставка Field Power®, Адаптер HQ, IP65,	
GTIN (EAN)	4050118337433	с соответствующим корпусом, Поликарбонат, армированный	
Кол.	1 ST	стекловолокном, Блокируемый: Нет	
Тип	BG ARGH HQP ALU PT6 CS	Версия	
Заказ №	1532210000	Адаптер, Уплотнительная вставка Field Power®, Адаптер HQ, IP65,	
GTIN (EAN)	4050118337600	с соответствующим корпусом, Поликарбонат, армированный	
Кол.	1 ST	стекловолокном, Блокируемый: Да	

AC/DC



Распределение электроэнергии с использованием необработанных кабелей сечением от 1,5 до 6 мм².
Подача электропитания/Т-образный отвод посредством соединения PUSH IN (0,5-10 мм²) и/или вставное соединение (0,5-4 мм²).

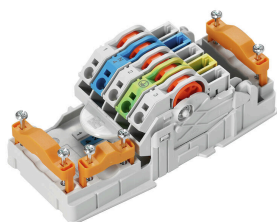
Цветная маркировка обеспечивает четкое распределение проводов.

- Электропитание
- Распределение питания
- Разветвление системы электропитания

Основные данные для заказа

Тип	PT6 230/BUS	Версия	
Заказ №	1269960000	Контактный элемент FieldPower®, ACAC/DC, IP20, Соединение	
GTIN (EAN)	4050118058239	путем прорезания изоляции (IDC), PUSH IN, Количество полюсов	
Кол.	1 ST	(текст): 5	

AC



Распределение электроэнергии с использованием необработанных кабелей сечением от 1,5 до 6 мм².
Подача электропитания/Т-образный отвод посредством соединения PUSH IN (0,5-10 мм²) и/или вставное соединение (0,5-4 мм²).

Цветная маркировка обеспечивает четкое распределение проводов.

- Электропитание
- Распределение питания
- Разветвление системы электропитания

FP ENC BSBS 155 3M

Weidmüller Interface GmbH & Co. KG

Klingenbergstraße 26

D-32758 Detmold

Germany

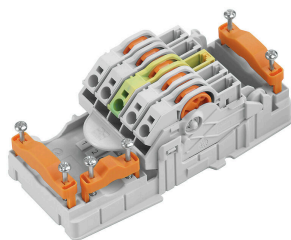
www.weidmueller.com

Аксессуары

Основные данные для заказа

Тип	PT6	Версия
Заказ №	1957620000	Контактный элемент FieldPower®, Переменный ток, IP20,
GTIN (EAN)	4032248642489	Соединение путем прорезания изоляции (IDC), PUSH IN,
Кол.	1 ST	Количество полюсов (текст): 5

AC/DC



Распределение электроэнергии с использованием необработанных кабелей сечением от 1,5 до 6 мм².
Подача электропитания/Т-образный отвод посредством соединения PUSH IN (0,5-10 мм²) и/или вставное соединение (0,5-4 мм²).

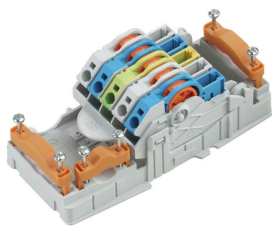
Цветная маркировка обеспечивает четкое распределение проводов.

- Электропитание
- Распределение питания
- Разветвление системы электропитания

Основные данные для заказа

Тип	PT6 DC 1/2/PE/3/4	Версия
Заказ №	1534930000	Контактный элемент FieldPower®, DC, IP20, Соединение путем
GTIN (EAN)	4050118338775	прорезания изоляции (IDC), PUSH IN, Количество полюсов (текст):
Кол.	1 ST	5

DC



Распределение электроэнергии с использованием необработанных кабелей сечением от 1,5 до 6 мм².
Подача электропитания/Т-образный отвод посредством соединения PUSH IN (0,5-10 мм²) и/или вставное соединение (0,5-4 мм²).

Цветная маркировка обеспечивает четкое распределение проводов.

- Электропитание
- Распределение питания
- Разветвление системы электропитания

Основные данные для заказа

Тип	PT6 DC	Версия
Заказ №	1126840000	Контактный элемент FieldPower®, DC, IP20, Соединение путем
GTIN (EAN)	4032248908462	прорезания изоляции (IDC), PUSH IN, Количество полюсов (текст):
Кол.	1 ST	5

FP ENC BSBS 155 3M

Weidmüller Interface GmbH & Co. KG
 Klingenbergstraße 26
 D-32758 Detmold
 Germany

www.weidmueller.com

Аксессуары

Клеммные рейки для нижних деталей корпуса



Широкий выбор аксессуаров для распределительных коробок FieldPower®.
 Кабельные уплотнения, клеммные рейки, блокирующие элементы и многое другое.

Основные данные для заказа

Тип	FP ENC DR07 142 XB	Версия
Заказ №	2633450000	Клеммная рейка Field Power®, Сталь, оцинкованная, 142 мм, для основания
GTIN (EAN)	4050118664416	
Кол.	5 ST	
Тип	FP ENC DR07 230 3B	Версия
Заказ №	2633460000	Клеммная рейка Field Power®, Сталь, оцинкованная, 230 мм, для основания
GTIN (EAN)	4050118664409	
Кол.	5 ST	

Клеммные рейки для пластиковых крышек



Широкий выбор аксессуаров для распределительных коробок FieldPower®.
 Кабельные уплотнения, клеммные рейки, блокирующие элементы и многое другое.

Основные данные для заказа

Тип	FP ENC DR07 142 XC P	Версия
Заказ №	2633510000	Клеммная рейка Field Power®, Сталь, оцинкованная, 142 мм, для пластмассовой крышки
GTIN (EAN)	4050118664393	
Кол.	5 ST	
Тип	FP ENC DR07 230 3C P	Версия
Заказ №	2633520000	Клеммная рейка Field Power®, Сталь, оцинкованная, 230 мм, для пластмассовой крышки
GTIN (EAN)	4050118664386	
Кол.	5 ST	

FP ENC BSBS 155 3M

Weidmüller Interface GmbH & Co. KG

Klingenbergstraße 26

D-32758 Detmold

Germany

www.weidmueller.com

Аксессуары

Клеммные рейки для нижних деталей корпуса



Широкий выбор аксессуаров для распределительных коробок FieldPower®.

Кабельные уплотнения, клеммные рейки, блокирующие элементы и многое другое.

Основные данные для заказа

Тип	TS 35 PT6	Версия	
Заказ №	1170690000	Клеммная рейка Field Power®, Сталь, оцинкованная, 54 mm, для	
GTIN (EAN)	4032248962532	основания	
Кол.	10 ST		

Версия IP68



Помимо большого выбора корпусов, компания Weidmüller предлагает множество кабельных вводов для самых разных областей применения.

Кабельные вводы, изготовленные из латуни, пластика и нержавеющей стали, соответствуют различным классам защиты IP, что позволяет их использовать в любых промышленных корпусах.

В зависимости от серии и области применения, кабельные вводы проверяются и сертифицируются в соответствии с требованиями VDE, UL, UR, cULus, DNV GL или EN 45545.

Основные данные для заказа

Тип	VG M20 - K 68	Версия	
Заказ №	2811470000	VG K (стандартный пластиковый кабельный ввод), Кабельный ввод,	
GTIN (EAN)	4064675292227	прямой, M 20, 10 mm, OD min. 10 - OD max. 14 mm, IP54, IP66,	
Кол.	50 ST	IP67, IP68 — 5 бар (30 мин), Полиамид 6	
Тип	VG M20-1/K68	Версия	
Заказ №	1772300000	VG K (стандартный пластиковый кабельный ввод), Кабельный ввод,	
GTIN (EAN)	4032248129966	прямой, M 20, 10 mm, OD min. 6 - OD max. 12 mm, IP54, IP66,	
Кол.	50 ST	IP67, IP68 — 5 бар (30 мин), Полиамид 6	

Пластиковые контргайки, серые



Вдобавок к кабельным вводам, предназначенным для самых разных областей, портфолио продукции дополнено заглушками, элементами компенсации давления, переходниками и соответствующими вспомогательными принадлежностями, такими как контргайки, уплотнительные кольца, плоские шайбы и кольца заземления.

FP ENC BSBS 155 3M

Weidmüller Interface GmbH & Co. KG
Klingenbergstraße 26
D-32758 Detmold
Germany

www.weidmueller.com

Аксессуары

Основные данные для заказа

Тип	SKMU M20 - K GR	Версия	
Заказ №	1772460000	SKMU PA (пластиковая контргайка), Контргайка, M 20, 6 mm,	
GTIN (EAN)	4032248130207	Полиамид 6 (PA 6 - GF 30)	
Кол.	100 ST		

DMS PRO



Динамометрические ключи Weidmüller имеют эргономичную форму и поэтому идеально подходят для работы одной рукой. Они не вызывают усталости во время работы при любых направлениях монтажа. Кроме того, они оснащены автоматическим ограничителем момента затяжки и имеют высокую точность повторения.

Основные данные для заказа

Тип	DMS PRO	Версия	
Заказ №	1479120000	Mounting tool	
GTIN (EAN)	4050118287011		
Кол.	1 ST		

FP ENC BSBS 155 3M

Weidmüller Interface GmbH & Co. KG

Klingenbergstraße 26
D-32758 Detmold
Germany

www.weidmueller.com

Аксессуары

Bits E6,3 - Torx®



Биты Weidmüller - это стандартные биты, очень популярные у пользователей благодаря своему высокому качеству, большому ассортименту и КПД. За счет управляемого компьютером метода затвердевания компания Weidmüller может гарантировать неизменно высокий стандарт качества. Используемое высококачественное сырье обеспечивает значения крутящего момента значительно выше любых указанных в соответствующих стандартах DIN:

- DIN 5261 для бит PH/PZ;
- DIN 5263 для шлицевых бит;
- стандарт Samcar для бит TORX. Это означает длительный срок службы при высоких крутящих моментах, тем самым обеспечивая идеальные условия использования в стандартных ситуациях.

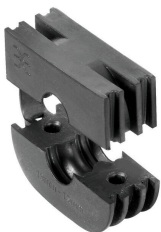
Преимущества:

- Подходят для всех типов винтов. Благодаря отличной твердости с величиной 59-61 HRC они подходят для использования как с механическими, так и с электрическими инструментами.
- Высокая износостойчивость обеспечивает длительный ожидаемый срок службы.
- Оптимальная посадка во всех винтах DIN означает низкий износ и оптимальную передачу крутящего момента.
- Изготовлено в соответствии с профессиональными критериями качества согласно применимым стандартам ISO с неизменно высоким стандартом качества.

Основные данные для заказа

Тип	BIT E6,3 T20 X 150	Версия
Заказ №	2821510000	Сборочный инструмент
GTIN (EAN)	4064675359050	
Кол.	5 ST	

Уплотнения



Интеллектуальные кабельные решения позволяют сэкономить время и деньги. Модульная система FieldPower® предлагает правильное решение для любой задачи по прокладке кабелей.

Складные уплотнители для использования предварительно собранных кабелей. Уплотнители поставляются с соединительной резьбой M16 и M20. Возможна интеграция рабочих и сигнальных устройств в уплотнитель.

Основные данные для заказа

Тип	RKDG D24 WG PT6	Версия
Заказ №	1069060000	Уплотнительная вставка Field Power®, Уплотнение, IP54, с соответствующим корпусом, ЭПДМ
GTIN (EAN)	4032248827053	
Кол.	10 ST	